

Installationshinweise

- Der Anschluss darf nicht unter Spannung vorgenommen werden.
- Die Installation des Produktes muss nach der Anleitung durchgeführt werden.
- Die Montage darf nur durch Fachpersonal erfolgen.
- Ein beschädigtes Produkt darf ausschließlich vom Hersteller, seinem Servicevertreter oder einer vergleichbaren Fachkraft repariert oder ausgetauscht werden.
- Die Installation muss nach den gültigen anwendungs- und länderspezifischen Richtlinien u. a. VDE 0.100 erfolgen.

Auf Grund der speziellen Eigenschaften von LEDs (Lebensdauer, Farbabweichungen etc.) haben wir besondere Bedingungen für die Einplanung und Installation von unseren LED Produkten formuliert.

Diese sind Bestandteil dieser Bedienungsanleitung! Sollten sie nicht vorliegen, fordern Sie diese an! Schauen Sie nicht direkt in die LED! LEDs können die Augen schädigen!

Druckfehler und Irrtümer vorbehalten.
Zeichnungen und Bilder haben Skizzencharakter.
Änderungen in der Ausführung vorbehalten.

General instruction notices

- Don't install under power.
- Follow the instruction manual for installation.
- Installation only by qualified and authorised persons.
- A damaged or defective product must be exclusively changed or repaired by the manufacturer, it's auxiliary service persons or a comparable qualified person.
- Installation only under observance of the valid guidelines specific to application and country among others VDE 0.100.

Because of specific characteristics of LED's (life, deviation in colour etc.) we formulated special terms for planing and installing our LED products.

They are part of these installation manual!

Should they not be available, request them please!

Don't look directly into the LED!

The LED is that bright that it might damage your eyes!

We are not responsible for printing errors and mistakes.
Drawings and pictures are just sketches.
Subjects to change without notice.

V2019-06-25

Bedienungsanleitung | Instruction manual

WLI



Packungsinhalt | scope of delivery

- 1 x WLI
- 1 x WLI Bedienungsanleitung | Instruction manual
- 1 x WLI Montagekit | assembling kit

Technische Informationen | technical information

Artikel-Nr. article-no	W	18,5W	WLI-18NW	∅	300 mm	◁	120°	□	neutralweiß natural white
			WLI-18WW	∅	300 mm	◁	120°	■	warmweiß warm white
	W	25W	WLI-25NW	∅	360 mm	◁	120°	□	neutralweiß natural white
			WLI-25WW	∅	360 mm	◁	120°	■	warmweiß warm white
	W	30W	WLI-31NW	∅	430 mm	◁	120°	□	neutralweiß natural white
			WLI-31WW	∅	430 mm	◁	120°	■	warmweiß warm white
Leuchtmittel lamps				⚡	Power-LED				
Anschlusswerte powers									230V~

IP 44

Schutz gegen das Eindringen von Fremdkörper > 1 mm und Spritzwasser
Protection against penetration of foreign objects > 1 mm and splashing water



Klasse I Schutzleiteranschluss (Erdung)
Class I earth wire connection (ground)



Das Produkt darf nicht im Hausmüll entsorgt werden
The product must not be disposed of with the household waste



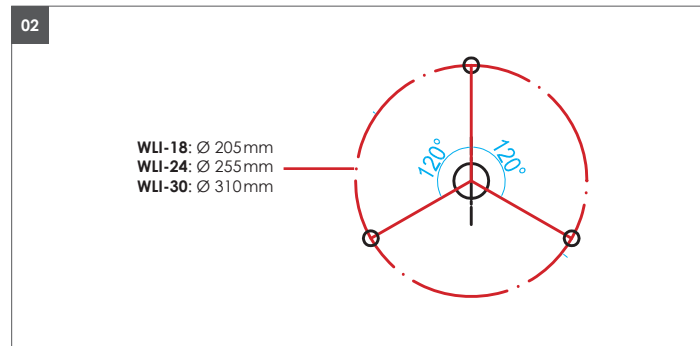
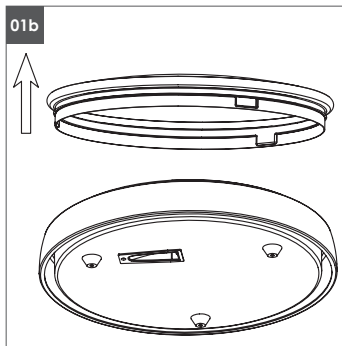
CE-Kennzeichen
CE-marking



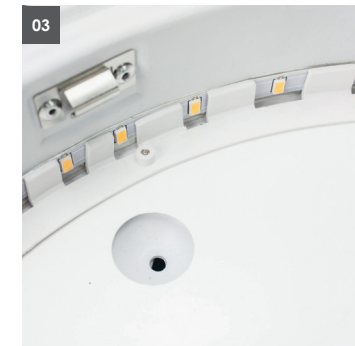
Grad der mechanischen Belastbarkeit gemäß EN 50102 - IK08 = 5,0 Joule
Degree of protection against mechanical load EN 50102 - IK08 = 5,0 Joule



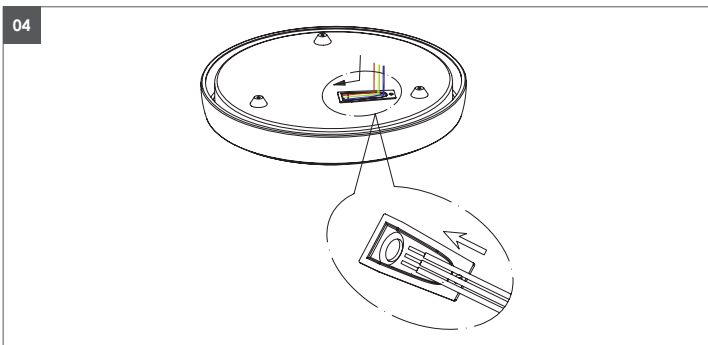
01. Acrylwanne abnehmen.
01. Remove acrylic cover



02. Stahlblech-Unterteil in die gewünschte Montageposition bringen und Lochabstand / Schraubenposition auf die Wand / Decke übertragen.
02. Put the steel plate base in desired position for installation and mark the center hole distance / screw position on the wall / ceiling



03. evtl. Montagelöcher bohren / Dübel anbringen.
03. If required drill mounting holes / place wall plugs



04. Netzkabel in das Stahlblech-Unterteil einführen und Stahlblech-Unterteil an Wand / Decke montieren.
04. Insert the power cable in the steel plate base and install the steel plate base on the wall / ceiling



05. Netzkabel an Anschlussklemme anschließen.
05. Connect the power cable with the connecting terminal



06. Acrylglaswanne auf das Stahlunterteil aufsetzen.
06. Put the acrylic cover on the steel plate base.

