

## Installationshinweise

- Der Anschluss darf nicht unter Spannung vorgenommen werden.
- Die Installation des Produktes muss nach der Anleitung durchgeführt werden.
- Die Montage darf nur durch Fachpersonal erfolgen.
- Ein beschädigtes Produkt darf ausschließlich vom Hersteller, seinem Servicevertreter oder einer vergleichbaren Fachkraft repariert oder ausgetauscht werden.
- Die Installation muss nach den gültigen anwendungs- und länderspezifischen Richtlinien u. a. VDE 0.100 erfolgen.

**Auf Grund der speziellen Eigenschaften von LEDs (Lebensdauer, Farbabweichungen etc.) haben wir besondere Bedingungen für die Einplanung und Installation von unseren LED Produkten formuliert.**

**Diese sind Bestandteil dieser Bedienungsanleitung! Sollten sie nicht vorliegen, fordern Sie diese an! Schauen Sie nicht direkt in die LED! LEDs können die Augen schädigen!**

Druckfehler und Irrtümer vorbehalten.  
Zeichnungen und Bilder haben Skizzencharakter.  
Änderungen in der Ausführung vorbehalten.

## General instruction notices

- Don't install under power.
- Follow the instruction manual for installation.
- Installation only by qualified and authorised persons.
- A damaged or defective product must be exclusively changed or repaired by the manufacturer, it's auxiliary service persons or a comparable qualified person.
- Installation only under observance of the valid guidelines specific to application and country among others VDE 0.100.

**Because of specific characteristics of LED's (life, deviation in colour etc.) we formulated special terms for planing and installing our LED products.**

**They are part of these installation manual!**

**Should they not be available, request them please!**

**Don't look directly into the LED!**

**The LED is that bright that it might damage your eyes!**

We are not responsible for printing errors and mistakes.  
Drawings and pictures are just sketches.  
Subjects to change without notice.

## V. 1.2 S. 201608

### Bedienungsanleitung | Instruction manual

WLI



### Packungsinhalt | scope of delivery

- 1 x WLI
- 1 x WLI Bedienungsanleitung | Instruction manual
- 1 x WLI Montagekit | assembling kit

IP  
44

Schutz gegen das Eindringen von Fremdkörper > 1 mm und Spritzwasser  
Protection against penetration of foreign objects > 1 mm and splashing water



Klasse I Schutzleiteranschluss (Erdung)  
Class I earth wire connection (ground)



Das Produkt darf nicht im Hausmüll entsorgt werden  
The product must not be disposed of with the household waste



CE-Kennzeichen  
CE-marking



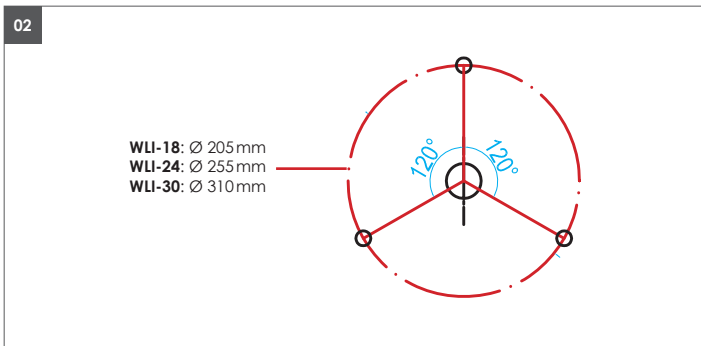
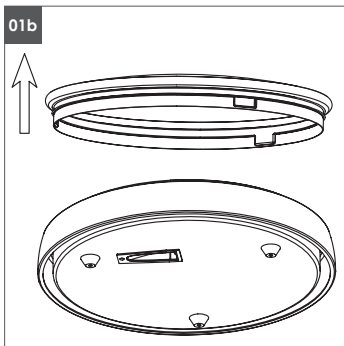
Grad der mechanischen Belastbarkeit gemäß EN 50102 - IK08 = 5,0 Joule  
Degree of protection against mechanical load EN 50102 - IK08 = 5,0 Joule

### Technische Informationen | technical information

Artikel-Nr. article-no	W	Power	Model	Ø	Height	Beam angle	Color
	18,5W	WLI-18NWS	300 mm	120°	neutralweiß   natural white		
		WLI-18WWS	300 mm	120°	warmweiß   warm white		
	25W	WLI-25NWS	360 mm	120°	neutralweiß   natural white		
		WLI-25WWS	360 mm	120°	warmweiß   warm white		
	30W	WLI-31NWS	430 mm	120°	neutralweiß   natural white		
		WLI-31WWS	430 mm	120°	warmweiß   warm white		
Leuchtmittel lamps		Power-LED					
Anschlusswerte powers		230V~					



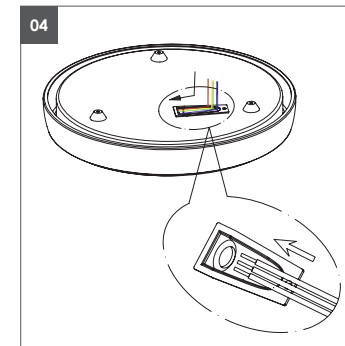
01. Acrylwanne abnehmen.  
01. Remove acrylic cover



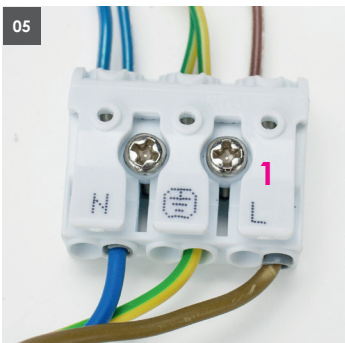
02. Stahlblech-Unterteil in die gewünschte Montageposition bringen und Lochabstand / Schraubenposition auf die Wand / Decke übertragen.  
02. Put the steel plate base in desired position for installation and mark the center hole distance / screw position on the wall / ceiling



03. evtl. Montagelöcher bohren / Dübel anbringen.  
03. If required drill mounting holes / place wall plugs



04. Netzkabel in das Stahlblech-Unterteil einführen und Stahlblech-Unterteil an Wand / Decke montieren.  
04. Insert the power cable in the steel plate base and install the steel plate base on the wall / ceiling

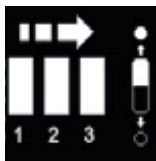


05. Klemme\_1 Dauerspannung  
05. Clip\_1 continuous voltage



06. Einstellung an DIP switch vornehmen s.Schema  
06. Adjust the DIP switch see scheme

○ = ON ● = OFF



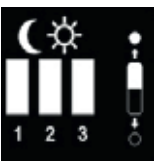
	1	2	3	
I	●	●	●	100%
II	○	●	●	75%
III	●	○	●	50%
IV	○	○	●	30%
V	○	○	○	10%

EMPFINDLICHKEIT  
SENSITIVITY



	1	2	3	
I	●	●	●	5s
II	○	●	●	30s
III	●	○	●	3min.
IV	○	○	●	5min.
V	●	●	○	15min.
VI	○	○	○	25min.

ZEIT  
TIME



	1	2	3	
I	●	●	●	2Lux
II	●	●	○	5Lux
III	○	●	○	20Lux
IV	●	○	○	30Lux
V	○	○	○	Disable

UMGEBUNGSLICHT  
AMBIENCE LIGHT



07. Acrylglaswanne auf das Stahlunterteil aufsetzen.  
07. Put the acrylic cover on the steel plate base.