

TEILEBESCHREIBUNG

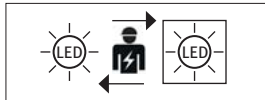
Deckeneinbau LED Lichteinsatz 36° mit PMMA Reflektor
 Abmessungen: **UDL-6** = L76xB45xH51 mm, **UDL-13** = L147xB45xH51 mm, **UDL-25** = L280xB45xH51 mm, Einbautiefe: 58 mm
 Deckenausschnitt: **UDL-6** = L68xB37 mm, **UDL-13** = L149xB37 mm, **UDL-25** = L272xB37 mm / Gehäusefarbe xx1-2 = schwarz-matt, Rahmen weiß, Gehäusefarbe xx2 = schwarz-matt, Rahmen schwarz

TECHNISCHE DATEN

LED Lichteinsatz mit externem LED Konverter 220-240V 50/60Hz, DC 6V -700mA
 Nicht Dimmbar | Schutzklasse II | CRI 90 | IP40

Typ	Watt	CCT	Lichtquelle:	Diese Leuchte enthält eine Lichtquelle der Energieeffizienzklasse	LED, Anzahl/Gruppierung der Lichtquellen:
UDL-6	6	4000K	A.L.S. GmbH - EP830790-1-6NW1	E	2
		3000K	A.L.S. GmbH - EP830790-1-6WW1	F	2
		2700K	A.L.S. GmbH - EP830790-1-6SW1	G	2
UDL-13	13	4000K	A.L.S. GmbH - EP830790-1-13NW1	E	5
		3000K	A.L.S. GmbH - EP830790-1-13WW1	F	5
		2700K	A.L.S. GmbH - EP830790-1-13SW1	F	5
UDL-25	25	4000K	A.L.S. GmbH - EP830790-1-25NW1	E	10
		3000K	A.L.S. GmbH - EP830790-1-25WW1	F	10
		2700K	A.L.S. GmbH - EP830790-1-25SW1	F	10

Das Produkt besteht aus zwei Komponenten. Leuchte mit Lichtquelle und externer LED Driver.



Die Lichtquelle kann nur durch Fachpersonal ausgetauscht werden.



Der LED Driver kann nur durch Fachpersonal ausgetauscht werden.



Schutzklasse II



Gefahrenhinweis

IP40

Die Leuchte ist für den Betrieb im überdachten Bereich und in geschlossenen Räumen geeignet.



CE Kennzeichen



Sicherheitshinweis



Leuchte nicht mit Isoliermaterial Abdecken.



LED Leuchte wird bei Betrieb sehr warm, Vorsicht bei Berührung des LED Körpers.



UDL-6 Nicht dimmbar



UDL-13 + UDL-25 TRIAC dimmbar



Schauen Sie nicht direkt in die LED! LEDs können die Augen schädigen!



Die Montage darf nur durch Fachpersonal erfolgen.



Reinigungshinweis



Das Produkt darf nicht im Hausmüll entsorgt werden.

SICHERHEIT



LESEN SIE DIE ANLEITUNG VOR VERWENDUNG DES PRODUKTES! BEWAHREN SIE ALLE SICHERHEITSHINWEISE UND ANLEITUNGEN FÜR DIE ZUKUNFT AUF!

IP40



- Die Leuchte ist für den Betrieb im überdachten Bereich und geschlossenen Räumen geeignet.
- IP20 und in geschlossenen Räumen geeignet.
- Die Leuchte ist nicht zur Befestigung an unebenen Flächen geeignet. Andernfalls kann die Leuchte herunterfallen. Beschädigungen des Produkts und / oder Verletzungen können die Folge sein.
- Der Anschluss darf nicht unter Spannung vorgenommen werden.
- Die Installation des Produktes muss nach Anleitung durchgeführt werden.
- Die Montage darf nur durch Fachpersonal erfolgen.
- Verwenden Sie das Produkt nicht, wenn Sie irgendwelche Beschädigungen feststellen (defekte Abdeckung), oder Funktionsstörungen wie flackern, qualmen, dampfen, Knistergeräusche oder Brandgeruch.
- Ein beschädigtes Produkt darf ausschließlich vom Hersteller, seinem Servicevertreter oder einer vergleichbaren Fachkraft repariert oder ausgetauscht werden.
- Die Installation muss nach den gültigen anwendungs- und länderspezifischen Richtlinien u.a. VDE 0.100 erfolgen.
- Öffnen Sie niemals eines der elektrischen Betriebsmittel oder stecken irgendwelche Gegenstände in dieselben. Derartige Eingriffe bedeuten Lebensgefahr durch elektrischen Schlag.
- Vermeiden Sie unbedingt die Berührung des Produktes mit Wasser oder anderen Flüssigkeiten. Aus Gründen der elektrischen Sicherheit darf die Leuchte nicht mit Wasser oder anderen Flüssigkeiten in Berührung kommen oder gar in Wasser getaucht werden.
- Das Produkt darf nicht verändert oder modifiziert werden.
- Vorsicht bei Berühren der Kühlkörper auf der Rückseite, Leuchtkörper wird sehr warm!
- Schauen Sie nicht direkt in die LED! LEDs können die Augen schädigen!



WARTUNG UND REINIGUNG



- Die Lichtquelle kann nur durch Fachpersonal ausgetauscht werden.
- Benutzen Sie keine Lösungsmittel, Benzin o.ä. Die Leuchte würde hierbei Schaden nehmen.
- Verwenden Sie zur Reinigung nur ein trockenes, fusselfreies Tuch.

ENTSORGUNG

Die Verpackung besteht aus umweltfreundlichen Materialien. Entsorgen Sie diese in den örtlichen Recyclingbehältern.

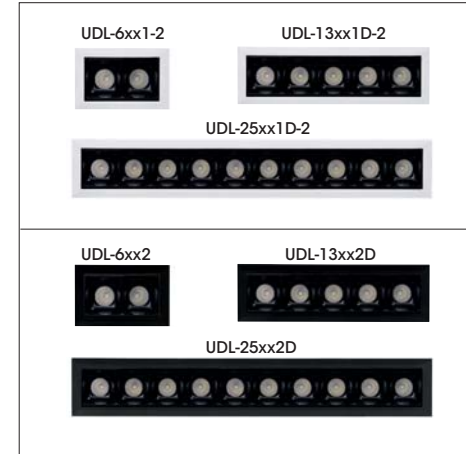


Werfen Sie Ihr Produkt, wenn es ausgedient hat, im Interesse des Umweltschutzes nicht in den Hausmüll, sondern führen Sie es einer fachgerechten Entsorgung zu. Über Sammelstellen und deren Öffnungszeiten können Sie sich bei Ihrer zuständigen Verwaltung informieren

UDL

LED Einbaudownlight

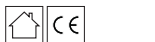
UDL-6NW1-2	UDL-13NW1D-2	UDL-25NW1D-2
UDL-6NW2	UDL-13NW2D	UDL-25NW2D
UDL-6WW1-2	UDL-13WW1D-2	UDL-25WW1D-2
UDL-6WW2	UDL-13WW2D	UDL-25WW2D
UDL-6SW1-2	UDL-13SW1D-2	UDL-25SW1D-2
UDL-6SW2	UDL-13SW2D	UDL-25SW2D



Schwarz/
Weiß



Schwarz/
Schwarz



BESTIMMUNGSGEMÄSSE VERWENDUNG

Dieses Produkt dient nur zu Beleuchtungszwecken.

Die Leuchte ist für den Betrieb im überdachten Bereich und in geschlossenen Räumen geeignet.

LIEFERUMFANG

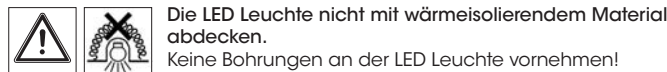
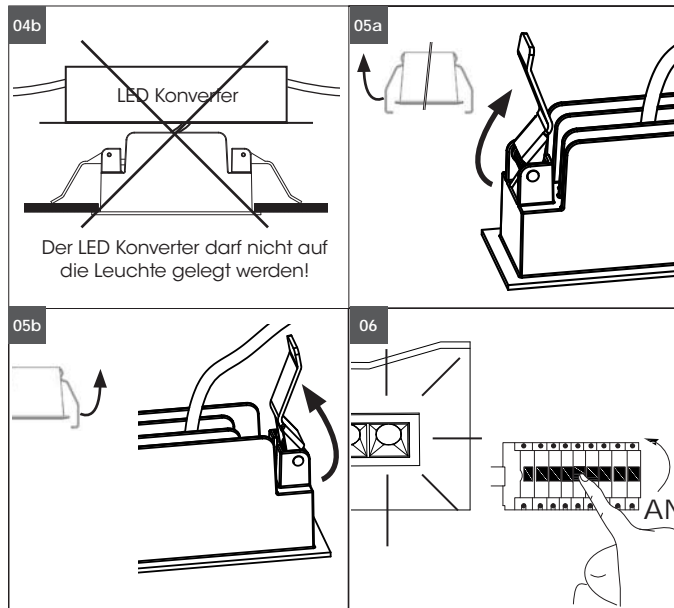
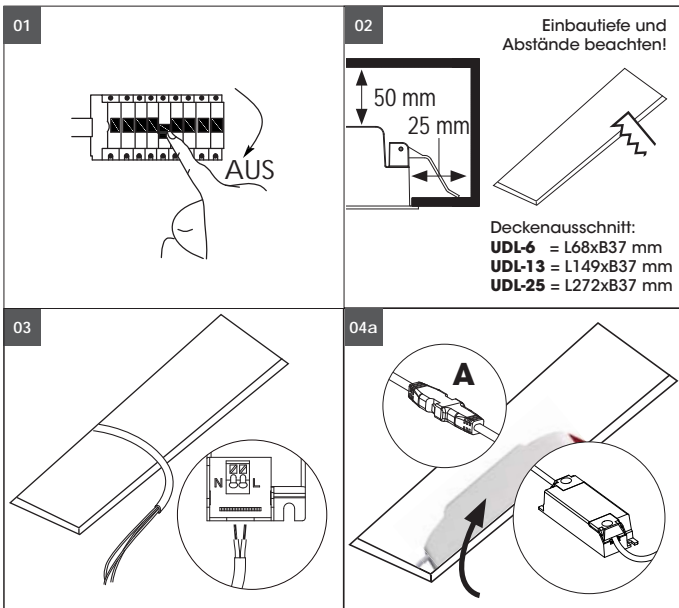
1 LED Leuchte
 1 Konverter
 1 Anleitung

TECHNISCHE ÄNDERUNGEN

Änderungen im Sinne des technischen Fortschritts können ohne Vorankündigung vorgenommen werden.

Adresse | Kontakt

A.L.S. GmbH
 Mastorter Str. 29 | 88069 Tettnang (Germany)
 Tel.: +49 (0) 75 42 93 44-0 | Fax.: +49 (0) 75 42 93 44-30
 E-Mail: info@als.de | Web: www.als.de



Montagehinweise



**Vor der Installation, Stromversorgung abschalten!
Nicht unter Spannung anschließen!**

LED Leuchte vorsichtig aus der Verpackung nehmen.

01 Schalten Sie die Stromversorgung aus.

02 Deckenausschnitt erstellen - **auf lieferliegende Installationen achten!**
Einbautiefe und Abstände beachten nach links, rechts und oben.

03 LED Konverter mit der Stromversorgung nach den länderspezifischen u. a. VDE 0100 verbinden.

04a Konverter durch die Deckenöffnung seitlich in die Decke einlegen. Die Leuchte kann zur einfacheren Montage durch den codierten Stecker (**A**) vom Konverter getrennt werden. **Nur spannungslos aus- bzw. einstecken!** Durch zusammendrücken der seitlichen Sicherungskammern und ziehen am Stecker kann die Verbindung aufgetrennt werden. Das Verbindungskabel zwischen LED Leuchte und LED Konverter darf nicht verlängert werden!

04b Der LED Konverter darf nicht auf die Leuchte gelegt werden!

05a Eine Klammer an der Leuchte nach oben drücken, und schräg in den Deckenausschnitt einführen.

05b Zweite Klammer nach oben drücken und die Leuchte in den Deckenausschnitt einführen bis diese bündig an der Decke anliegt. Kontrollieren sie die Leuchte auf festen Sitz.

06 Schalten sie die Stromversorgung wieder ein.