

TEILEBESCHREIBUNG

LED Decken/Wand/Pendelleuchte rund, umschaltbar von 3000/4000K, inkl. Netzteil

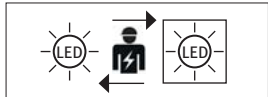
TECHNISCHE DATEN

Leuchtmittel LED (220-240V 50 Hz)
Mit Konverter (nominale Spannung, primär: 230V/50 Hz)
Ausstrahlwinkel: 120°
Lichtfarbe umschaltbar: 4000K/3000K CRI : ≥ 80
Opal PMMA Diffuser IP Klasse: IP40
EMC Emission: IEC/EN 61000-4-5 Schutzklasse: I
Flickering Index: <3% IEEE1789 RISK Nicht dimmbar

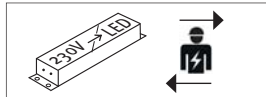
35W	Ø400xH86mm
UAL-35WWNW2 UAL-35WWNW1	Lichtquelle: A.L.S. GmbH - EP830790-1-35WWNW1 Diese Leuchte enthält 1 Lichtquelle der Energieeffizienzklasse D
UAL-35WWNW32 UAL-35WWNW31	Lichtquelle: A.L.S. GmbH - EP830790-2-35WWNW1 Diese Leuchte enthält 4 Lichtquellen der Energieeffizienzklasse D
49W	Ø600xH86mm
UAL-49WWNW2 UAL-49WWNW1	Lichtquelle: A.L.S. GmbH - EP830790-1-49WWNW1 Diese Leuchte enthält 2 Lichtquellen der Energieeffizienzklasse D
UAL-49WWNW32 UAL-49WWNW31	Lichtquelle: A.L.S. GmbH - EP830790-2-49WWNW1 Diese Leuchte enthält 4 Lichtquellen der Energieeffizienzklasse D
60W	Ø800xH86mm
UAL-60WWNW2 UAL-60WWNW1	Lichtquelle: A.L.S. GmbH - EP830790-1-60WWNW1 Diese Leuchte enthält 1 Lichtquelle der Energieeffizienzklasse D
UAL-60WWNW32 UAL-60WWNW31	Lichtquelle: A.L.S. GmbH - EP830790-2-60WWNW1 Diese Leuchte enthält 4 Lichtquellen der Energieeffizienzklasse D
100W	Ø1000xH86mm
UAL-100WWNW2 UAL-100WWNW1	Lichtquelle: A.L.S. GmbH - EP830790-1-100WWNW1 Diese Leuchte enthält 1 Lichtquelle der Energieeffizienzklasse D
UAL-100WWNW32 UAL-100WWNW31	Lichtquelle: A.L.S. GmbH - EP830790-2-100WWNW1 Diese Leuchte enthält 4 Lichtquellen der Energieeffizienzklasse D

Zubehör (bei Pendelmontage im Lieferumfang enthalten)
Seilabhängung: UAL-S1: Weiß, L3000 mm | UAL-S2: Schwarz, L3000 mm

Das Produkt besteht aus zwei Komponenten. Leuchte mit Lichtquelle und externer LED Driver.



Die Lichtquelle kann nur durch Fachpersonal ausgetauscht werden.



Der LED Driver kann nur durch Fachpersonal ausgetauscht werden.



Schutzklasse I



Gefahrenhinweis



Reinigungshinweis



CE Kennzeichen



Sicherheitshinweis



Nicht dimmbar



Produkt ist ausschließlich für den Betrieb im Innenbereich.



Das Produkt darf nicht im Hausmüll entsorgt werden.



Leuchte nicht mit Isoliermaterial abdecken



Kein Dekor material an der Leuchte anbringen



Montage darf nur durch Fachpersonal erfolgen

SICHERHEIT



LESEN SIE DIE ANLEITUNG VOR VERWENDUNG DES PRODUKTES!
BEWAHREN SIE ALLE SICHERHEITSHINWEISE UND ANLEITUNGEN FÜR DIE ZUKUNFT AUF!

DER BESCHRIEBENE ARTIKEL IST TEIL EINER GEBÄUDEINSTALLATION. BEI DER PLANUNG UND ERRICHTUNG VON ELEKTRISCHEN ANLAGEN SIND DIE EINSCHLÄGIGEN NORMEN UND RICHTLINIEN DES LANDES ZU BEACHTEN, IN DEM DER ARTIKEL INSTALLIERT WIRD. TECHNISCHE UND FORMALE ÄNDERUNG AM PRODUKT, SOWEIT SIE DEM TECHNISCHEN FORTSCHRITT DIENEN, BEHALTEN WIR UNS VOR.

SICHERHEITSINFORMATIONEN

IP40



- Die Leuchte ist ausschließlich für den Betrieb im Innenbereich, in trockenen und geschlossenen Räumen geeignet.
- Die Leuchte ist nicht zur Befestigung an unebenen Flächen geeignet. Andernfalls kann die Leuchte herunterfallen. Beschädigungen des Produkts und / oder Verletzungen können die Folge sein.
- Der Anschluss darf nicht unter Spannung vorgenommen werden.
- Die Installation des Produktes muss nach Anleitung durchgeführt werden.
- Die Montage darf nur durch Fachpersonal erfolgen.
- Verwenden Sie das Produkt nicht, wenn Sie irgendwelche Beschädigungen feststellen (defekte Abdeckung), oder Funktionsstörungen wie flackern, qualmen, dampfen, Knistergeräusche oder Brandgeruch.
- Ein beschädigtes Produkt darf ausschließlich vom Hersteller, seinem Servicevertreter oder einer vergleichbaren Fachkraft repariert oder ausgetauscht werden.
- Die Installation muss nach den gültigen anwendungs- und länderspezifischen Richtlinien u.a. VDE 0.100 erfolgen.
- Öffnen Sie niemals eines der elektrischen Betriebsmittel oder stecken irgendwelche Gegenstände in dieselben. Derartige Eingriffe bedeuten Lebensgefahr durch elektrischen Schlag.
- Vermeiden Sie unbedingt die Berührung des Produktes mit Wasser oder anderen Flüssigkeiten. Aus Gründen der elektrischen Sicherheit darf die Leuchte nicht mit Wasser oder anderen Flüssigkeiten in Berührung kommen oder gar in Wasser getaucht werden.
- Das Produkt darf nicht verändert oder modifiziert werden.
- Stellen Sie sicher, dass die Leuchte niemals durch wärmeisolierende Matten oder dünne Materialien abgedeckt wird. Stellen Sie sicher, dass das Produkt genügend Platz für die Entweichung der Wärme vorhanden ist.



WARTUNG UND REINIGUNG

Die Lichtquelle kann nur durch Fachpersonal ausgetauscht werden.



- Benutzen Sie keine Lösungsmittel, Benzin o.ä. Die Leuchte würde hierbei Schaden nehmen.
- Verwenden Sie zur Reinigung nur ein trockenes, fusselfreies Tuch.

ENTSORGUNG

Die Verpackung besteht aus umweltfreundlichen Materialien. Entsorgen Sie diese in den örtlichen Recyclingbehältern.



Werfen Sie Ihr Produkt, wenn es ausgedient hat, im Interesse des Umweltschutzes nicht in den Hausmüll, sondern führen Sie es einer fachgerechten Entsorgung zu. Über Sammelstellen und deren Öffnungszeiten können Sie sich bei Ihrer zuständigen Verwaltung informieren.



Halten Sie Folienverpackungen von Kleinkindern fern, es besteht Erstickungsgefahr.

UAL

Pendel- Decken und Wandlleuchte

Decken- und Wandmontage Pendelmontage
UAL-35WWNW2 UAL-60WWNW2 UAL-35WWNW32 UAL-60WWNW32
UAL-35WWNW1 UAL-60WWNW1 UAL-35WWNW31 UAL-60WWNW31
UAL-49WWNW2 UAL-100WWNW2 UAL-49WWNW32 UAL-100WWNW32
UAL-49WWNW1 UAL-100WWNW1 UAL-49WWNW31 UAL-100WWNW31



Schwarz



Weiß



BESTIMMUNGSGEMÄSSE VERWENDUNG

Dieses Produkt dient nur zu Beleuchtungszwecken.

Diese Leuchte ist ausschließlich zu Verwendung im Innenbereich, in trockenen und geschlossenen Räumen vorgesehen.

LIEFERUMFANG

1 LED Leuchte inkl. Netzteil
1 Montage-Bedienung-Sicherheitshinweise

TECHNISCHE ÄNDERUNGEN

Änderungen im Sinne des technischen Fortschritts können ohne Vorankündigung vorgenommen werden.

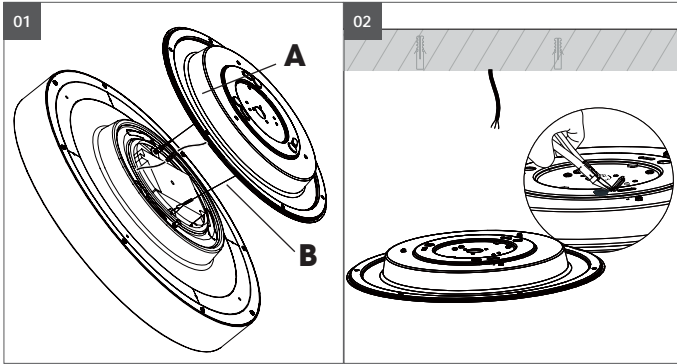
Adresse | Kontakt

A.L.S. GmbH
Mastorter Str. 31 | 88069 Tettnang (Germany)
Tel.: +49 (0) 75 42 93 44-0 | Fax.: +49 (0) 75 42 93 44-30
E-Mail: info@als.de | Web: www.als.de

Montagehinweise **Decken- und Wandmontage**

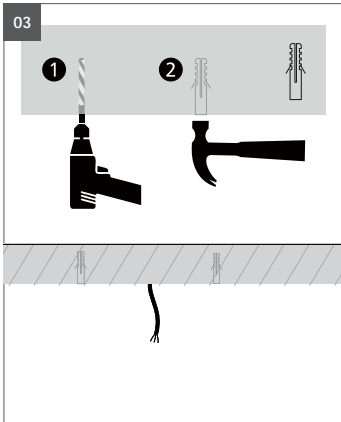


**Vor der Installation, Stromversorgung abschalten!
Nicht unter Spannung anschließen**

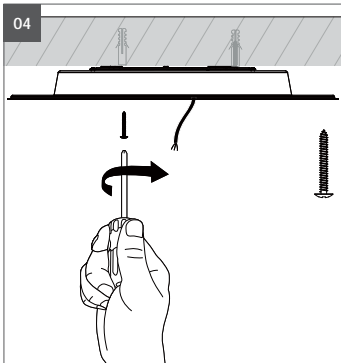


01 Drehen Sie die Montageplatte (**A**) auf der Rückseite der Leuchte im Uhrzeigersinn auf. Zur Erleichterung der Montage die zwei Fangseile (**B**) aus der Leuchte lösen.

02 Entfernen Sie mit einer kleinen Zange die Kunststoffabdeckungen, übertragen Sie die Bohrlöcher mit der Montageplatte an die Decke / Wand.

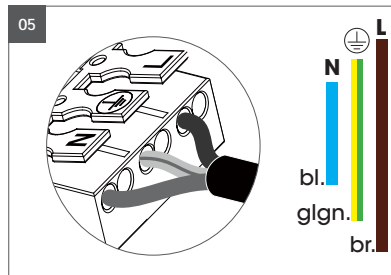


03 Bohren Sie die Löcher und verwenden Sie die Dübel zur sicheren Montage (siehe auch Montagehinweis).
Auf tieferliegende Installationen beim Bohren achten!



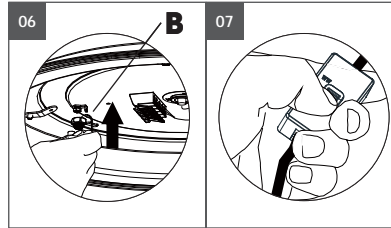
04 Führen Sie das Anschlusskabel durch das Kabelmembran, befestigen Sie den Montageteiler mit geeignetem Montage-material, kontrollieren Sie den festen Sitz der Montageplatte.

Montage als Pendelleuchte siehe Montageblatt Pendelabhängung mit Baldachin.



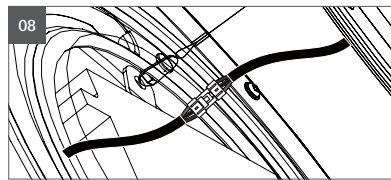
05 Verbinden Sie die Kabelanschlüsse gem. VDE 0100 Bestimmungen. Siehe Klemmenbelegung.

Ohne DALI Anschluss ist die Klemme 3-polig.

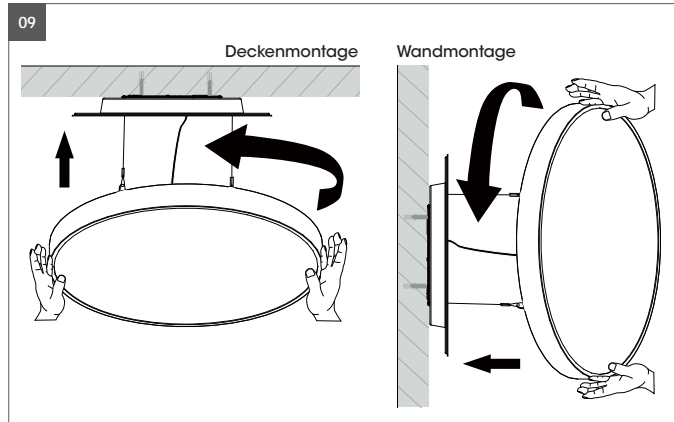


06 Hängen sie vor dem Verschließen der Leuchte die Fangseile (**B**) wieder ein.

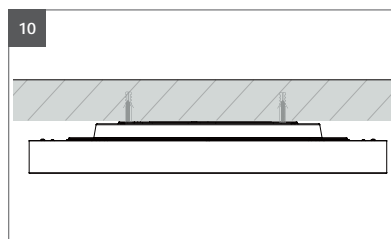
07 Stellen Sie die gewünschte Lichtfarbe mit dem Wahl-schalter in der Leuchte ein (Leistung siehe technische Daten).



08 Verbinden Sie die Verbindungsstecker zwischen Montageplatte und Leuchtkörper, 230V Versorgung.



09 Zum Schließen der Leuchte setzen Sie die Leuchte lagerichtig mit den Bolzen in die Führungsöffnungen am Montageteiler. Danach drehen Sie die Leuchte gegen den Uhrzeigersinn mit einem kräftigen Ruck in die feste Position. Kontrollieren Sie den festen Sitz der Leuchte in der Montageplatte!

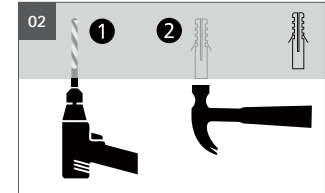
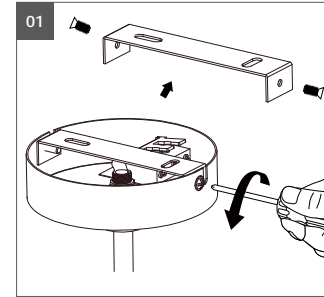


10 Schalten Sie die die Sicherungen und Fehlerstromschalter wieder ein und prüfen Sie die Funktion.

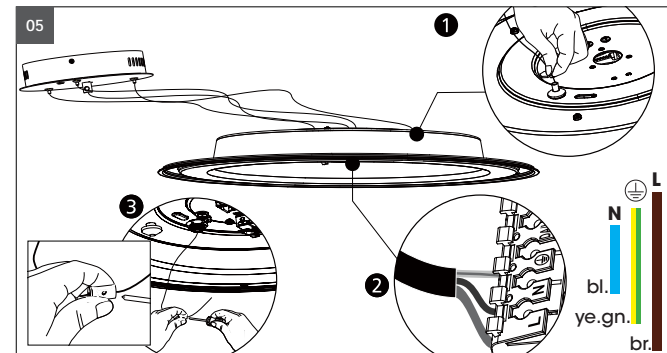
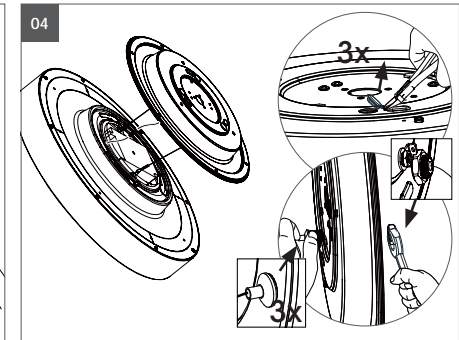
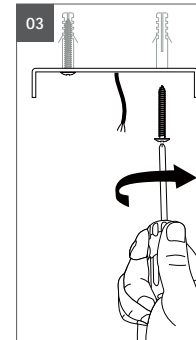
Montagehinweise **Pendelmontage**



**Vor der Installation, Stromversorgung abschalten!
Nicht unter Spannung anschließen**



02 Bohren Sie die Löcher und verwenden Sie die Dübel zur sicheren Montage (siehe auch Montagehinweis).



Anderweitige Montagen / Materialien / Typen als in den Datenblättern vorgesehen, entbinden uns von jeglicher elektrotechnischen und statischen Verantwortung.

Montagematerial

Die Verwendung von Fremdmaterialien ohne Herstellerfreigabe entbindet uns von jeglicher Haftung.