

TEILEBESCHREIBUNG

LED Deckenleuchte/Pendelleuchte rund, umschaltbar von 3000/4000K, inkl. Netzteil

TECHNISCHE DATEN

Leuchtmittel LED mit Konverter
220-240V 50 Hz
Ausstrahlwinkel 120°
Lichtfarbe umschaltbar/W/ØxH
UAL-35WWNWxx: 4000K/3000K/35W, Ø400xH86mm
UAL-49WWNWxx: 4000K/3000K/49W, Ø600xH86mm
UAL-60WWNWxx: 4000K/3000K/60W, Ø800xH86mm
UAL-100WWNWxx: 4000K/3000K/100W, Ø1000xH86mm

Opal PMMA Diffuser
EMC Emission: IEC/EN 61000-4-5
Flickering Index: <3% IEEE1789 RISK
CRI : ≥ 80
IP Klasse: IP40
Schutzklasse: I
Nicht dimmbar

Zubehör (bei Pendelmontage im Lieferumfang enthalten)
Seilabhängung:
UAL-S1: Weiß, L3000 mm
UAL-S2: Schwarz, L3000 mm

LEUCHTMITTEL

LED
Das Leuchtmittel kann nicht ausgetauscht werden.

LED TREIBER

nominale Spannung, primär: 230V/50Hz



Schutzklasse I



Gefahrenhinweis



CE Kennzeichen



Sicherheitshinweis



Produkt ist ausschließlich für den Betrieb im Innenbereich.



Reinigungshinweis



Das Produkt darf nicht im Hausmüll entsorgt werden.



Leuchte nicht mit Isoliermaterial abdecken



Kein Dekomaterial an der Leuchte anbringen



Montage darf nur durch Fachpersonal erfolgen



Nicht dimmbar

SICHERHEIT



LESEN SIE DIE ANLEITUNG VOR VERWENDUNG DES PRODUKTES!
BEWAHREN SIE ALLE SICHERHEITSHINWEISE UND ANLEITUNGEN FÜR DIE ZUKUNFT AUF!

DER BESCHRIEBENE ARTIKEL IST TEIL EINER GEBÄUDEINSTALLATION. BEI DER PLANUNG UND ERRICHTUNG VON ELEKTRISCHEN ANLAGEN SIND DIE EINSCHLÄGIGEN NORMEN UND RICHTLINIEN DES LANDES ZU BEACHTEN, IN DEM DER ARTIKEL INSTALLIERT WIRD. TECHNISCHE UND FORMALE ÄNDERUNG AM PRODUKT, SOWEIT SIE DEM TECHNISCHEN FORTSCHRITT DIENEN, BEHALTEN WIR UNS VOR.

SICHERHEITSINFORMATIONEN



Die Leuchte ist ausschließlich für den Betrieb im Innenbereich, in trockenen und geschlossenen Räumen geeignet.



Die Leuchte ist nicht zur Befestigung an unebenen Flächen geeignet. Andernfalls kann die Leuchte herunterfallen. Beschädigungen des Produkts und / oder Verletzungen können die Folge sein.



Der Anschluss darf nicht unter Spannung vorgenommen werden. Die Installation des Produktes muss nach Anleitung durchgeführt werden.



- Die Montage darf nur durch Fachpersonal erfolgen.
- Verwenden Sie das Produkt nicht, wenn Sie irgendwelche Beschädigungen feststellen (defekte Abdeckung), oder Funktionsstörungen wie flackern, qualmen, dampfen, Knistergeräusche oder Brandgeruch.
- Ein beschädigtes Produkt darf ausschließlich vom Hersteller, seinem Servicevertreter oder einer vergleichbaren Fachkraft repariert oder ausgetauscht werden.
- Die Installation muss nach den gültigen anwendungs- und länderspezifischen Richtlinien u. a. VDE 0.100 erfolgen.
- Öffnen Sie niemals eines der elektrischen Betriebsmittel oder stecken irgendwelche Gegenstände in dieselben. Derartige Eingriffe bedeuten Lebensgefahr durch elektrischen Schlag.
- Vermeiden Sie unbedingt die Berührung des Produktes mit Wasser oder anderen Flüssigkeiten. Aus Gründen der elektrischen Sicherheit darf die Leuchte nicht mit Wasser oder anderen Flüssigkeiten in Berührung kommen oder gar in Wasser getaucht werden.
- Das Produkt darf nicht verändert oder modifiziert werden.
- Stellen Sie sicher, dass die Leuchte niemals durch wärmeisolierende Matten oder dünne Materialien abgedeckt wird. Stellen Sie sicher, dass das Produkt genügend Platz für die Entweichung der Wärme vorhanden ist.



WARTUNG UND REINIGUNG

Die LED Leuchtmittel können nicht ausgetauscht werden.



- Benutzen Sie keine Lösungsmittel, Benzin o.ä. Die Leuchte würde hierbei Schaden nehmen.
- Verwenden Sie zur Reinigung nur ein trockenes, fusselfreies Tuch.

ENTSORGUNG

Die Verpackung besteht aus umweltfreundlichen Materialien. Entsorgen Sie diese in den örtlichen Recyclingbehältern.



Werfen Sie Ihr Produkt, wenn es ausgedient hat, im Interesse des Umweltschutzes nicht in den Hausmüll, sondern führen Sie es einer fachgerechten Entsorgung zu. Über Sammelstellen und deren Öffnungszeiten können Sie sich bei Ihrer zuständigen Verwaltung informieren.



Halten Sie Folienverpackungen von Kleinkindern fern, es besteht Erstickungsgefahr.

UAL

Pendel- und Deckenleuchte

Deckenmontage

UAL-37WWNW2 UAL-65WWNW2
UAL-37WWNW1 UAL-65WWNW1
UAL-49WWNW2 UAL-100WWNW2
UAL-49WWNW1 UAL-100WWNW1

Pendelmontage

UAL-37WWNW32 UAL-65WWNW32
UAL-37WWNW31 UAL-65WWNW31
UAL-49WWNW32 UAL-100WWNW32
UAL-49WWNW31 UAL-100WWNW31



Schwarz



Weiß



BESTIMMUNGSGEMÄSSE VERWENDUNG

Dieses Produkt dient nur zu Beleuchtungszwecken.

Diese Leuchte ist ausschließlich zu Verwendung im Innenbereich, in trockenen und geschlossenen Räumen vorgesehen.

LIEFERUMFANG

1 LED Leuchte inkl. Netzteil
1 Montage-Bedienung-Sicherheitshinweise

TECHNISCHE ÄNDERUNGEN

Änderungen im Sinne des technischen Fortschritts können ohne Vorankündigung vorgenommen werden.

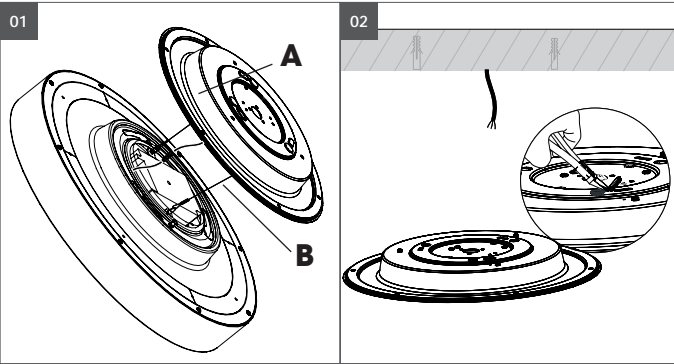
Adresse | Kontakt

A.L.S. GmbH
Mastorter Str. 31 | 88069 Tettnang (Germany)
Tel.: +49 (0) 75 42 93 44-0 | Fax.: +49 (0) 75 42 93 44-30
E-Mail: info@als.de | Web: www.als.de

Montagehinweise **Deckenmontage**

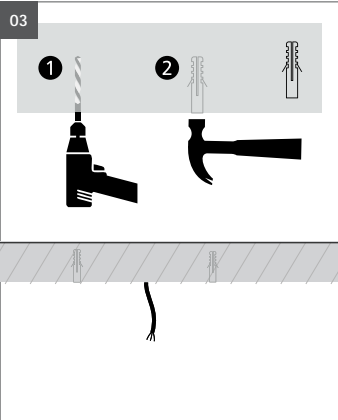


**Vor der Installation, Stromversorgung abschalten!
Nicht unter Spannung anschließen**

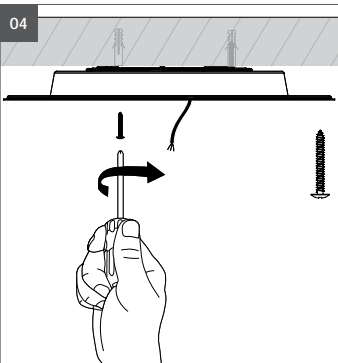


01 Drehen Sie die Montageplatte (**A**) auf der Rückseite der Leuchte im Uhrzeigersinn auf. Zur Erleichterung der Montage die zwei Fangseile (**B**) aus der Leuchte lösen.

02 Entfernen Sie mit einer kleinen Zange die Kunststoffabdeckungen, übertragen Sie die Bohrlöcher mit der Montageplatte an die Decke / Wand.

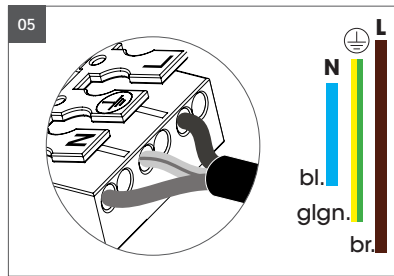


03 Bohren Sie die Löcher und verwenden Sie die Dübel zur sicheren Montage (siehe auch Montagehinweis).
Auf tieferliegende Installationen beim Bohren achten!



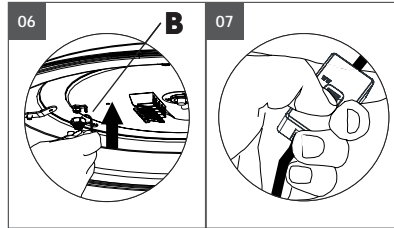
04 Führen Sie das Anschlusskabel durch das Kabelmembran, befestigen Sie den Montageteiler mit geeignetem Montage-material, kontrollieren Sie den festen Sitz der Montageplatte.

Montage als Pendelleuchte siehe Montageblatt Pendelabhängung mit Baldachin.



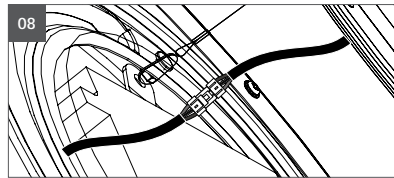
05 Verbinden Sie die Kabelanschlüsse gem. VDE 0100 Bestimmungen. Siehe Klemmenbelegung.

Ohne DALI Anschluss ist die Klemme 3-polig.

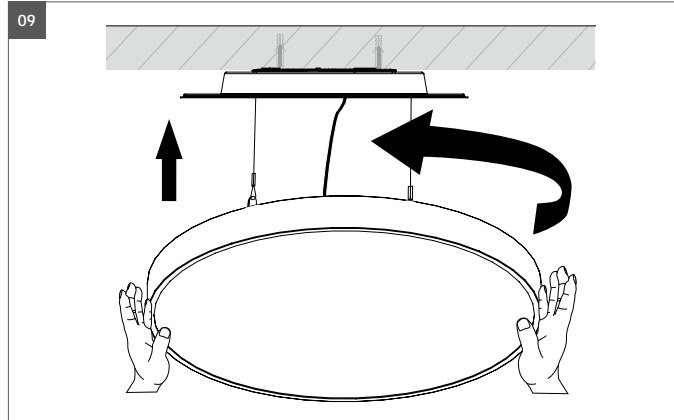


06 Hängen sie vor dem Verschließen der Leuchte die Fangseile (**B**) wieder ein.

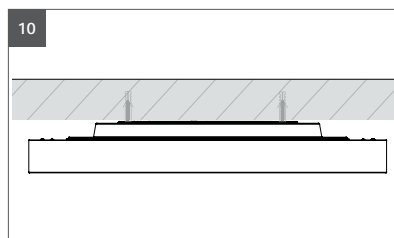
07 Stellen Sie die gewünschte Lichtfarbe mit dem Wahl-schalter in der Leuchte ein (Leistung siehe technische Daten).



08 Verbinden Sie die Verbindungsstecker zwischen Montageplatte und Leuchtkörper, 230V Versorgung.



09 Zum Schließen der Leuchte setzen Sie die Leuchte lagerichtig mit den Bolzen in die Führungsöffnungen am Montageteiler. Danach drehen Sie die Leuchte gegen den Uhrzeigersinn mit einem kräftigen Ruck in die feste Position. Kontrollieren Sie den festen Sitz der Leuchte in der Montageplatte!

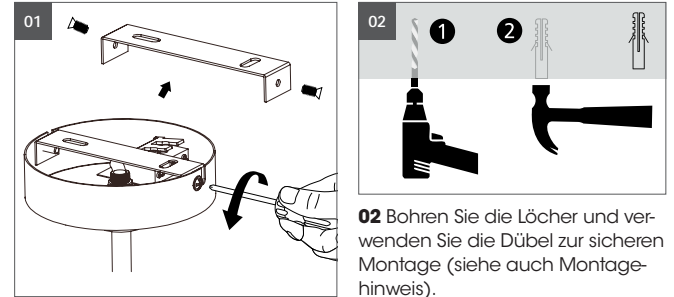


10 Schalten Sie die die Sicherungen und Fehlerstromschalter wieder ein und prüfen Sie die Funktion.

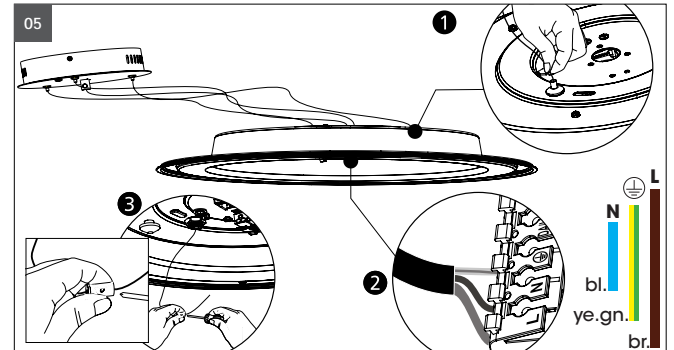
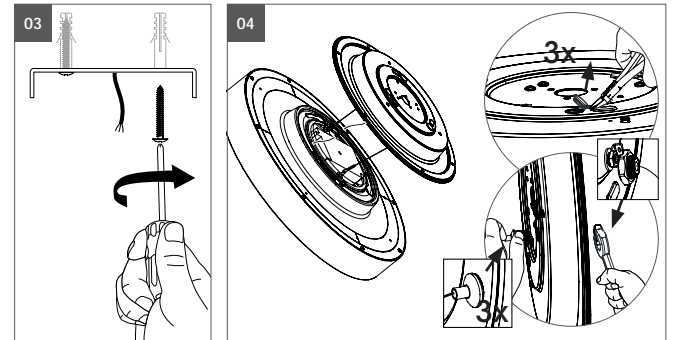
Montagehinweise **Pendelmontage**



**Vor der Installation, Stromversorgung abschalten!
Nicht unter Spannung anschließen**



02 Bohren Sie die Löcher und verwenden Sie die Dübel zur sicheren Montage (siehe auch Montagehinweis).



Anderweitige Montagen / Materialien / Typen als in den Datenblättern vorgesehen, entbinden uns von jeglicher elektrotechnischen und statischen Verantwortung.

Montagematerial

Die Verwendung von Fremdmaterialien ohne Herstellerfreigabe entbindet uns von jeglicher Haftung.