

TEILEBESCHREIBUNG

LED Pendelleuchte

TECHNISCHE DATEN

44W, L1230xB45xH100mm

PSLU100-1200NW1P	4000K
PSLU100-1200NW2P	4000K
PSLU100-1200NW7P	4000K
PSLU100-1200WW1P	3000K
PSLU100-1200WW2P	3000K
PSLU100-1200WW7P	3000K
PSLU100-1200SW1P	2700K
PSLU100-1200SW2P	2700K
PSLU100-1200SW7P	2700K

57W, L1530xB45xH100mm

PSLU100-1500NW1P	4000K
PSLU100-1500NW2P	4000K
PSLU100-1500NW7P	4000K
PSLU100-1500WW1P	3000K
PSLU100-1500WW2P	3000K
PSLU100-1500WW7P	3000K
PSLU100-1500SW1P	2700K
PSLU100-1500SW2P	2700K
PSLU100-1500SW7P	2700K

Mit 3-Phasen-Adapter u. Haken
PSLU100-1500NW12P 4000K

LEUCHTMITTEL

Das Leuchtmittel kann nicht ausgetauscht werden.

LED TREIBER

Nominale Spannung, primär: 220-240V~ (50/60 Hz)



Schutzklasse I



Gefahrenhinweis



CE Kennzeichen



Sicherheitshinweis



Produkt ist ausschließlich für den Betrieb im Innenbereich.



Reinigungshinweis



Das Produkt darf nicht im Hausmüll entsorgt werden.



Montage darf nur durch Fachpersonal erfolgen



Kein Dekomaterial an der Leuchte anbringen

SICHERHEIT



LESEN SIE DIE ANLEITUNG VOR VERWENDUNG DES PRODUKTES!
BEWAHREN SIE ALLE SICHERHEITSHINWEISE UND ANLEITUNGEN FÜR DIE ZUKUNFT AUF!



- Die Leuchte ist ausschließlich für den Betrieb im Innenbereich, in trockenen und geschlossenen Räumen geeignet.
- Kontrollieren sie vor der Montage der LED Pendelleuchte die Tragfähigkeit der Decke/ Träger, verwenden sie geeignetes Montagematerial. Kontrollieren sie nach der Montage auf festen Sitz der LED Pendelleuchte. Andernfalls kann die Leuchte herunterfallen, Beschädigungen des Produkts und/ oder Verletzungen können die Folge sein.



- Der Anschluss darf nicht unter Spannung vorgenommen werden.



- Die Installation des Produktes muss nach Anleitung durchgeführt werden.
- Die Montage darf nur durch Fachpersonal erfolgen.
- Verwenden Sie das Produkt nicht, wenn Sie irgendwelche Beschädigungen feststellen (defekte Abdeckung), oder Funktionsstörungen wie flackern, qualmen, dampfen, Knistergeräusche oder Brandgeruch.
- Ein beschädigtes Produkt darf ausschließlich vom Hersteller, seinem Servicevertreter oder einer vergleichbaren Fachkraft repariert oder ausgetauscht werden.
- Die Installation muss nach den gültigen anwendungs- und länderspezifischen Richtlinien u.a. VDE 0.100 erfolgen.
- Öffnen Sie niemals eines der elektrischen Betriebsmittel oder stecken irgendwelche Gegenstände in dieselben. Derartige Eingriffe bedeuten Lebensgefahr durch elektrischen Schlag.
- Vermeiden Sie unbedingt die Berührung des Produktes mit Wasser oder anderen Flüssigkeiten. Aus Gründen der elektrischen Sicherheit darf die Leuchte nicht mit Wasser oder anderen Flüssigkeiten in Berührung kommen oder gar in Wasser getaucht werden.
- Das Produkt darf nicht verändert oder modifiziert werden.
- Kein Dekomaterial an der Leuchte anbringen



WARTUNG UND REINIGUNG

Die LED Leuchtmittel können nicht ausgetauscht werden.



- Benutzen Sie keine Lösungsmittel, Benzin o.ä. Die Leuchte würde hierbei Schaden nehmen.
- Verwenden Sie zur Reinigung nur ein trockenes, fusselfreies Tuch.

ENTSORGUNG

Die Verpackung besteht aus umweltfreundlichen Materialien. Entsorgen Sie diese in den örtlichen Recyclingbehältern.



Werfen Sie Ihr Produkt, wenn es ausgedient hat, im Interesse des Umweltschutzes nicht in den Hausmüll, sondern führen Sie es einer fachgerechten Entsorgung zu. Über Sammelstellen und deren Öffnungszeiten können Sie sich bei Ihrer zuständigen Verwaltung informieren

PSLU

LED Pendelleuchte

ALS
ARCHITEKTONISCHE
LICHT
SYSTEME



Eloxiertes Aluminium

Weiß

Schwarz



BESTIMMUNGSGEMÄSSE VERWENDUNG

Dieses Produkt dient nur zu Beleuchtungszwecken.

Diese Leuchte ist ausschließlich zu Verwendung im Innenbereich, in trockenen und geschlossenen Räumen vorgesehen.

LIEFERUMFANG

1x LED Leuchte
1x Montage-Bedienung-Sicherheitshinweise
2x Seilabhängung
1x Vorverkabelte Zuleitung

Ausführung Stromschiene:
Vormontierter 3-Phasen-Adapter mit Haken

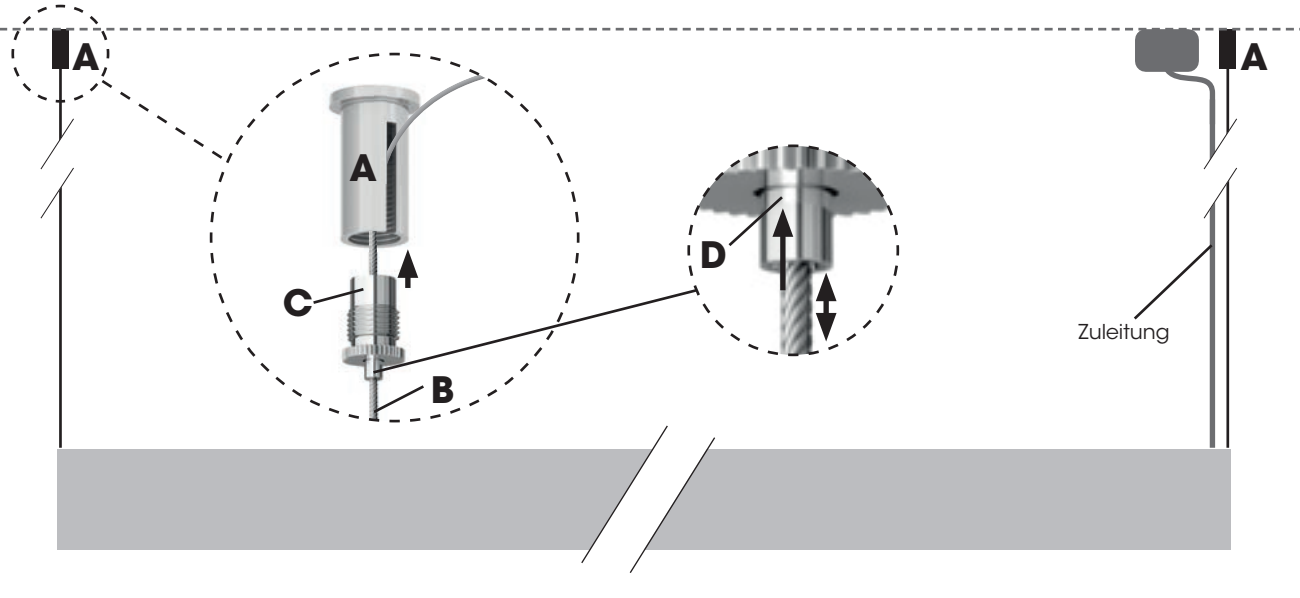
Adresse | Kontakt

A.L.S. GmbH
Mastorter Str. 31 | 88069 Tettnang (Germany)
Tel.: +49 (0) 75 42 93 44-0 | Fax.: +49 (0) 75 42 93 44-30
E-Mail: info@als.de | Web: www.als.de

Version: 2020-04-21

DE

01



MONTAGEHINWEISE



Vor der Installation, Stromversorgung abschalten!
Nicht unter Spannung anschließen.

Anderweitige Montagen/Materialien/Typen als in den Datenblättern vorgesehen, entbinden uns von jeglicher elektrotechnischen und statischen Verantwortung.

Montagematerial

Die Verwendung von Fremdmaterialien ohne Herstellerfreigabe entbindet uns von jeglicher Haftung.

01 Beide Deckenpucks (A) an vorgezeichneter Position an der Decke montieren. Das Stahlseil (B) durch die Einschraubkappe (C) einfädeln. Danach Einschraubkappe (C) am Deckenpuck (A) anschrauben.

Durch eindrücken des Grippers (D) kann der Draht verstellt und die gewünschte Leuchtenhöhe eingestellt werden.

Es ist auf eine sichere tragfähige Montage zu achten.

02 Das Zuleitungskabel entsprechend der elektrischen Vorschriften mit dem Anschlusspunkt verbinden. Madenschraube (F) für Zugentlastung festdrehen.

MONTAGEHINWEISE FÜR LICHTKANÄLE

Die Pendelleuchten dürfen nur mit Originalzubehör wie z.B. Lichteinsätze, Betriebsgeräte, LED Moduleinsätze, ersetzt werden und keinesfalls mit / durch andere Betriebsgeräte, LED Module, mechanisch geändert oder belastet werden.

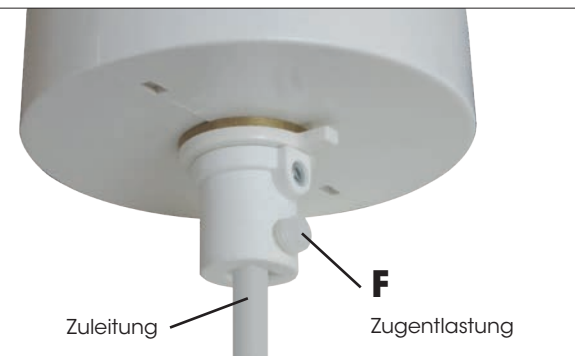
Für Kunststoffe- Aluminiumabdeckungen gilt:

Die temperaturabhängige Längenausdehnung ist bei Kunststoffabdeckungen um ein vielfaches größer als bei Aluminiumprofilen. Bei Kunststoffabdeckungen ist die Einsatzlänge bei t_a (Umgebungstemperatur) 23°C je Meter um mindestens 1mm kürzer als das Profil. **Die Opalabdeckung darf die Enddeckel beidseitig nicht berühren.**

MONTAGEMATERIAL

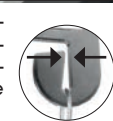
Es sollte ausschließlich mitgeliefertes Montage-Zubehör, Befestigungselemente, Kabel verwendet werden. Zu vermeiden sind Schrauben am Profil mit Verzinkter Oberfläche. Vorzugsweise ist V2A oder höherwertiges Befestigungsmaterial zu verwenden.

02

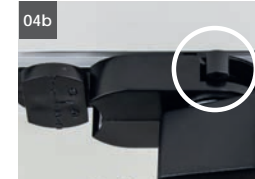
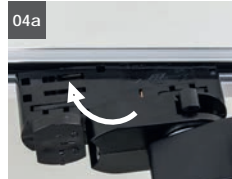


MONTAGEHINWEISE MIT 3-PHASEN-ADAPTER UND HAKEN

Nach abschließender Montage die Hakenöse mit Zange etwas zubiegen.



03 Einsetzen und Verriegeln des 3-Phasen-Universaladapters Achtung! **Der Adapter lässt sich nur in eine Richtung richtig einsetzen!** Beim Einsetzen muss die Verriegelung (A) auf der Seite der Vertiefung (B) in der Stromschiene positioniert sein!



04 Vor dem Einsetzen in die Stromschiene prüfen, ob alle Kunststoffverriegelungen und Kontakte bündig im Adapter positioniert sind! Alle Verriegelungen und Schaltpositionen müssen sich in Nullstellung befinden. Bei Nichtbeachtung wird der Adapter zerstört und darf nicht mehr verwendet werden!



05a. Phasenwahrad

05b. Phase 1/2:
drehen

05c. Phase 3/0: hochziehen und drehen.