

TEILEBESCHREIBUNG

LED Lichteinsatz 3x Miniraster (36°) für 48 V DC Systeme

Abmessung: L69 x B24,5 x T.48 mm

Gehäusefarbe: schwarz

TECHNISCHE DATEN

LED Lichteinsatz 4,3W 9V DC 350mA
mit externen LED Konverter 220-240V 50/60Hz 48VDC
PEP-4WW2= 3000K
PEP-4SW2 = 2700K
Nicht Dimmbar
Schutzklasse III

LEUCHTMITTEL

LED

ACCESSORIES

Z-RPEP12 Reflektor/Linse 12°

SICHERHEIT



LESEN SIE DIE ANLEITUNG VOR VERWENDUNG DES PRODUKTES! BEWAHREN SIE ALLE SICHERHEITSHINWEISE UND ANLEITUNGEN FÜR DIE ZUKUNFT AUF!



• Die Leuchte ist für den Betrieb in geschlossenen Räumen geeignet.



- Der Anschluss darf nicht unter Spannung vorgenommen werden.
- Die Installation des Produktes muss nach Anleitung durchgeführt werden.
- Die Montage darf nur durch Fachpersonal erfolgen.
- Verwenden Sie das Produkt nicht, wenn Sie irgendwelche Beschädigungen feststellen (defekte Abdeckung), oder Funktionsstörungen wie flackern, qualmen, dampfen, Knistergeräusche oder Brandgeruch.
- Ein beschädigtes Produkt darf ausschließlich vom Hersteller, seinem Servicevertreter oder einer vergleichbaren Fachkraft repariert oder ausgetauscht werden.
- Die Installation muss nach den gültigen anwendungs- und länderspezifischen Richtlinien u.a. VDE 0.100 erfolgen.
- Öffnen Sie niemals eines der elektrischen Betriebsmittel oder stecken irgendwelche Gegenstände in dieselben. Derartige Eingriffe bedeuten Lebensgefahr durch elektrischen Schlag.
- Vermeiden Sie unbedingt die Berührung des Produktes mit Wasser oder anderen Flüssigkeiten. Aus Gründen der elektrischen Sicherheit darf die Leuchte nicht mit Wasser oder anderen Flüssigkeiten in Berührung kommen oder gar in Wasser getaucht werden.
- Das Produkt darf nicht verändert oder modifiziert werden.

WARTUNG UND REINIGUNG



- Die LED Leuchtmittel können nicht ausgetauscht werden.
- Benutzen Sie keine Lösungsmittel, Benzin o.ä. Die Leuchte würde hierbei Schaden nehmen.
- Verwenden Sie zur Reinigung nur ein trockenes, fusselfreies Tuch.

ENTSORGUNG

Die Verpackung besteht aus umweltfreundlichen Materialien. Entsorgen Sie diese in den örtlichen Recyclingbehältern.



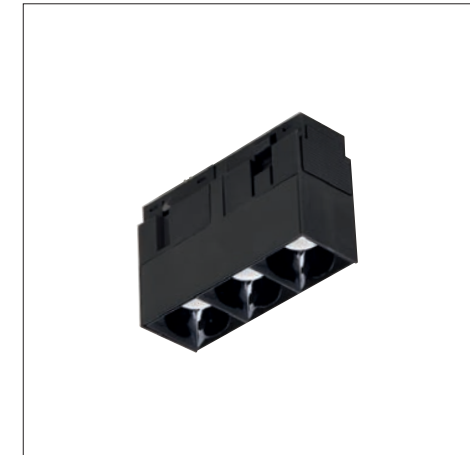
Werfen Sie Ihr Produkt, wenn es ausgedient hat, im Interesse des Umweltschutzes nicht in den Hausmüll, sondern führen Sie es einer fachgerechten Entsorgung zu. Über Sammelstellen und deren Öffnungszeiten können Sie sich bei Ihrer zuständigen Verwaltung informieren

PEP

LED Lichteinsatz 3x Miniraster für 48 V DC Systeme

PEP-4WW2

PEP-4SW2



BESTIMMUNGSGEMÄSSE VERWENDUNG

Dieses Produkt dient nur zu Beleuchtungszwecken.

Die Leuchte ist für den Betrieb in geschlossenen Räumen geeignet.

LIEFERUMFANG

1 LED Lichteinsatz
1 Anleitung



Schutzklasse III



Gefahrenhinweis



CE Kennzeichen



Sicherheitshinweis



Die Leuchte ist für den Betrieb in geschlossenen Räumen geeignet.



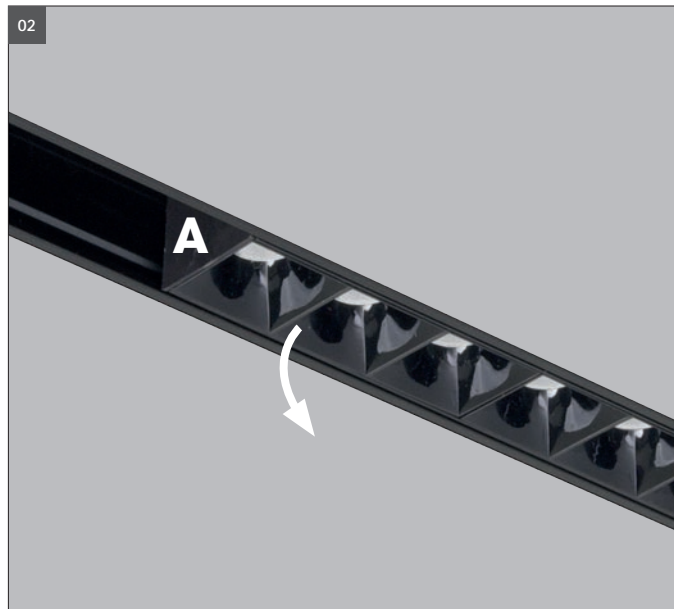
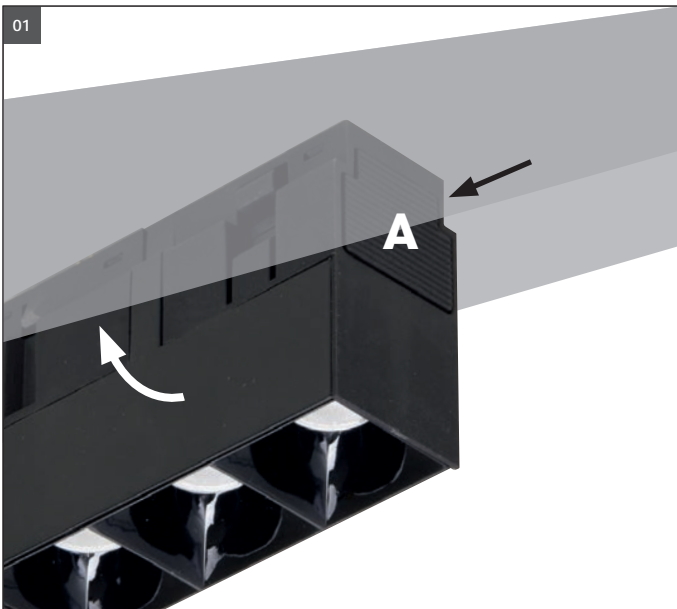
Reinigungshinweis



Das Produkt darf nicht im Hausmüll entsorgt werden.

Adresse | Kontakt

A.L.S. GmbH
Mastorter Str. 31 | 88069 Tettnang (Germany)
Tel.: +49 (0) 75 42 93 44-0 | Fax.: +49 (0) 75 42 93 44-30
E-Mail: info@als.de | Web: www.als.de



Montagehinweise



**Vor der Installation, Stromversorgung abschalten!
Nicht unter Spannung anschließen!**

LED Lichteinsatz vorsichtig aus der Verpackung nehmen.



Der Lichteinsatz kann nur in der PEP Aufbau / Einbauschiene PEP-202 und PEP-262 mit 48 V DC LED Konverter betrieben werden. Eine andere Betriebsart ist nicht vorgesehen. Andernfalls kann er Lichteinsatz herunterfallen oder durch falsche Stromversorgung (Spannungsart) zerstört werden. Beschädigungen des Produkts und / oder Verletzungen können die Folge sein.

Die Federkontakte des Lichteinsatz nicht verbiegen, abkleben, verschmutzen und nicht ölen. Vermeiden sie den Lichteinsatz auf die Kontakte zu stellen oder zu lagern.

Montage der PEP-4xx2

Bild 01: Führen sie den LED Lichteinsatz leicht schräg in die vormontierte PEP-Schiene. Dabei die Kopftaste **(A)** am Sockel drücken bis der LED Lichteinsatz bündig in der Schiene anliegt. Kopftaste loslassen, der LED Lichteinsatz ist jetzt fest eingerastet. LED-Lichteinsatz vorsichtig auf festen Sitz kontrollieren. Nicht all zu fest am LED-Lichteinsatz ziehen.

Schalten sie die Stromversorgung wieder ein.

Bild 02: Zum Entnehmen des Lichteinsatz drücken sie die am Sockel befindlichen Kopftaste **(A)**. Die Einrastung wird aufgehoben und der LED Lichteinsatz kann jetzt leicht entnommen werden.



Hinweis!

Nicht mit Gewalt am Lichteinsatz ziehen! Kopftaste **(A)** am Sockel solange erneut drücken bis der LED Lichteinsatz leicht zu entnehmen ist.

Bei Nichtbeachtung wird die Mechanik am Sockel beschädigt und der LED Lichteinsatz rastet nicht mehr in der Schiene ein. LED Lichteinsätze mit beschädigtem Sockel dürfen nicht eingesetzt werden. Sie könnten herunterfallen und Verletzungen könnten die Folge sein.

Der Leuchtensockel kann in beide Einbaurichtungen (um 180° gedreht) eingesetzt werden, eine Polarität in der Schiene ist nicht vorgegeben.