

TEILEBESCHREIBUNG

Einbauschiene für 48 V DC Systeme

Abmessungen: L2000 x B77 x H54 mm

Schienenfarbe: schwarz

TECHNISCHE DATEN

DC 48V Max 450W (mit vorgeschaltetem 48V DC Konverter)
Schutzklasse III

ZUBEHÖR

PEP-605 PEP Enddeckel für Ein- Aufbauschiene schwarz

PEP-602A1 Einspeisekabel L150 cm

PEP-602A Einspeisekabel L60 cm

PEP-602 Elektrischer Verbinder

PEP-602C Verbindungskabel L20 cm

PEP-202C Abdeckung für Kontaktschienen

PEP-601A1 Eckverbinder für Einbauschiene, schwarz

PEP-601A2 Eckverbinder für Einbauschiene, Innenwinkel, schwarz

PEP-601A3 Eckverbinder für Einbauschiene, Außenwinkel, schwarz

PEP-601A Metallverbinder inkl. Madenschrauben, für Aufbauschiene, silber

Gehäuse für Netzteil passend z.B. für Netzteil Artikel-Nr.

TRL-LCU75W48V bzw. **TRL-LCU150W48V**

Z-VTBOXPEP01 Aufbaugehäuse für DC48V Netzteil,
L306x B133xH51 mm (mit Zugentlastung L325 mm), weiß

Z-VTBOXPEP02 Aufbaugehäuse für DC48V Netzteil,
L306x B133xH51 mm (mit Zugentlastung L325 mm), schwarz



Schutzklasse III



Gefahrenhinweis



CE Kennzeichen



Sicherheitshinweis



Die Einbauschiene ist für den Betrieb in geschlossenen Räumen geeignet.



Reinigungshinweis



Das Produkt darf nicht im Hausmüll entsorgt werden.

SICHERHEIT



LESEN SIE DIE ANLEITUNG VOR VERWENDUNG DES PRODUKTES! BEWAHREN SIE ALLE SICHERHEITSHINWEISE UND ANLEITUNGEN FÜR DIE ZUKUNFT AUF!



• IP20. Die Einbauschiene ist für den Betrieb in geschlossenen Räumen geeignet.



• Die Einbau-Schiene PEP-262 ist nur für 48V DC Max 450 W mit vorgeschaltetem LED Konverter und den Komponenten aus der PEP Familie zu betreiben. Eine andere Betriebsart ist nicht vorgesehen. Andernfalls kann die Schiene durch falsche Stromversorgung (Spannungsart) zerstört werden, Beschädigungen des Produkts und / oder Verletzungen können die Folge sein.



- Der Anschluss darf nicht unter Spannung vorgenommen werden.
- Die Installation des Produktes muss nach Anleitung durchgeführt werden.
- Die Montage darf nur durch Fachpersonal erfolgen.
- Verwenden Sie das Produkt nicht, wenn Sie irgendwelche Beschädigungen feststellen (defekte Abdeckung), oder Funktionsstörungen wie flackern, qualmen, dampfen, Knistergeräusche oder Brandgeruch.
- Ein beschädigtes Produkt darf ausschließlich vom Hersteller, seinem Servicevertreter oder einer vergleichbaren Fachkraft repariert oder ausgetauscht werden.
- Die Installation muss nach den gültigen anwendungs- und länderspezifischen Richtlinien u.a. VDE 0.100 erfolgen.
- Öffnen Sie niemals eines der elektrischen Betriebsmittel oder stecken irgendwelche Gegenstände in dieselben. Derartige Eingriffe bedeuten Lebensgefahr durch elektrischen Schlag.
- Vermeiden Sie unbedingt die Berührung des Produktes mit Wasser oder anderen Flüssigkeiten. Aus Gründen der elektrischen Sicherheit darf die Leuchte nicht mit Wasser oder anderen Flüssigkeiten in Berührung kommen oder gar in Wasser getaucht werden.
- Das Produkt darf nicht verändert oder modifiziert werden.

WARTUNG UND REINIGUNG



- Benutzen Sie keine Lösungsmittel, Benzin o.ä. Die Aufbauschiene würde hierbei Schaden nehmen.
- Verwenden Sie zur Reinigung nur ein trockenes, fusselfreies Tuch.

ENTSORGUNG

Die Verpackung besteht aus umweltfreundlichen Materialien. Entsorgen Sie diese in den örtlichen Recyclingbehältern.



Werfen Sie Ihr Produkt, wenn es ausgedient hat, im Interesse des Umweltschutzes nicht in den Hausmüll, sondern führen Sie es einer fachgerechten Entsorgung zu. Über Sammelstellen und deren Öffnungszeiten können Sie sich bei Ihrer zuständigen Verwaltung informieren

PEP

Einbauschiene für PEP Schienenstrahler und PEP Pendelleuchten 48 V DC Systeme

PEP-262



Schwarz



BESTIMMUNGSGEMÄSSE VERWENDUNG

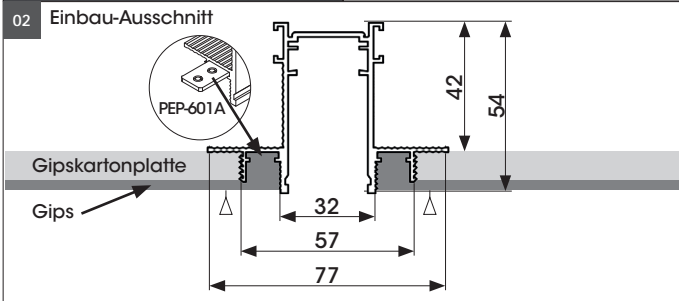
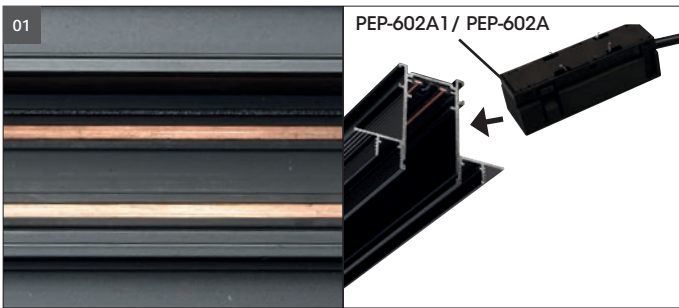
Dieses Produkt dient nur zu Beleuchtungszwecken und ist für den Betrieb in geschlossenen Räumen geeignet.

LIEFERUMFANG

1 x Einbauschiene
1 x Anleitung

Adresse | Kontakt

A.L.S. GmbH
Mastorter Str. 31 | 88069 Tettnang (Germany)
Tel.: +49 (0) 75 42 93 44-0 | Fax.: +49 (0) 75 42 93 44-30
E-Mail: info@als.de | Web: www.als.de



Montagehinweise



Vor der Installation, Stromversorgung abschalten! Nicht unter Spannung anschließen!

PEP Einbauschiene vorsichtig aus der Verpackung nehmen. Kontrollieren sie die Schiene auf Schäden.



Die PEP-262 Einbauschiene ist für den Trockenbau in tragfähigen Decken vorgesehen.

Die Gesamtlänge der aneinander verbundenen Schienen darf 7m nicht überschreiten!

Gesamtlast ist auf 450W ausgelegt. Zur Kontaktübergabe von Schiene zu Schiene wird Artikel PEP-602 (Elektrischer Verbinder) benötigt.

Einbauschiene wird an den vorgesehenen Bohrungen befestigt. Achten sie beim Einbau der Schiene, dass die Schiene sauber und bündig in die Deckenkonstruktion verbaut wird (**Bild 02**).

Achten sie bei der Montage das die Kontaktschienen in der Schiene (**Bild 01**) nicht beschädigt oder verunreinigt werden. Schiene nicht überlackieren.

Zubehör der Schiene

- PEP-605 PEP Enddeckel für Ein- und Aufbauschiene schwarz
- PEP-602A1 Einspeisekabel L150 cm
- PEP-602A Einspeisekabel L60 cm
- PEP-602 Elektrischer Verbinder
- PEP-602C Verbindungskabel L20 cm
- PEP-202C Abdeckung für Kontaktschienen
- PEP-601A1 Eckverbinder für Einbauschiene, schwarz
- PEP-601A2 Eckverbinder für Einbauschiene, Innenwinkel, schwarz
- PEP-601A3 Eckverbinder für Einbauschiene, Außenwinkel, schwarz
- PEP-601A Metallverbinder inkl. Madenschrauben, für Aufbauschiene, silber

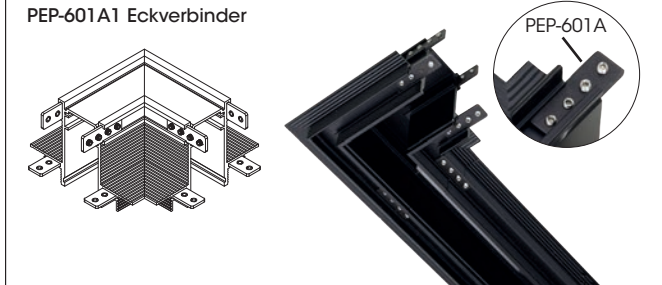
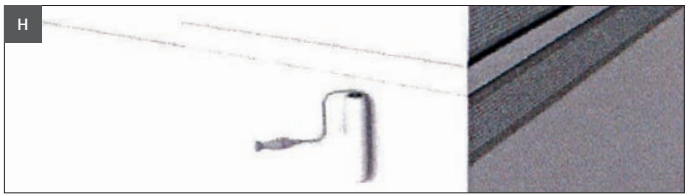
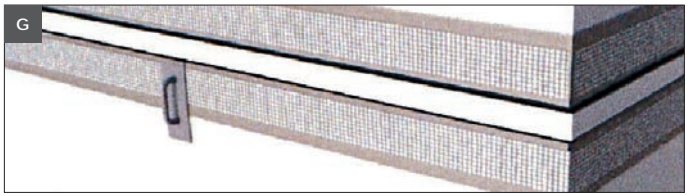
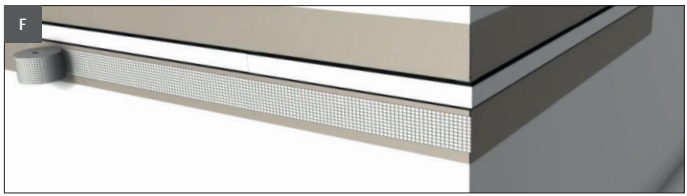
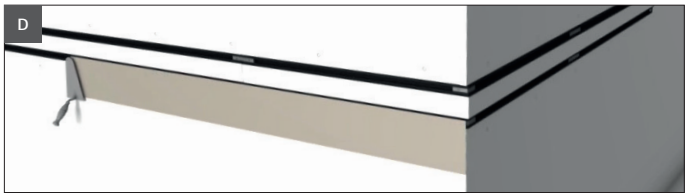
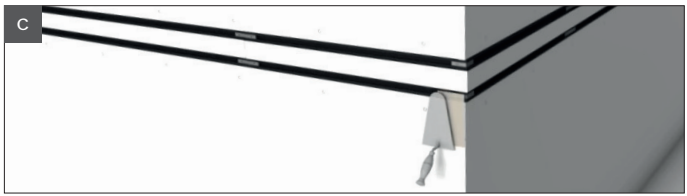
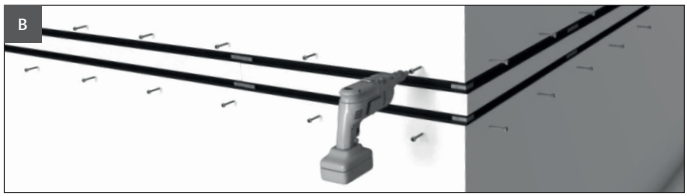
Gehäuse für Netzteil passend z.B. für Netzteil
Artikel-Nr. **TRL-LCU75W48V** bzw. **TRL-LCU150W48V**

Z-VTBOXPEP01 Aufbaugehäuse für DC48V Netzteil,
L306x B133xH51 mm (mit Zugentlastung L325 mm), weiß

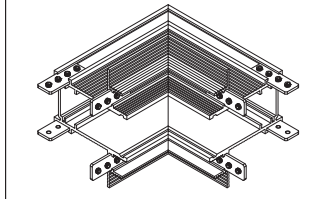
Z-VTBOXPEP02 Aufbaugehäuse für DC48V Netzteil,
L306x B133xH51 mm (mit Zugentlastung L325 mm), schwarz



Abb. **A-H** zeigen eine Beispielmontage. **Abgebildete Einbaumaterialien sind im Lieferumfang nicht enthalten.** Einbauelemente PEP-262, PEP-601A1, PEP-601A2 und PEP-601A3 müssen statisch sicher befestigt werden.



PEP-601A2 Eckverbinder, Innenwinkel



PEP-601A3 Eckverbinder, Außenwinkel

