

## TEILEBESCHREIBUNG

Aufbauschiene für 48 V DC Systeme

Abmessung: L2000 x B30 x H54 mm

Schienenfarbe: schwarz

## TECHNISCHE DATEN

DC 48V Max 450W (mit vorgeschaltetem 48V DC Konverter)  
Schutzklasse III

## ZUBEHÖR

**PEP-605** PEP Enddeckel für Ein- Aufbauschiene schwarz

**PEP-602A1** Einspeisekabel L150 cm

**PEP-602A** Einspeisekabel L60 cm

**PEP-602** Elektrischer Verbinder

**PEP-602C** Verbindungskabel L20 cm

**PEP-202C** Abdeckung für Kontaktschienen

**PEP-1500** Stahlseilaufhängung für Aufbauschiene L150 cm

**PEP-601B1** Eckverbinder für Aufbauschiene, schwarz

**PEP-601B2** Eckverbinder für Aufbauschiene, Innenwinkel, schwarz

**PEP-601B3** Eckverbinder für Aufbauschiene, Außenwinkel, schwarz

**PEP-601A** Metallverbinder inkl. Madenschrauben, für Aufbau-  
schiene, silber

**Gehäuse für Netzteil** passend z.B. für Netzteil Artikel-Nr.

**TRL-LCU75W48V** bzw. **TRL-LCU150W48V**

**Z-VTBOXPEP01** Aufbaugehäuse für DC48V Netzteil,  
L306x B133xH51 mm (mit Zugentlastung L325 mm), weiß

**Z-VTBOXPEP02** Aufbaugehäuse für DC48V Netzteil,  
L306x B133xH51 mm (mit Zugentlastung L325 mm), schwarz



Schutzklasse III



Gefahrenhinweis



CE Kennzeichen



Sicherheitshinweis



Die Aufbauschiene ist für den Betrieb in geschlossenen Räumen geeignet.



Reinigungshinweis



Das Produkt darf nicht im Hausmüll entsorgt werden.

## SICHERHEIT



LESEN SIE DIE ANLEITUNG VOR VERWENDUNG DES PRODUKTES! BEWAHREN SIE ALLE SICHERHEITSHINWEISE UND ANLEITUNGEN FÜR DIE ZUKUNFT AUF!

## SICHERHEITSINFORMATIONEN



• IP20. Die Aufbauschiene ist für den Betrieb in geschlossenen Räumen geeignet.



• Die Aufbauschiene PEP 202 ist nur für 48V DC Max 450 W mit vorgeschaltetem LED Konverter und den Komponenten aus der PEP Familie zu betreiben. Eine andere Betriebsart ist nicht vorgesehen. Andernfalls kann die Schiene durch falsche Stromversorgung (Spannungsart) zerstört werden, Beschädigungen des Produkts und / oder Verletzungen können die Folge sein.



- Der Anschluss darf nicht unter Spannung vorgenommen werden.
- Die Installation des Produktes muss nach Anleitung durchgeführt werden.
- Die Montage darf nur durch Fachpersonal erfolgen.
- Verwenden Sie das Produkt nicht, wenn Sie irgendwelche Beschädigungen feststellen (defekte Abdeckung), oder Funktionsstörungen wie flackern, qualmen, dampfen, Knistergeräusche oder Brandgeruch.
- Ein beschädigtes Produkt darf ausschließlich vom Hersteller, seinem Servicevertreter oder einer vergleichbaren Fachkraft repariert oder ausgetauscht werden.
- Die Installation muss nach den gültigen anwendungs- und länderspezifischen Richtlinien u.a. VDE 0.100 erfolgen.
- Öffnen Sie niemals eines der elektrischen Betriebsmittel oder stecken irgendwelche Gegenstände in dieselben. Derartige Eingriffe bedeuten Lebensgefahr durch elektrischen Schlag.
- Vermeiden Sie unbedingt die Berührung des Produktes mit Wasser oder anderen Flüssigkeiten. Aus Gründen der elektrischen Sicherheit darf die Leuchte nicht mit Wasser oder anderen Flüssigkeiten in Berührung kommen oder gar in Wasser getaucht werden.
- Das Produkt darf nicht verändert oder modifiziert werden.

## WARTUNG UND REINIGUNG



- Benutzen Sie keine Lösungsmittel, Benzin o.ä. Die Aufbauschiene würde hierbei Schaden nehmen.
- Verwenden Sie zur Reinigung nur ein trockenes, fusselfreies Tuch.

## ENTSORGUNG

Die Verpackung besteht aus umweltfreundlichen Materialien. Entsorgen Sie diese in den örtlichen Recyclingbehältern.



Werfen Sie Ihr Produkt, wenn es ausgedient hat, im Interesse des Umweltschutzes nicht in den Hausmüll, sondern führen Sie es einer fachgerechten Entsorgung zu. Über Sammelstellen und deren Öffnungszeiten können Sie sich bei Ihrer zuständigen Verwaltung informieren

## PEP

Aufbauschiene für PEP Schienenstrahler und PEP Pendelleuchten 48 V DC Systeme

PEP-202



Schwarz



## BESTIMMUNGSGEMÄSSE VERWENDUNG

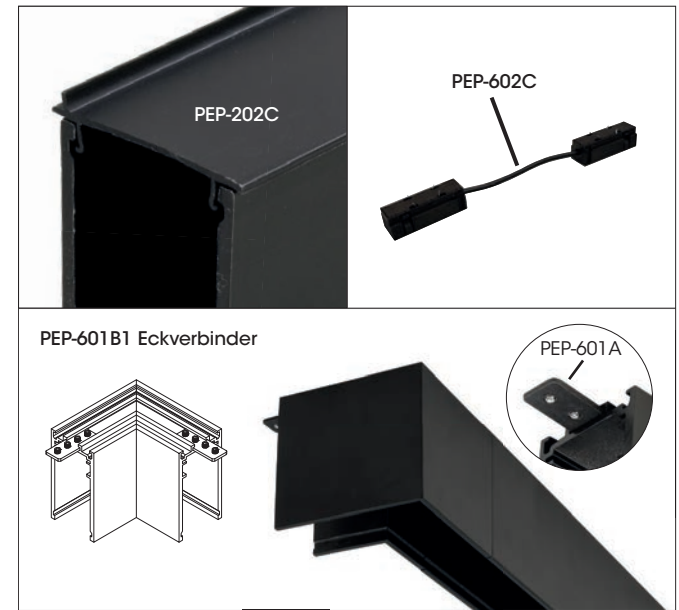
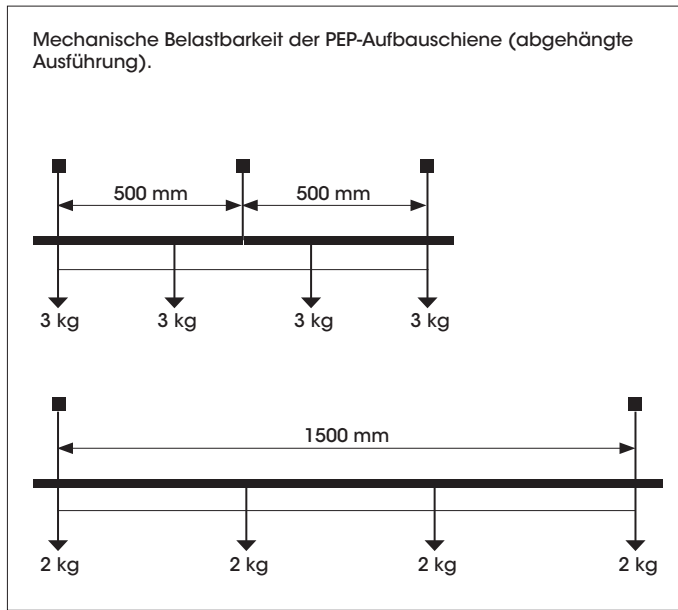
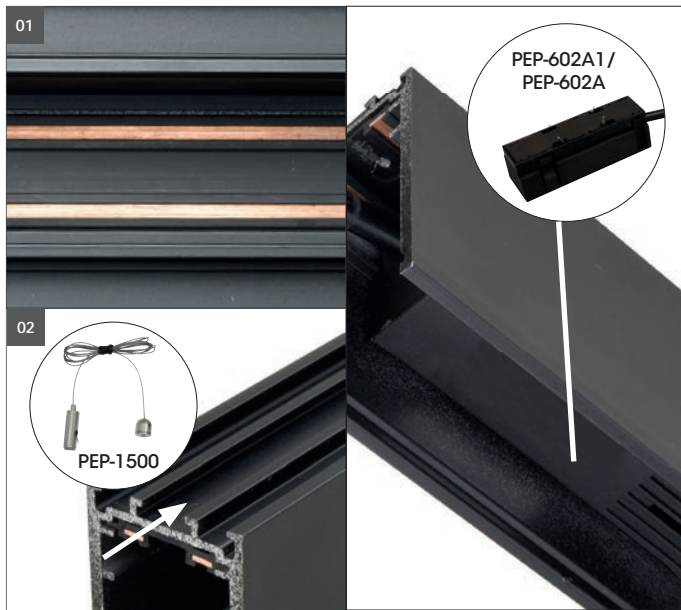
Dieses Produkt dient nur zu Beleuchtungszwecken und ist für den Betrieb in geschlossenen Räumen geeignet.

## LIEFERUMFANG

1 x Aufbauschiene  
1 x Anleitung

Adresse | Kontakt

A.L.S. GmbH  
Mastorter Str. 31 | 88069 Tettnang (Germany)  
Tel.: +49 (0) 75 42 93 44-0 | Fax.: +49 (0) 75 42 93 44-30  
E-Mail: info@als.de | Web: www.als.de



Montagehinweise



**Vor der Installation, Stromversorgung abschalten!  
Nicht unter Spannung anschließen!**

PEP Aufbauschiene vorsichtig aus der Verpackung nehmen.  
Kontrollieren sie die Schiene auf Schäden.



Die PEP-202-Aufbauschiene ist für Stahlseil- und Direktmontage an tragfähigen Decken vorgesehen.

**Die Gesamtlänge der aneinander verbundenen Schienen darf 7m nicht überschreiten!** Gesamtlast ist auf 450W ausgelegt.  
Zur Kontaktübergabe von Schiene zu Schiene wird Artikel PEP-602 Elektrischer Verbinder benötigt.

Achten sie bei der Montage das die Kontaktschienen in der Schiene (**Bild 01**) nicht beschädigt oder verunreinigt werden. Schiene nicht überlackieren. In der Schiene sind Bohrlöcher vorbereitet zur Montage an tragfähigen Decken.

**Montage Abhängung:**

Die Gleitmutter wird seitlich in das Profil (**Bild 02**) eingeschoben.

Zubehör

**Bild 02: Zubehör zur Abhängung mit Stahlseil**  
PEP-1500 Stahlseilaufhängung für Aufbauschiene L150 cm

- Zubehör der Schiene**  
 PEP-605 PEP Enddeckel für Ein- Aufbauschiene schwarz  
 PEP-602A1 Einspeisekabel L150 cm  
 PEP-602A Einspeisekabel L60 cm  
 PEP-602 Elektrischer Verbinder  
 PEP-602C Verbindungskabel L20 cm  
 PEP-202C Abdeckung für Kontaktschienen  
 PEP-601B1 Eckverbinder für Aufbauschiene, schwarz  
 PEP-601B2 Eckverbinder für Aufbauschiene, Innenwinkel, schwarz  
 PEP-601B3 Eckverbinder für Aufbauschiene, Außenwinkel, schwarz  
 PEP-601A Metallverbinder inkl. Madenschrauben, für Aufbauschiene, silber

**Gehäuse für Netzteil**  
passend z.B. für Netzteil Artikel-Nr. **TRL-LCU75W48V** bzw. **TRL-LCU150W48V**

- Z-VTBOXPEP01** Aufbaugehäuse für DC48V Netzteil, L306x B133xH51 mm (mit Zugentlastung L325 mm), weiß  
**Z-VTBOXPEP02** Aufbaugehäuse für DC48V Netzteil, L306x B133xH51 mm (mit Zugentlastung L325 mm), schwarz

