

## TEILEBESCHREIBUNG

LED Lichtkanal mit opaler Abdeckung für 48 V DC Systeme

Abm. Leuchte: L408 x B24,5 x T48 mm

Gehäusefarbe: schwarz

## TECHNISCHE DATEN

LED Lichtkanal 11W 31V DC 350mA  
mit externen LED Konverter 220-240V 50/60Hz 48VDC  
PEP-11WW2DD = 3000K  
PEP-11SW2DD = 2700K  
Dimmbar (DALI)  
Schutzklasse III

## LEUCHTMITTEL

LED

## ZUBEHÖR

**DC-String-Konstantspannungs-LED-Treiber**  
75W DALI: Art.-Nr. TRL-LCU75W48VDD  
150W DALI: Art.-Nr. TRL-LCU150W48VDD

## SICHERHEIT



LESEN SIE DIE ANLEITUNG VOR VERWENDUNG DES PRODUKTES! BEWAHREN SIE ALLE SICHERHEITSHINWEISE UND ANLEITUNGEN FÜR DIE ZUKUNFT AUF!

## SICHERHEITSINFORMATIONEN



- Die Leuchte ist für den Betrieb in geschlossenen Räumen geeignet.



- Der Anschluss darf nicht unter Spannung vorgenommen werden.
- Die Installation des Produktes muss nach Anleitung durchgeführt werden.
- Die Montage darf nur durch Fachpersonal erfolgen.
- Verwenden Sie das Produkt nicht, wenn Sie irgendwelche Beschädigungen feststellen (defekte Abdeckung), oder Funktionsstörungen wie flackern, qualmen, dampfen, Knistergeräusche oder Brandgeruch.
- Ein beschädigtes Produkt darf ausschließlich vom Hersteller, seinem Servicevertreter oder einer vergleichbaren Fachkraft repariert oder ausgetauscht werden.
- Die Installation muss nach den gültigen anwendungs- und länderspezifischen Richtlinien u.a. VDE 0.100 erfolgen.
- Öffnen Sie niemals eines der elektrischen Betriebsmittel oder stecken irgendwelche Gegenstände in dieselben. Derartige Eingriffe bedeuten Lebensgefahr durch elektrischen Schlag.
- Vermeiden Sie unbedingt die Berührung des Produktes mit Wasser oder anderen Flüssigkeiten. Aus Gründen der elektrischen Sicherheit darf die Leuchte nicht mit Wasser oder anderen Flüssigkeiten in Berührung kommen oder gar in Wasser getaucht werden.
- Das Produkt darf nicht verändert oder modifiziert werden.

## WARTUNG UND REINIGUNG



- Die LED Leuchtmittel können nicht ausgetauscht werden.
- Benutzen Sie keine Lösungsmittel, Benzin o.ä. Die Leuchte würde hierbei Schaden nehmen.
- Verwenden Sie zur Reinigung nur ein trockenes, fusselfreies Tuch.

## ENTSORGUNG

Die Verpackung besteht aus umweltfreundlichen Materialien. Entsorgen Sie diese in den örtlichen Recyclingbehältern.



Werfen Sie Ihr Produkt, wenn es ausgedient hat, im Interesse des Umweltschutzes nicht in den Hausmüll, sondern führen Sie es einer fachgerechten Entsorgung zu. Über Sammelstellen und deren Öffnungszeiten können Sie sich bei Ihrer zuständigen Verwaltung informieren

## PEP DALI

LED Lichtkanal mit opaler Abdeckung für 48 V DC Systeme

PEP-11WW2DD  
PEP-11SW2DD



## BESTIMMUNGSGEMÄSSE VERWENDUNG

Dieses Produkt dient nur zu Beleuchtungszwecken.

Die Leuchte ist für den Betrieb in geschlossenen Räumen geeignet.

## LIEFERUMFANG

1 LED Lichtkanal  
1 Anleitung



Schutzklasse III



Gefahrenhinweis



CE Kennzeichen



Sicherheitshinweis



Die Leuchte ist für den Betrieb in geschlossenen Räumen geeignet.



Reinigungshinweis



Das Produkt darf nicht im Hausmüll entsorgt werden.



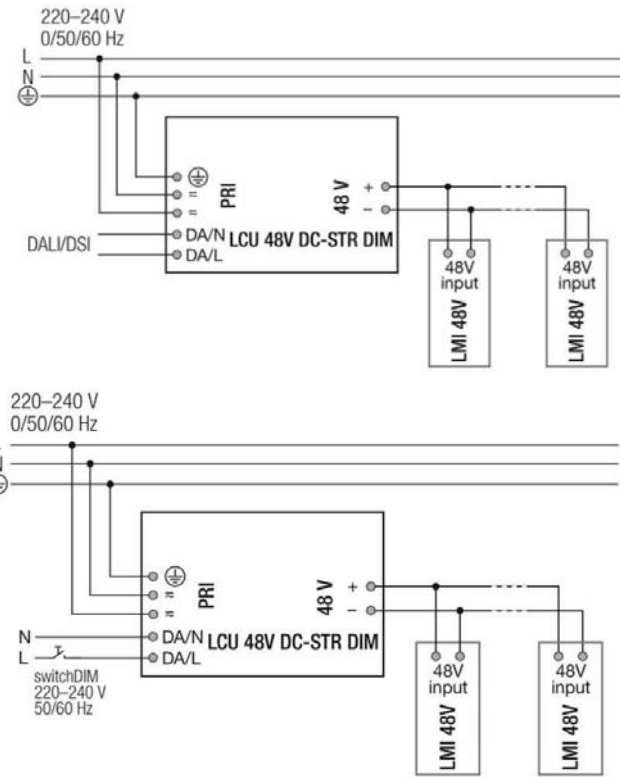
Die Montage darf nur durch Fachpersonal erfolgen.

Adresse | Kontakt

A.L.S. GmbH  
Mastorter Str. 31 | 88069 Tettnang (Germany)  
Tel.: +49 (0) 75 42 93 44-0 | Fax.: +49 (0) 75 42 93 44-30  
E-Mail: info@als.de | Web: www.als.de

01

## DALI Anschlussdiagramm



Leuchten mit integriertem DALI zu DC Powerline Kommunikation (PLC) können nur mit der PEP Schiene und dem kompatiblen DC-String-Konstantspannungs-LED-Treiber betrieben werden (Art.-Nr.: **TRL-LCU75W48VDD** oder **TRL-LCU150W48VDD**).



**ACHTUNG:** PLC Leuchten können nicht mit den Standard PEP-Leuchten in einer Schiene betrieben werden!

Die DALI zu DC Powerline Kommunikation ist dann nicht mehr möglich. Achten Sie auf die Gesamtleistung der eingesetzten Leuchten. Der LED Treiber ist mit Überlast-, Kurzschluss- und Temperaturschutz ausgestattet.

## Funktionen

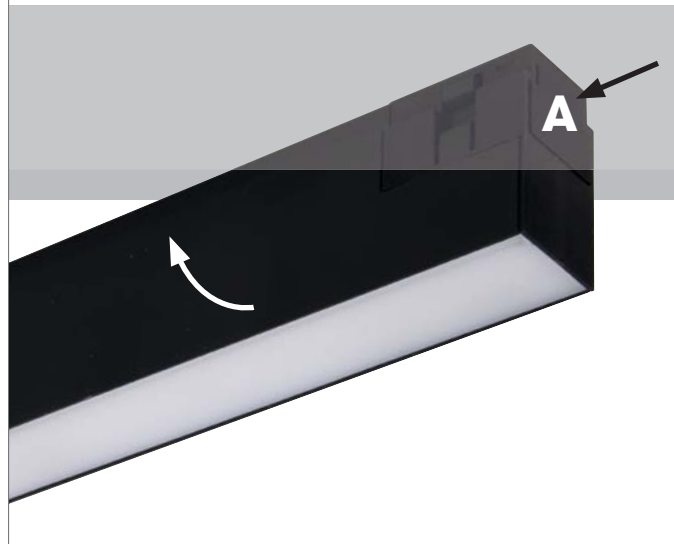
**Bild 01** Für die Dali-Funktion (**siehe Anschlussdiagramm**) ist Voraussetzung, dass ein DALIBUS System mit 5 Adriger Zuleitung installiert ist.

Setzen Sie die Leuchte wie unter **Bild 02** in die Schiene.

Bei der Inbetriebnahme (Power on) leuchtet das Modul mit 100% Lichtstärke. Für die Adressierung der Leuchten bedienen Sie sich der versch. Programmierertools im Internet, z. B. von TRIDONIC (masterCONFIGURATOR V2.32)

**Hinweis:** Werden weitere Leuchten im **Power ON Modus** in die Schiene eingesetzt, schalten sich die bereits eingebauten Leuchten kurzfristig aus (keine Fehleranzeige). Alle nachträglich zugeführten Leuchten müssen anschließend in die DALI Kommunikation neu eingebunden werden.

02



## Montagehinweise



**Vor der Installation, Stromversorgung abschalten! Nicht unter Spannung anschließen!**

LED Lichtanal vorsichtig aus der Verpackung nehmen.



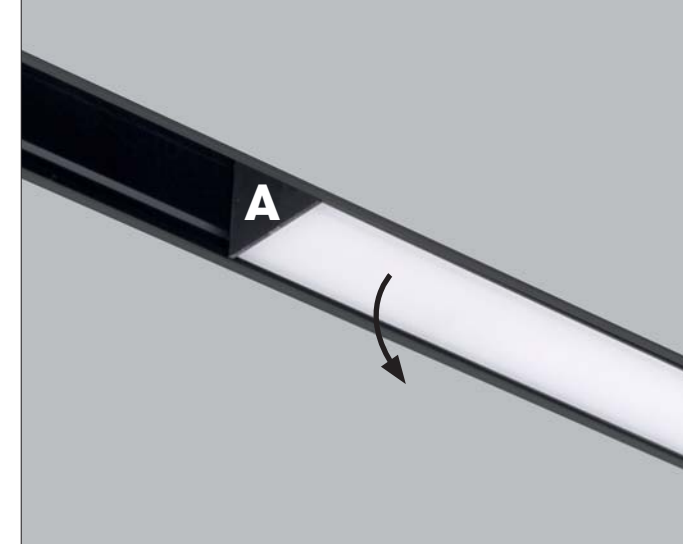
**Der Lichteinsatz kann nur in der PEP Aufbau / Einbauschiene PEP-202 und PEP-262 mit 48 V DC LED Konverter betrieben werden.** Eine andere Betriebsart ist nicht vorgesehen. Andernfalls kann er Lichteinsatz herunterfallen oder durch falsche Stromversorgung (Spannungsart) zerstört werden. Beschädigungen des Produkts und / oder Verletzungen können die Folge sein.

**Die Federkontakte des Lichteinsatz nicht verbiegen, abkleben, verschmutzen und nicht ölen.** Vermeiden sie den Lichteinsatz auf die Kontakte zu stellen oder zu lagern.

## Montage der PEP-11xx2DD

**Bild 02:** Führen sie den LED Lichteinsatz leicht schräg in die vormontierte PEP-Schiene. Dabei die Kopftaste (**A**) am Sockel drücken bis der LED Lichteinsatz bündig in der Schiene anliegt. Kopftaste loslassen, der LED Lichteinsatz ist jetzt fest eingerastet. LED-Lichteinsatz vorsichtig auf festen Sitz kontrollieren. Nicht all zu fest am LED-Lichteinsatz ziehen. Schalten sie die Stromversorgung wieder ein.

03

**Bild 03: Vor dem Ausbau Stromversorgung abschalten!**

Zum Entnehmen des Lichteinsatz drücken sie die am Sockel befindlichen Kopftaste (**A**). Die Einrastung wird aufgehoben und der LED Lichteinsatz kann jetzt leicht entnommen werden.

**Hinweis!**

Nicht mit Gewalt am Lichteinsatz ziehen! Kopftaste (**A**) am Sockel solange erneut drücken bis der LED Lichteinsatz leicht zu entnehmen ist.

**Bei Nichtbeachtung wird die Mechanik am Sockel beschädigt** und der LED Lichteinsatz rastet nicht mehr in der Schiene ein. LED Lichteinsätze mit beschädigtem Sockel dürfen nicht eingesetzt werden. Sie könnten herunterfallen und Verletzungen könnten die Folge sein.

Der Leuchtensockel kann in beide Einbaurichtungen (um 180° gedreht) eingesetzt werden, eine Polarität in der Schiene ist nicht vorgegeben.