

TEILEBESCHREIBUNG

Deckenstrahler mit Deckenrosette, 355° drehbar, 90° schwenkbar, Gehäuse schwarz oder weiß.
Austauschbare Leuchtmittel PAR /GU10.

TECHNISCHE DATEN

OLI-10002
OLI-10001
Abmessungen: 105 mm, Ø 82mm
220-240V AC max 7Watt

LEUCHTMITTEL

GU10 LED | max. 7W

LED TREIBER

nominale Spannung,
primär: 220-240V /50Hz

SICHERHEIT



LESEN SIE DIE ANLEITUNG VOR VERWENDUNG DES PRODUKTES!
BEWAHREN SIE ALLE SICHERHEITSHINWEISE UND ANLEITUNGEN FÜR
DIE ZUKUNFT AUF!



- Die Leuchte ist ausschließlich für den Betrieb im Innenbereich, in trockenen und geschlossenen Räumen geeignet.
- Die Leuchte ist nicht zur Befestigung an unebenen Flächen geeignet. Andernfalls kann die Leuchte herunterfallen. Beschädigungen des Produkts und / oder Verletzungen können die Folge sein.



- Der Anschluss darf nicht unter Spannung vorgenommen werden.
- Die Installation des Produktes muss nach Anleitung durchgeführt werden.



- Die Montage darf nur durch Fachpersonal erfolgen.
- Verwenden Sie das Produkt nicht, wenn Sie irgendwelche Beschädigungen feststellen (defekte Abdeckung), oder Funktionsstörungen wie flackern, qualmen, dampfen, Knistergeräusche oder Brandgeruch.
- Ein beschädigtes Produkt darf ausschließlich vom Hersteller, seinem Servicevertreter oder einer vergleichbaren Fachkraft repariert oder ausgetauscht werden.
- Die Installation muss nach den gültigen anwendungs- und länderspezifischen Richtlinien u.a. VDE 0.100 erfolgen.
- Öffnen Sie niemals eines der elektrischen Betriebsmittel oder stecken irgendwelche Gegenstände in dieselben. Derartige Eingriffe bedeuten Lebensgefahr durch elektrischen Schlag.
- Vermeiden Sie unbedingt die Berührung des Produktes mit Wasser oder anderen Flüssigkeiten. Aus Gründen der elektrischen Sicherheit darf die Leuchte nicht mit Wasser oder anderen Flüssigkeiten in Berührung kommen oder gar in Wasser getaucht werden.
- Das Produkt darf nicht verändert oder modifiziert werden.

OLIVIO

Deckenstrahler

OLI-10002
OLI-10001

ALS
ARCHITEKTONISCHE
LICHT
SYSTEME



Weiß



Schwarz



WARTUNG UND REINIGUNG



- Die LED Leuchtmittel können ausgetauscht werden. Achten Sie dabei auf die vorgegebene Leistung in Watt
- Verwenden Sie keine Halogen Leuchtmittel, diese Leuchte ist nur für LED Leuchtmittel vorgesehen.
- Benutzen Sie keine Lösungsmittel, Benzin o.ä. Die Leuchte würde hierbei Schaden nehmen.
- Verwenden Sie zur Reinigung nur ein trockenes, fusselfreies Tuch.

ENTSORGUNG

Die Verpackung besteht aus umweltfreundlichen Materialien. Entsorgen Sie diese in den örtlichen Recyclingbehältern.



Werfen Sie Ihr Produkt, wenn es ausgedient hat, im Interesse des Umweltschutzes nicht in den Hausmüll, sondern führen Sie es einer fachgerechten Entsorgung zu. Über Sammelstellen und deren Öffnungszeiten können Sie sich bei Ihrer zuständigen Verwaltung informieren



Halten Sie Folienverpackungen von Kleinkindern fern, es besteht Erstickungsgefahr

BESTIMMUNGSGEMÄSSE VERWENDUNG

Dieses Produkt dient nur zu Beleuchtungszwecken.

Diese Leuchte ist ausschließlich zu Verwendung im Innenbereich, in trockenen und geschlossenen Räumen vorgesehen.

LIEFERUMFANG

1 Deckenstrahler mit Deckenrosette
1 Montage-Bedienung-Sicherheitshinweise

TECHNISCHE ÄNDERUNGEN

Änderungen im Sinne des technischen Fortschritts können ohne Vorankündigung vorgenommen werden.

Adresse | Kontakt

A.L.S. GmbH
Mastorter Str. 31 | 88069 Tettnang (Germany)
Tel.: +49 (0) 75 42 93 44-0 | Fax.: +49 (0) 75 42 93 44-30
E-Mail: info@als.de | Web: www.als.de



Schutzklasse I



Gefahrenhinweis



CE Kennzeichen



Sicherheitshinweis



Produkt ist ausschließlich für den Betrieb im Innenbereich.



Reinigungshinweis



Das Produkt darf nicht im Hausmüll entsorgt werden.



Leuchte nicht mit Isoliermaterial abdecken.



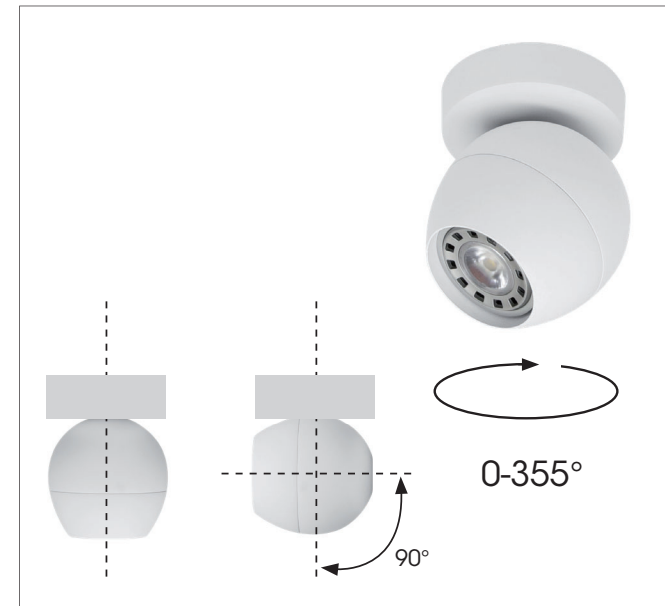
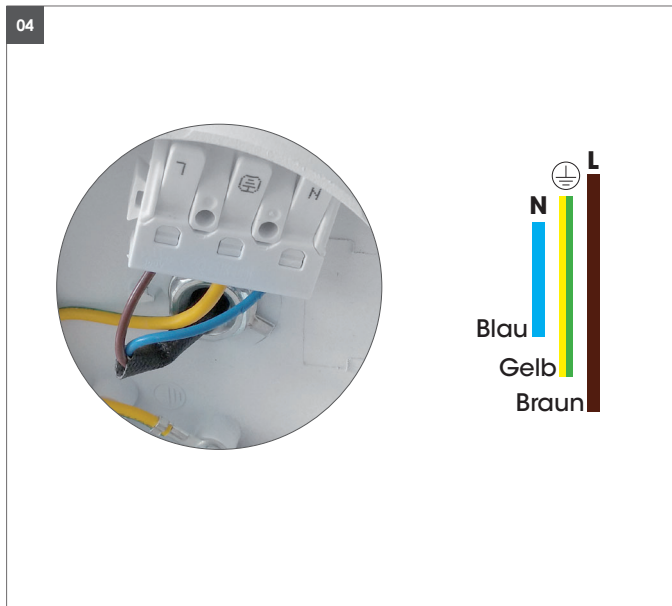
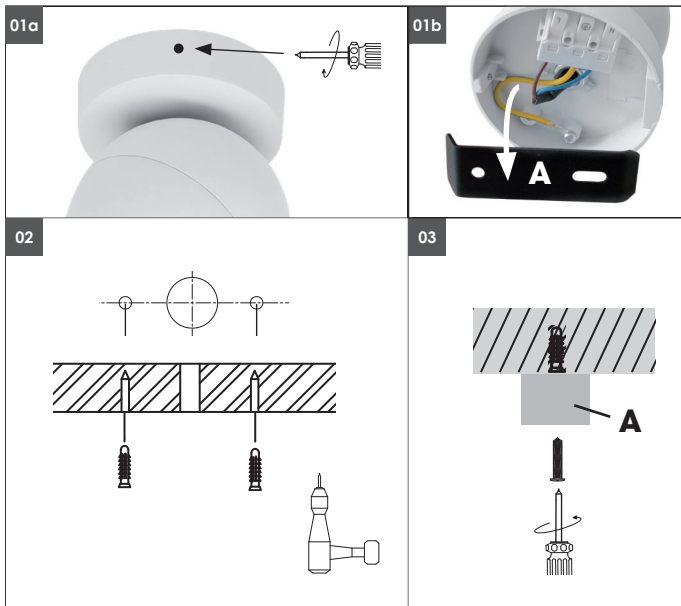
Montage darf nur durch Fachpersonal erfolgen



Halten Sie Folienverpackungen von Kleinkindern fern, es besteht Erstickungsgefahr.



Das Produkt wird bei Betrieb sehr warm, Vorsicht bei Berührung des Leuchtenkörpers!



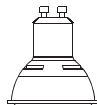
Montagehinweise



Vor der Installation, Stromversorgung abschalten!

Nicht unter Spannung anschließen. LED-Leuchte vorsichtig aus der Verpackung nehmen

Vor der ersten Installation der Leuchte, das Leuchtmittel **PAR 51 7max 7 Watt** einsetzen. Verwenden Sie **keine Halogen Leuchtmittel**, diese Leuchte ist nur für LED Leuchtmittel vorgesehen.



LED GU10

Neigen Sie dabei den Leuchtenkopf mit der Öffnung in die Waagrechte und setzen Sie das Leuchtmittel PAR 7Watt GU10 in die Leuchte.

Setzen Sie das Leuchtmittel mit den Kontaktstiften in der Position wie die Fassung in der Leuchte montiert ist.

Wenn die Kontakte mit der Fassung richtig positioniert sind, setzt sich das Leuchtmittel ein paar Millimeter nach unten. Jetzt kann das Leuchtmittel 5° nach rechts gedreht werden. Das Leuchtmittel sollte jetzt fest in der Fassung sitzen.

01a Mit einem Imbusschlüssel die seitliche Imbusschraube lösen.
01b Den Montagebügel (**A**) aus der Deckenrosette entnehmen.

02 Mit dem Montagebügel die Montagelöcher auf Decke/ Wand übertragen. **Vor dem Bohren auf darunterliegende Installationen prüfen.**

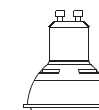
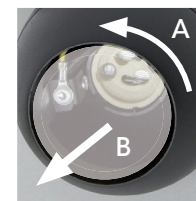
03 Montagebügel mit Schrauben befestigen.
Beachten: Den Montagebügel beim Festziehen der Schrauben nicht verbiegen.

04 Das Zuleitungskabel entsprechend der elektrischen Vorschriften an der Klemme in der Deckenrosette verbinden.
 Die Leuchte lagerichtig auf den Montagebügel setzen und die Imbisschraube festziehen.

Austausch von defekten Leuchtmitteln:



Vorsicht Leuchtmittel könnten noch sehr warm sein.
 Drehen Sie das Defekte Leuchtmittel gegen den Uhrzeiger um 5°, drehen Sie den Strahler mit der Öffnung nach unten und das Leuchtmittel fällt heraus.



LED GU10

Anderweitige Montagen / Materialien/ Typen als in den Datenblättern vorgesehen, entbinden uns von jeglicher elektrotechnischen und statischen Verantwortung.

Montagematerial

Die Verwendung von Fremdmaterialien ohne Herstellerfreigabe entbindet uns von jeglicher Haftung.