

TEILEBESCHREIBUNG

LED Lichtleiste
für einfache Montage mit Magneten oder Montageclips

TECHNISCHE DATEN

NAH-12NW7 24V DC 12W 4000K
NAHE-12NW7 24V DC 12W 4000K
NAHR-12NW7 24V DC 12W 4000K
NAH-12WW7 24V DC 12W 3000K
NAHE-12WW7 24V DC 12W 3000K
NAHR-12WW7 24V DC 12W 3000K

NAH-4NW7 24V DC 4W 4000K
NAHE-4NW7 24V DC 4W 4000K
NAHR-4NW7 24V DC 4W 4000K
NAH-4WW7 24V DC 4W 3000K
NAHE-4WW7 24V DC 4W 3000K
NAHR-4WW7 24V DC 4W 3000K

NAH-8WNW7 24V DC 8W 4000K
NAHE-8WNW7 24V DC 8W 4000K
NAHR-8WNW7 24V DC 8W 4000K
NAH-8WW7 24V DC 8W 3000K
NAHE-8WW7 24V DC 8W 3000K
NAHR-8WW7 24V DC 8W 3000K

LEUCHTMITTEL

Schutzklasse: III

Das Leuchtmittel kann nicht ausgetauscht werden.

LED TREIBER EMPFOHLEN

Best. Nr:	12W Ausführung:	TRL-13W24L
	8W Ausführung:	TRL-13W24L
	4W Ausführung:	TRL-6W24U

Bei aneinander gereihten Lichtleisten bis max 55W TRLN-50W24



Schutzklasse III



Gefahrenhinweis



CE Kennzeichen



Sicherheitshinweis



Produkt ist ausschließlich für den Betrieb im Innenbereich.



Reinigungshinweis



Das Produkt darf nicht im Hausmüll entsorgt werden.



ETL Prüfzeichen

ENTSORGUNG

Die Verpackung besteht aus umweltfreundlichen Materialien. Entsorgen Sie diese in den örtlichen Recyclingbehältern.



Werfen Sie Ihr Produkt, wenn es ausgedient hat, im Interesse des Umweltschutzes nicht in den Hausmüll, sondern führen Sie es einer fachgerechten Entsorgung zu. Über Sammelstellen und deren Öffnungszeiten können Sie sich bei Ihrer zuständigen Verwaltung informieren

SICHERHEIT



LESEN SIE DIE ANLEITUNG VOR VERWENDUNG DES PRODUKTES! BEWAHREN SIE ALLE SICHERHEITSHINWEISE UND ANLEITUNGEN FÜR DIE ZUKUNFT AUF!



- Die Leuchte ist ausschließlich für den Betrieb im Innenbereich, in trockenen und geschlossenen Räumen geeignet.
- Die Leuchte ist nicht zur Befestigung an unebenen Flächen geeignet. Andernfalls kann die Leuchte herunterfallen. Beschädigungen des Produkts und / oder Verletzungen können die Folge sein.



- Diese Lichtleiste darf bei der Montage nicht verbogen werden.
- Diese Lichtleiste darf auf beheizten Flächen nicht betrieben werden.



- Die Gesamtleistung von 55W bei aneinander verbundene Lichtleisten darf nicht überschritten werden!**
- Der Anschluss darf nicht unter Spannung vorgenommen werden.
- Die Installation des Produktes muss nach Anleitung durchgeführt werden.
- Die Montage darf nur durch Fachpersonal erfolgen.
- Verwenden Sie das Produkt nicht, wenn Sie irgendwelche Beschädigungen feststellen (defekte Abdeckung), oder Funktionsstörungen wie flackern, qualmen, dampfen, Knistergeräusche oder Brandgeruch.
- Ein beschädigtes Produkt darf ausschließlich vom Hersteller, seinem Servicevertreter oder einer vergleichbaren Fachkraft repariert oder ausgetauscht werden.
- Die Installation muss nach den gültigen anwendungs- und länderspezifischen Richtlinien u.a. VDE 0.100 erfolgen.
- Öffnen Sie niemals eines der elektrischen Betriebsmittel oder stecken irgendwelche Gegenstände in dieselben. Derartige Eingriffe bedeuten Lebensgefahr durch elektrischen Schlag.
- Vermeiden Sie unbedingt die Berührung des Produktes mit Wasser oder anderen Flüssigkeiten. Aus Gründen der elektrischen Sicherheit darf die Leuchte nicht mit Wasser oder anderen Flüssigkeiten in Berührung kommen oder gar in Wasser getaucht werden.
- Das Produkt darf nicht verändert oder modifiziert werden.

WARTUNG UND REINIGUNG

Die LED Leuchtmittel können nicht ausgetauscht werden.



- Benutzen Sie keine Lösungsmittel, Benzin o.ä. Die Leuchte würde hierbei Schaden nehmen.
- Verwenden Sie zur Reinigung nur ein trockenes, fusselfreies Tuch.

NAHOO

LED Wand und Deckenanbauleuchte

NAH-12NW7/NAH-12WW7
NAHE-12NW7/NAHE-12WW7
NAHR-12NW7/NAHR-12WW7
NAH-8NW7/NAH-8WW7
NAHE-8NW7/NAHE-8WW7
NAHR-8NW7/NAHR-8WW7
NAH-4NW7/NAH-4WW7
NAHE-4NW7/NAHE-4WW7
NAHR-4NW7/NAHR-4WW7



Eloxiertes
Aluminium



BESTIMMUNGSGEMÄSSE VERWENDUNG

Dieses Produkt dient nur zu Beleuchtungszwecken.

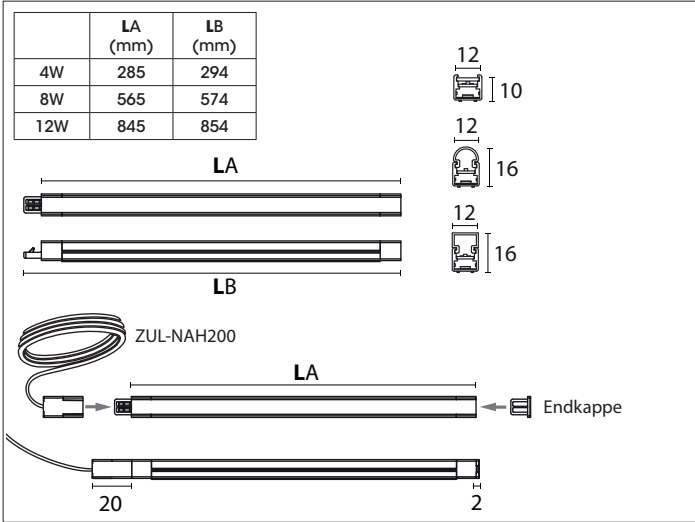
Diese Leuchte ist ausschließlich zu Verwendung im Innenbereich, in trockenen und geschlossenen Räumen vorgesehen.

LIEFERUMFANG

1 x LED Leuchte
2 x Montage Clips und Schrauben
1 x Enddeckel
1 x Montage-Bedienung-Sicherheitshinweise

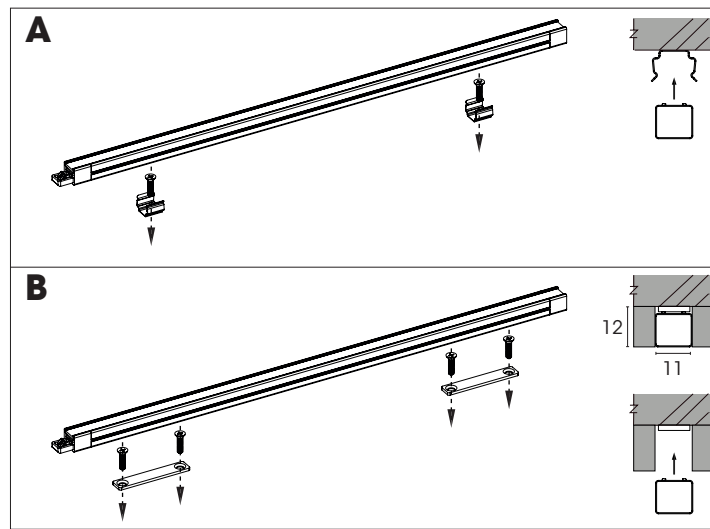
Adresse | Kontakt

A.L.S. GmbH
Mastorter Str. 31 | 88069 Tettnang (Germany)
Tel.: +49 (0) 75 42 93 44-0 | Fax.: +49 (0) 75 42 93 44-30
E-Mail: info@als.de | Web: www.als.de



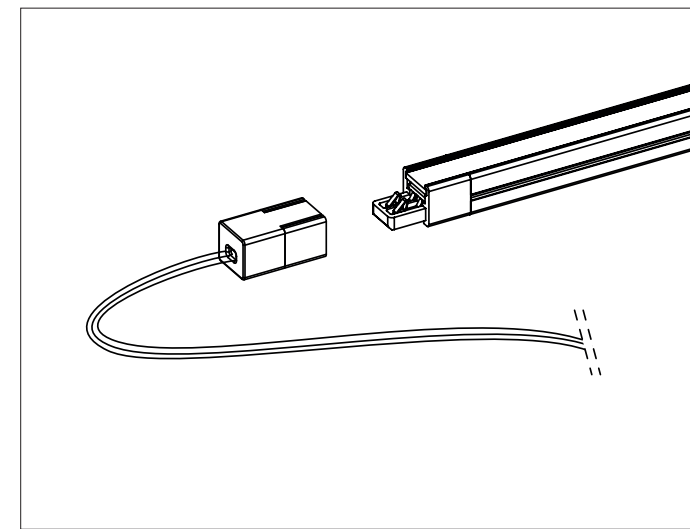
Die Gesamtleistung von 55W bei aneinander verbundene Lichtleisten darf nicht überschritten werden!

Für weiterführende Leuchten, neue Zuleitung (Einspeisung) verwenden!



A: Zur Montage die beige-packten Klammern verwenden.

B: Alternativmontage mit Magnetset
Best Nr.: Z-NAHMAG (2 x Stahlbügel und 4 x Schrauben)

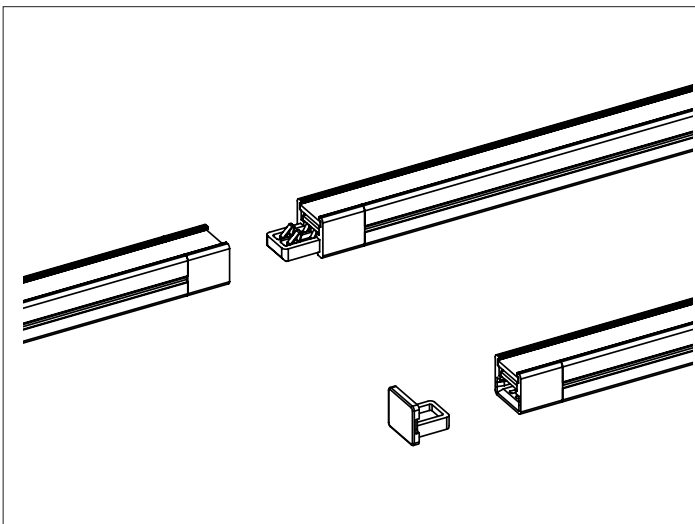


Es darf nur die original Anschlussleitung verwendet werden!

Best Nr.: ZUL-NAH200 (2000mm, weiß)



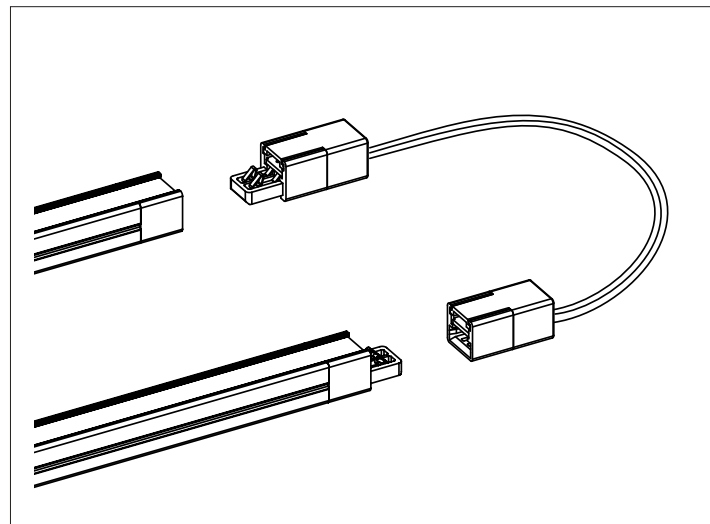
Achtung!
Zur Inbetriebnahme der Leuchte ist eine LED Treiber erforderlich! siehe Punkt LED TREIBER EMPFOHLEN dieser Gebrauchsanleitung



Zur Erweiterung die Abschluss- Abdeckung entfernen. Lichtleisten fest mit dem Steckmodul zusammenstecken. Steckkontakte auf feste Verbindung kontrollieren!



Achtung!
An der letzten Leuchte muss die Abdeckung abschließend gesteckt sein.



Die Abschluss- Abdeckung entfernen, für die flexiblen Verbindungen untereinander nur die dafür vorgesehen original Verbindungskabel verwenden!
Steckkontakte auf feste Verbindung kontrollieren!

Best Nr.: Z-NAH1501 (150mm, weiß) ; Z-NAH6001 (600mm, weiß)



Achtung!
An der letzten Leuchte muss die Abdeckung abschließend gesteckt sein.



SICHERHEIT



DIE LED LEUCHTEN DÜRFEN NUR IM SPANNUNGSLOSEN ZUSTAND UND MIT DEN ORIGINAL ELEKTRISCHEN VERBINDERN ANEINANDER GESTECKT ODER AUSGETAUSCHT WERDEN!