

## TEILEBESCHREIBUNG

LED Wandleuchte schwenkbar  
Anleitung, Leuchtengehäuse: Alu-Druckguss  
Gehäusefarben: weiß, schwarz, schwarz/gold, chrome

## TECHNISCHE DATEN

220-240V, 50 Hz  
**Anschlussleistung:**  
Direkt 1-fach: **8W**  
Direkt/indirekt 2-fach, Dimmbar R.C.: **16W**  
Ausstrahlwinkel: 40°  
Farbtemperatur: 2700K

### Abmessungen:

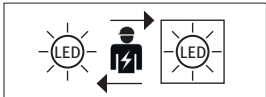
**Leuchte direkt:** Leuchtenhöhe (Auslage) gesamt H165 mm  
Leuchtenkopf Ø108xH65 mm, Wand Montagesockel Ø81 mm  
Schwenkbereich X- Achse: 330°

**Leuchte direkt/indirekt:** Leuchtenkopf: Ø108xH110 mm  
Wand Montagesockel: Ø100 mm. Schwenkbereich: X- Achse 330°

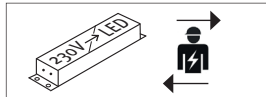
**Montageort:** Innenbereich  
**Schutzklasse:** I  
**Schutzgrad:** IP20

Die Lichtquelle kann nur durch Fachpersonal ausgetauscht werden.

Das Produkt besteht aus zwei Komponenten. Leuchte mit Lichtquelle und externer LED Driver.



Die Lichtquelle kann nur durch Fachpersonal ausgetauscht werden.



Der LED Driver kann nur durch Fachpersonal ausgetauscht werden.



Schutzklasse I



Gefahrenhinweis



CE Kennzeichen



Sicherheitshinweis



Produkt ist ausschließlich für den Betrieb im Innenbereich.



Reinigungshinweis



Das Produkt darf nicht im Hausmüll entsorgt werden.



LED Leuchte wird bei Betrieb sehr warm, Vorsicht bei Berührung des LED Körpers.



Schauen Sie nicht direkt in die LED! LEDs können die Augen schädigen!



Dimmbar TRIAC

## ENTSORGUNG

Die Verpackung besteht aus umweltfreundlichen Materialien. Entsorgen Sie diese in den örtlichen Recyclingbehältern.



Werfen Sie Ihr Produkt, wenn es ausgedient hat, im Interesse des Umweltschutzes nicht in den Hausmüll, sondern führen Sie es einer fachgerechten Entsorgung zu. Über Sammelstellen und deren Öffnungszeiten können Sie sich bei Ihrer zuständigen Verwaltung informieren.

## SICHERHEIT



LESEN SIE DIE ANLEITUNG VOR VERWENDUNG DES PRODUKTES!  
BEWAHREN SIE ALLE SICHERHEITSHINWEISE UND ANLEITUNGEN FÜR DIE ZUKUNFT AUF!

Der Garantieanspruch und die Gewährleistung erlischt bei Schäden am Produkt, die durch Nichtbeachten dieser Bedienungsanleitung verursacht werden. Wir haften nicht für Folgeschäden, die sich daraus ergeben! Gleiches gilt bei Sach- oder Personenschäden, die durch unsachgemäße Handhabung oder Nichtbeachten der Sicherheitshinweise verursacht werden. Auf Grund der speziellen Eigenschaften von LEDs (Lebensdauer, Farbabweichungen etc.) haben wir Bedingungen für die Einplanung und Installation von unseren LED Produkten formuliert. Diese sind Bestandteil dieser Bedienungsanleitung! Sollten sie nicht vorliegen, fordern Sie diese an!

## SICHERHEITSGEMÄSSE VERWENDUNG



• Die Leuchte ist ausschließlich für den Betrieb im Innenbereich, in trockenen und geschlossenen Räumen geeignet.



- Der Anschluss darf nicht unter Spannung vorgenommen werden.
- Die Installation des Produktes muss nach Anleitung durchgeführt werden.
- Die Montage darf nur durch Fachpersonal erfolgen.
- Verwenden Sie das Produkt nicht, wenn Sie irgendwelche Beschädigungen feststellen (defekte Abdeckung), oder Funktionsstörungen wie flackern, qualmen, dampfen, Knistergeräusche oder Brandgeruch.
- Ein beschädigtes Produkt darf ausschließlich vom Hersteller, seinem Servicevertreter oder einer vergleichbaren Fachkraft repariert oder ausgetauscht werden.
- Die Installation muss nach den gültigen anwendungs- und länderspezifischen Richtlinien u.a. VDE 0.100 erfolgen.
- Öffnen Sie niemals eines der elektrischen Betriebsmittel oder stecken irgendwelche Gegenstände in dieselben. Derartige Eingriffe bedeuten Lebensgefahr durch elektrischen Schlag.
- Vermeiden Sie unbedingt die Berührung des Produktes mit Wasser oder anderen Flüssigkeiten. Aus Gründen der elektrischen Sicherheit darf die Leuchte nicht mit Wasser oder anderen Flüssigkeiten in Berührung kommen oder gar in Wasser getaucht werden.
- Das Produkt darf nicht verändert oder modifiziert werden.
- Unabhängige Lampenbetriebsgeräte, die unmittelbar auf nicht brennbaren, schwer oder normal entflammaren Baustoffen nach DIN4102 angebracht werden dürfen. Diese Lampenbetriebsgeräte können an ihrer Oberfläche keine höhere Temperatur als 130°C annehmen. Oberfläche strahlt Wärme ab!
- Schauen Sie nicht direkt in die LED! LEDs können die Augen schädigen!
- Die Leuchte darf keiner hohen Staubbelastung ausgesetzt werden.



## WARTUNG UND REINIGUNG

Die Lichtquelle kann nur durch Fachpersonal ausgetauscht werden.



- Benutzen Sie keine Lösungsmittel, Benzin o.ä. Die Leuchte würde hierbei Schaden nehmen.
- Verwenden Sie zur Reinigung nur ein trockenes, fusselloses Tuch.

## MAYA

LED Wandleuchte schwenkbar

MAYAW-6SW1-1D    MAYAW-6SW1-2D  
MAYAW-6SW2-1D    MAYAW-6SW2-2D  
MAYAW-6SW24-1D    MAYAW-6SW24-2D  
MAYAW-6SW3-1D    MAYAW-6SW3-2D



## BESTIMMUNGSGEMÄSSE VERWENDUNG

Dieses Produkt dient nur zu Beleuchtungszwecken.

## LIEFERUMFANG

LED Wandleuchte schwenkbar  
Montage-Bedienung-Sicherheitshinweise

## TECHNISCHE ÄNDERUNGEN

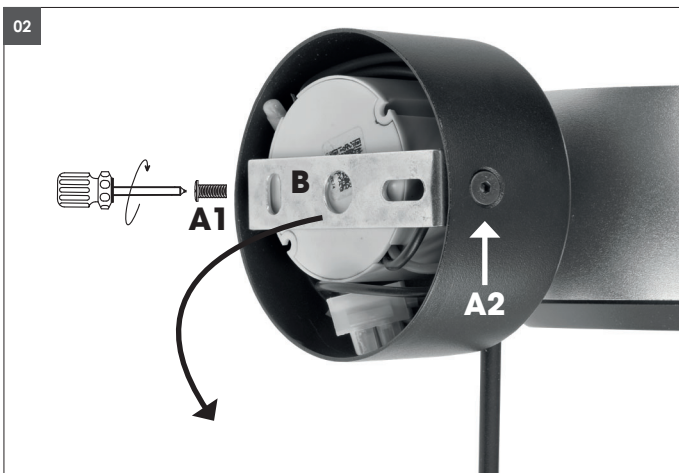
Änderungen im Sinne des technischen Fortschritts können ohne Vorankündigung vorgenommen werden.

Adresse | Kontakt

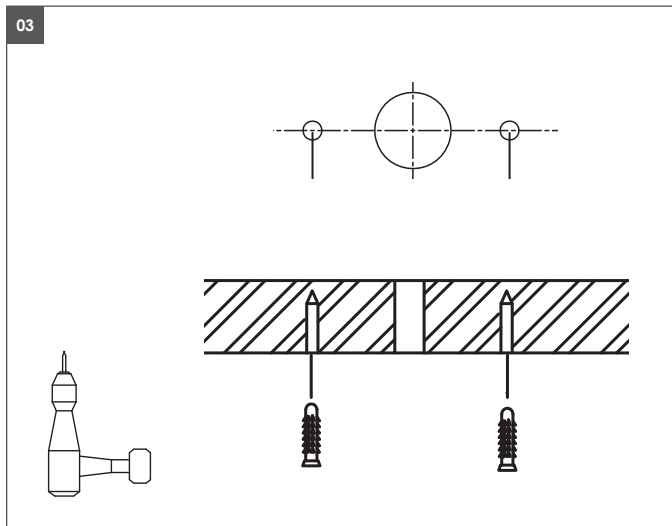
A.L.S. GmbH  
Mastorter Str. 31 | 88069 Tettnang (Germany)  
Tel.: +49 (0) 75 42 93 44-0 | Fax.: +49 (0) 75 42 93 44-30  
E-Mail: info@als.de | Web: www.als.de



**01** Schalten Sie vor der Montage und dem Anschluss die Netzspannung allpolig ab. Schalten Sie dazu den zugehörigen Sicherungsautomaten ab bzw. drehen Sie die Sicherung heraus. Schalten Sie außerdem den zugehörigen FI-Schutzschalter ab, so dass die Netzzuleitung allpolig von der Netzspannung getrennt ist. Sichern Sie diese vor versehentlichem Einschalten mit einem Warnschild o.ä. ab. Überprüfen Sie anschließend die Netzzuleitung zur Leuchte auf Spannungsfreiheit, verwenden Sie dazu ein geeignetes Messgerät (z.B. Digitalmultimeter).

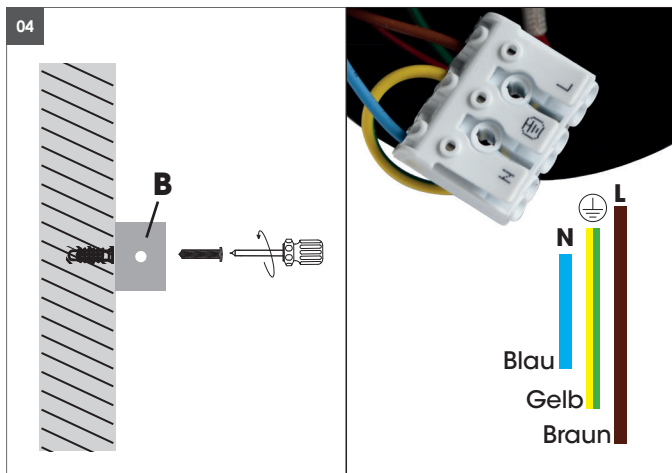


**02** Lösen Sie die 2 seitlichen Schrauben (**A1+A2**) am Wandbaldachin und entnehmen Sie den Montagebügel (**B**).



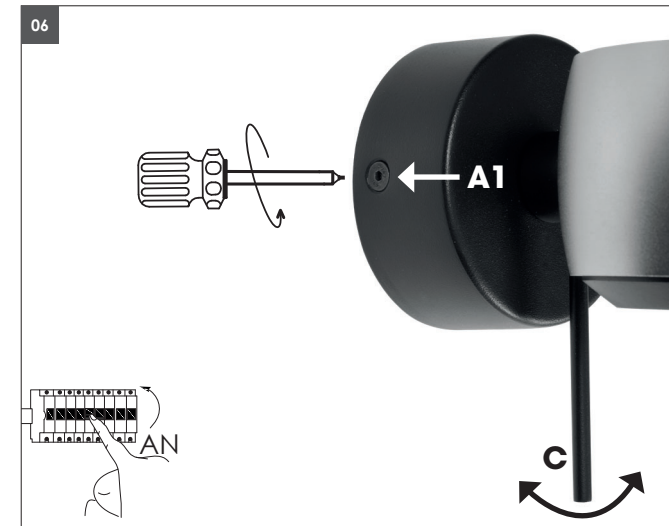
**03** Übertragen sie die Bohrlöcher mit dem Montagebügel auf die Wand. **Achten Sie dabei auf darunterliegende Installationen vor dem Bohren.**

Anderweitige Montagen / Materialien/ Typen als in den Datenblättern vorgesehen, entbinden uns von jeglicher elektrotechnischen und statischen Verantwortung.



**04** Befestigen Sie den Montagebügel (**B**) mit geeigneten Montagematerial und kontrollieren Sie diesen danach auf festen Sitz.

**05** Verbinden Sie die Kabel gem. den VDE 0100 Vorschriften und setzen Sie die LED Wandleuchte bündig zur Wand auf den Montagebügel.



**06** Befestigen Sie den Wandbaldachin mit zwei Schrauben (**A1+A2**) an den Montagebügel. Schalten Sie nach der Montage und dem Anschluss die Netzspannung allpolig an. **Vorsicht der Leuchtenkörper ist nach langem Betrieb sehr warm.**

Zum Schwenken den mitgelieferten Stab einschrauben und die gewünschte Position der Leuchte einstellen(**C**).



Zu lange in den Lichtaustritt schauen kann die Augen schädigen!

**Montagematerial:**

Die Verwendung von Fremdmaterialien ohne Herstellerfreigabe entbindet uns von jeglicher Haftung.