

## TEILEBESCHREIBUNG

Kardanische LED-Einbauleuchte  
Gehäuse Metall lackiert  
Farbe: Schwarz/weiß und schwarz/schwarz  
Inkl. externem Versorgungsteil

## TECHNISCHE DATEN

Art.-Nr.	LOX-16NW 1-2 LOX-16WW1-2 LOX-16NW2 LOX-16WW2	LOX-216NW1-2 LOX-216WW1-2 LOX-216NW2 LOX-216WW2
	220-240V , 50-60 Hz, not dimmable	
Leistungsaufnahme	<b>15W</b>	<b>30W</b>
Abmessungen (LxBxH)	113x113x129 mm	223x113x129 mm
Deckenausschnitt	102x102 mm	212x102 mm

Schutzklasse II  
Schutzgrad: IP20  
Montageort: Deckeneinbau, Innenbereich  
Farbtemperatur: 3000K/4000K  
Ausstrahlwinkel 35°  
LED Lichtkopf schwenkbar: 30°  
Das Leuchtmittel kann nicht ausgetauscht werden.

## ZUBEHÖR

**LOX-R35-16** PC Reflektor Chrom, 35° für LOX-16



Erdung Schutzklasse II



Gefahrenhinweis



CE Kennzeichen



Sicherheitshinweis



Produkt ist ausschließlich für den Betrieb im Innenbereich.



Reinigungshinweis



Das Produkt darf nicht im Hausmüll entsorgt werden.



Leuchte nicht mit Isoliermaterial Abdecken.



Die LED-Leuchte ist nicht dimmbar

## ENTSORGUNG

Die Verpackung besteht aus umweltfreundlichen Materialien. Entsorgen Sie diese in den örtlichen Recyclingbehältern.



Werfen Sie Ihr Produkt, wenn es ausgedient hat, im Interesse des Umweltschutzes nicht in den Hausmüll, sondern führen Sie es einer fachgerechten Entsorgung zu. Über Sammelstellen und deren Öffnungszeiten können Sie sich bei Ihrer zuständigen Verwaltung informieren.

## SICHERHEIT



LESEN SIE DIE ANLEITUNG VOR VERWENDUNG DES PRODUKTES! BEWAHREN SIE ALLE SICHERHEITSHINWEISE UND ANLEITUNGEN FÜR DIE ZUKUNFT AUF!

Der Garantieanspruch und die Gewährleistung erlischt bei Schäden am Produkt, die durch Nichtbeachten dieser Bedienungsanleitung verursacht werden. Wir haften nicht für Folgeschäden, die sich daraus ergeben! Gleiches gilt bei Sach- oder Personenschäden, die durch unsachgemäße Handhabung oder Nichtbeachten der Sicherheitshinweise verursacht werden. Auf Grund der speziellen Eigenschaften von LEDs (Lebensdauer, Farbabweichungen etc.) haben wir Bedingungen für die Einplanung und Installation von unseren LED Produkten formuliert. Diese sind Bestandteil dieser Bedienungsanleitung! Sollten sie nicht vorliegen, fordern Sie diese an! Schauen Sie nicht direkt in die LED! LEDs können die Augen schädigen!

## SICHERHEITSHINFORMATIONEN



- Die Leuchte ist ausschließlich für den Betrieb im Innenbereich, in trockenen und geschlossenen Räumen geeignet.
- Die Leuchte ist für tragende abgehängte Decken mit Deckenausschnitt entsprechend der Leuchtengröße (siehe technische Daten) vorgesehen.
- Mind. Einbautiefe beachten, mit der zur Leuchten-tiefe allseitig zus. 30 mm Abstand (siehe technische Daten).



- Der Anschluss darf nicht unter Spannung vorgenommen werden.
- Die Installation des Produktes muss nach Anleitung durchgeführt werden.
- Die Montage darf nur durch Fachpersonal erfolgen.
- Verwenden Sie das Produkt nicht, wenn Sie irgendwelche Beschädigungen feststellen (defekte Abdeckung), oder Funktionsstörungen wie flackern, qualmen, dampfen, Knistergeräusche oder Brandgeruch.
- Ein beschädigtes Produkt darf ausschließlich vom Hersteller, seinem Servicevertreter oder einer vergleichbaren Fachkraft repariert oder ausgetauscht werden.
- Die Installation muss nach den gültigen anwendungs- und länderspezifischen Richtlinien u.a. VDE 0.100 erfolgen.
- Öffnen Sie niemals eines der elektrischen Betriebsmittel oder stecken irgendwelche Gegenstände in dieselben. Derartige Eingriffe bedeuten Lebensgefahr durch elektrischen Schlag.
- Vermeiden Sie unbedingt die Berührung des Produktes mit Wasser oder anderen Flüssigkeiten. Aus Gründen der elektrischen Sicherheit darf die Leuchte nicht mit Wasser oder anderen Flüssigkeiten in Berührung kommen oder gar in Wasser getaucht werden.
- Das Produkt darf nicht verändert oder modifiziert werden.

## WARTUNG UND REINIGUNG

Die LED Leuchtmittel können nicht ausgetauscht werden.



- Benutzen Sie keine Lösungsmittel, Benzin o.ä. Die Leuchte würde hierbei Schaden nehmen.
- Verwenden Sie zur Reinigung nur ein trockenes, fusselfreies Tuch.

**LOX**

Kardanische LED-Einbauleuchte

LOX-16NW1-2 / LOX-16NW2    LOX-216NW1-2 / LOX-216NW2  
LOX-16WW1-2 / LOX-16WW2    LOX-216WW1-2 / LOX-216WW2

**ALS**  
ARCHITEKTONISCHE  
L I C H T  
S Y S T E M E



Schwarz/Weiß



Schwarz/Schwarz



## BESTIMMUNGSGEMÄSSE VERWENDUNG

Dieses Produkt dient nur zu Beleuchtungszwecken.

## LIEFERUMFANG

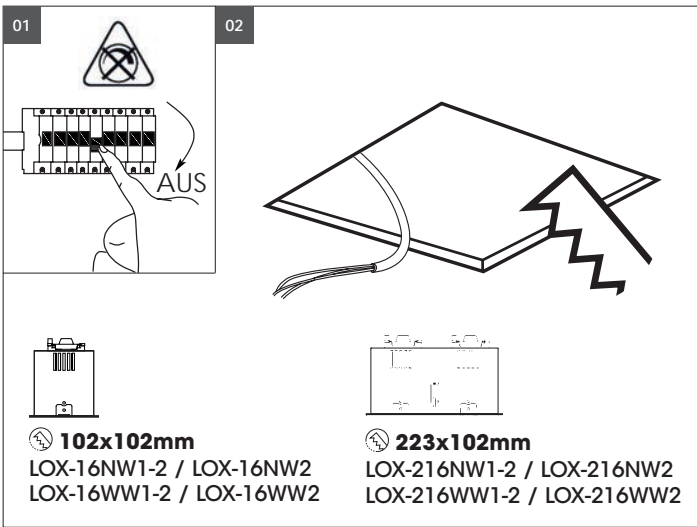
LED Leuchte  
Philips LED-Driver  
Montage-Bedienung-Sicherheitshinweise

Adresse | Kontakt

A.L.S. GmbH  
Mastorter Str. 29 | 88069 Tettnang (Germany)  
Tel.: +49 (0) 75 42 93 44-0 | Fax.: +49 (0) 75 42 93 44-30  
E-Mail: info@als.de | Web: www.als.de

Version: 2018-05-26

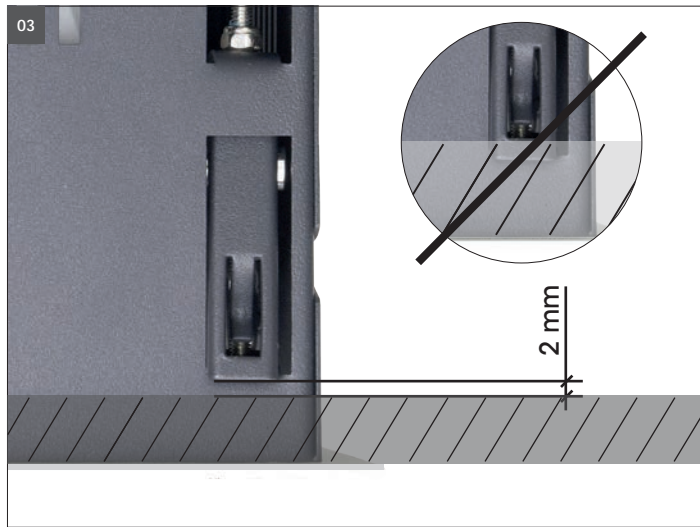
**DE**



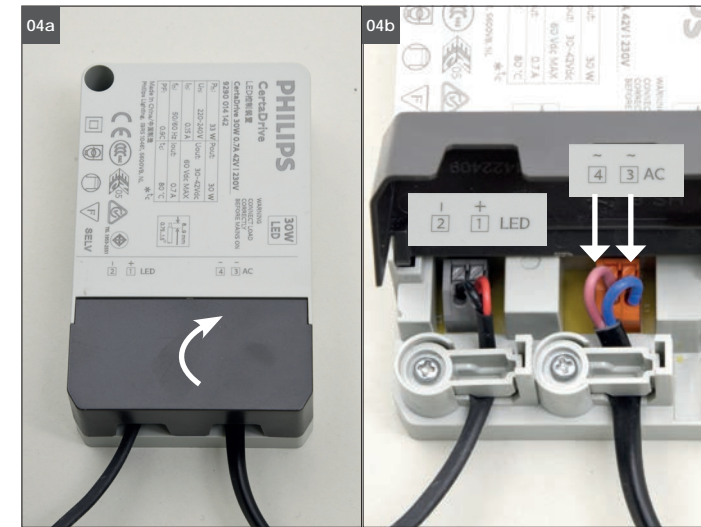
**102x102mm**  
LOX-16NW1-2 / LOX-16NW2  
LOX-16WW1-2 / LOX-16WW2

**223x102mm**  
LOX-216NW1-2 / LOX-216NW2  
LOX-216WW1-2 / LOX-216WW2

**01** Schalten Sie vor der Montage und dem Anschluss die Netzspannung allpolig ab. Schalten Sie dazu den zugehörigen Sicherungsautomaten ab bzw. drehen Sie die Sicherung heraus. Schalten Sie außerdem den zugehörigen FI-Schutzschalter ab, so dass die Netzleitung allpolig von der Netzspannung getrennt ist. Sichern Sie diese vor versehentlichem Einschalten mit einem Warnschild o.ä. ab. Überprüfen Sie anschließend die Netzleitung zur Leuchte auf Spannungsfreiheit, verwenden Sie dazu ein geeignetes Messgerät (z.B. Digitalmultimeter).  
**02** Deckenausschnitt entsprechend der Leuchtengröße vorbereiten (siehe Techn. Daten).



**03 Die Stärke des Deckenmaterials ist zu beachten!** Der Abstand zu den Spannklemmen muss **2 mm** betragen.

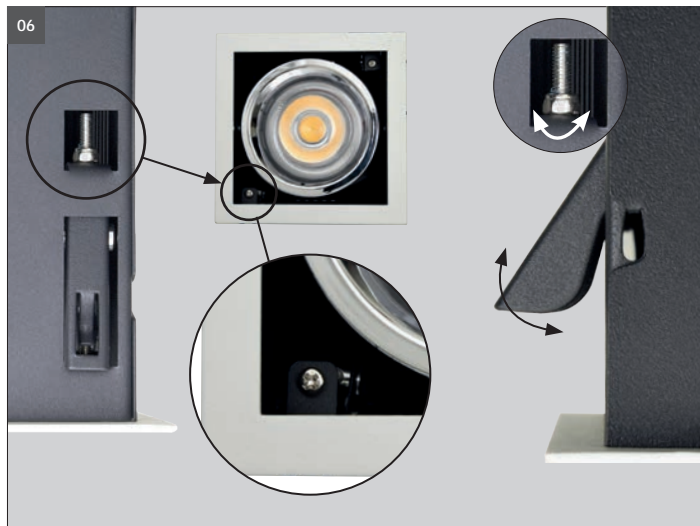


**04a** Abdeckung vom Anschluss öffnen.  
**04b** Verbinden Sie nun das Zuleitungskabel entsprechend der elektrischen Vorschriften im LED Konverter. Zugentlastung anbringen und Abdeckung vom Anschluss schließen.

**Montagematerial:**  
Die Verwendung von Fremdmaterialien ohne Herstellerfreigabe entbindet uns von jeglicher Haftung.



**05** Die Leuchte zusammen mit dem LED Konverter in die vorbereitete Öffnung einschieben bis der Rand bündig an der Decke anliegt. Es ist auf genügend Abstand zwischen der LED Leuchte und den dahinter verbauten Anlagen, Decken, Heizungsrohre, etc. zu achten. Um Stauwärme zu vermeiden ist die nötige Einbautiefe einzuhalten (allseitig zusätzlich 30 mm Abstand, siehe technische Daten).



**06** Fixierung durch Stellschrauben. Um eine sichere Montage zu gewährleisten, müssen die Spannklemmen fest und bündig auf dem Material aufliegen. Leuchte nach der Montage auf festen Sitz kontrollieren.



Die LED Leuchte und Konverter nicht mit wärmeisolierendem Material abdecken.  
Keine Bohrungen an der LED Leuchte vornehmen!



Schalten Sie nach der Montage und dem Anschluss die Netzspannung allpolig an. Schalten Sie dazu den zugehörigen Sicherungsautomaten an bzw. drehen Sie die Sicherung ein. Schalten Sie außerdem den zugehörigen FI-Schutzschalter an, so dass die Netzleitung allpolig mit der Netzspannung verbunden ist.

Anderweitige Montagen / Materialien/ Typen als in den Datenblättern vorgesehen, entbinden uns von jeglicher elektrotechnischen und statischen Verantwortung.