

## TEILEBESCHREIBUNG

LED Leuchte

## TECHNISCHE DATEN

Leuchtmittel + LED-Treiber

Gesamtleistungsaufnahme	ca. 13 W	ca. 18 W	ca. 22 W
Anzahl der LED	72	96	120
Lumen bei +25°	1200 lm/ 1170 lm	1680 lm/ 1620 lm	2024 lm/ 1924 lm
CCT	4000 K/ 3000 K	4000 K/ 3000 K	4000 K/ 3000 K

## LEUCHTMITTEL

Gesamtleistung: ca. 13W / 18 W / 22W

Schutzklasse: II

Das Leuchtmittel kann nicht ausgetauscht werden.

## LED TREIBER

nominale Spannung,  
primär:

100-240V~ ( 50/60 Hz )  
ca. bei 13W - 312 mA / 18W- 424mA /  
22W- 530mA

## SICHERHEIT



LESEN SIE DIE ANLEITUNG VOR VERWENDUNG DES PRODUKTES! BEWAHREN SIE ALLE SICHERHEITSHINWEISE UND ANLEITUNGEN FÜR DIE ZUKUNFT AUF!

## SICHERHEITSINFORMATIONEN



- Die Leuchte ist ausschließlich für den Betrieb im Innenbereich, in trockenen und geschlossenen Räumen geeignet.
- Die Leuchte ist nicht zur Befestigung an unebenen Flächen geeignet. Andernfalls kann die Leuchte herunterfallen. Beschädigungen des Produkts und / oder Verletzungen können die Folge sein.



- Der Anschluss darf nicht unter Spannung vorgenommen werden.
- Die Installation des Produktes muss nach Anleitung durchgeführt werden.
- Die Montage darf nur durch Fachpersonal erfolgen.
- Verwenden Sie das Produkt nicht, wenn Sie irgendwelche Beschädigungen feststellen (defekte Abdeckung), oder Funktionsstörungen wie flackern, qualmen, dampfen, Knistergeräusche oder Brandgeruch.
- Ein beschädigtes Produkt darf ausschließlich vom Hersteller, seinem Servicevertreter oder einer vergleichbaren Fachkraft repariert oder ausgetauscht werden.
- Die Installation muss nach den gültigen anwendungs- und länderspezifischen Richtlinien u.a. VDE 0.100 erfolgen.
- Öffnen Sie niemals eines der elektrischen Betriebsmittel oder stecken irgendwelche Gegenstände in dieselben. Derartige Eingriffe bedeuten Lebensgefahr durch elektrischen Schlag.
- Vermeiden Sie unbedingt die Berührung des Produktes mit Wasser oder anderen Flüssigkeiten. Aus Gründen der elektrischen Sicherheit darf die Leuchte nicht mit Wasser oder anderen Flüssigkeiten in Berührung kommen oder gar in Wasser getaucht werden.
- Das Produkt darf nicht verändert oder modifiziert werden.

## WARTUNG UND REINIGUNG

Die LED Leuchtmittel können nicht ausgetauscht werden.



- Benutzen Sie keine Lösungsmittel, Benzin o.ä. Die Leuchte würde hierbei Schaden nehmen.
- Verwenden Sie zur Reinigung nur ein trockenes, fusselfreies Tuch.

## ENTSORGUNG

Die Verpackung besteht aus umweltfreundlichen Materialien. Entsorgen Sie diese in den örtlichen Recyclingbehältern.



Werfen Sie Ihr Produkt, wenn es ausgedient hat, im Interesse des Umweltschutzes nicht in den Hausmüll, sondern führen Sie es einer fachgerechten Entsorgung zu. Über Sammelstellen und deren Öffnungszeiten können Sie sich bei Ihrer zuständigen Verwaltung informieren

## LEST

LED Wand und Deckenanbauleuchte

LEST-13NW1 / LEST-13WW1  
LEST-18NW1 / LEST-18WW1  
LEST-22NW1 / LEST-22WW1



Eloxiertes  
Aluminium



## BESTIMMUNGSGEMÄSSE VERWENDUNG

Dieses Produkt dient nur zu Beleuchtungszwecken.

Diese Leuchte ist ausschließlich zu Verwendung im Innenbereich, in trockenen und geschlossenen Räumen vorgesehen.

## LIEFERUMFANG

1x LED Leuchte  
3x Metall Montageclips  
1x Abschlussabdeckung  
1x Montage-, Bedienungs- und Sicherheitshinweise

Adresse | Kontakt

A.L.S. GmbH  
Mastorter Str. 31 | 88069 Tettnang (Germany)  
Tel.: +49 (0) 75 42 93 44-0 | Fax.: +49 (0) 75 42 93 44-30  
E-Mail: info@als.de | Web: www.als.de



Schutzklasse II



Gefahrenhinweis



CE Kennzeichen



Sicherheitshinweis



Produkt ist ausschliesslich für den Betrieb im Innenbereich.



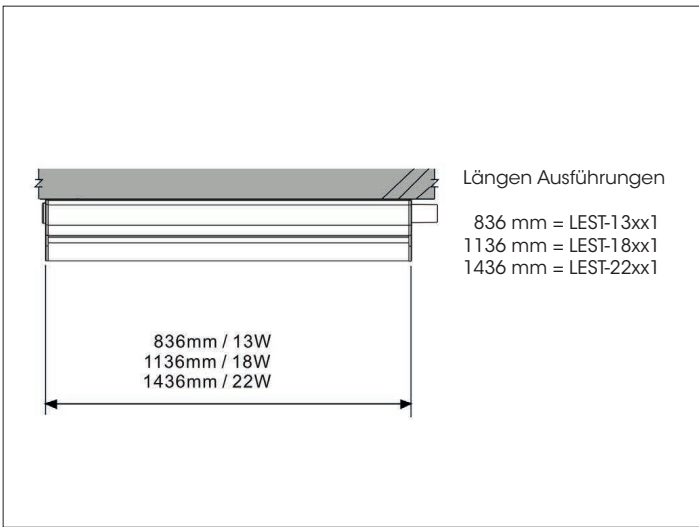
Reinigungshinweis



Das Produkt darf nicht im Hausmüll entsorgt werden.

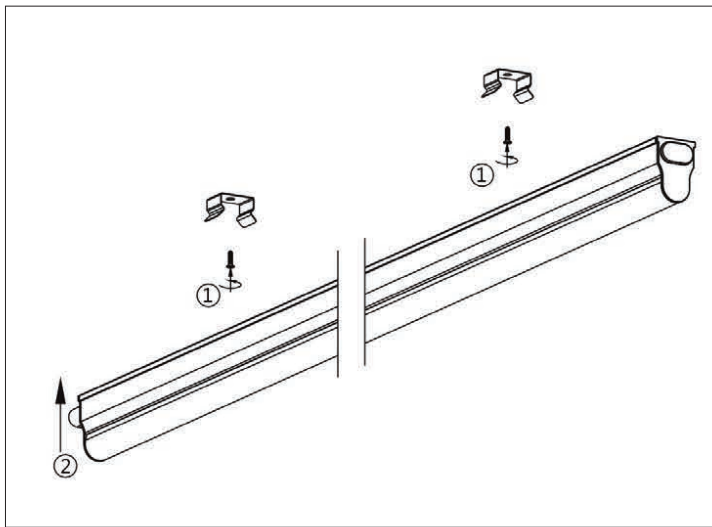


Zugelassen für Materialien mit unbekanntem Brandverhalten

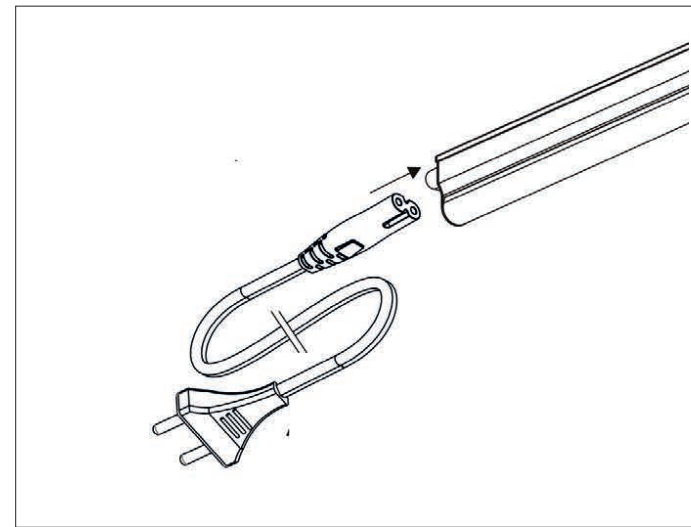


Es dürfen max. 10 Leuchten miteinander verbunden werden.

Für weiterführende Leuchten, neue Zuleitung (Einspeisung) verwenden!

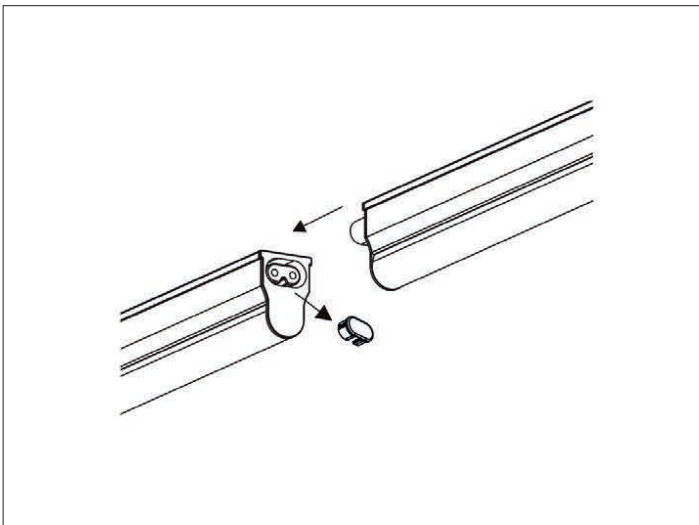


Zur Montage die beige packten Klammern verwenden.



Es dürfen nur die original Anschlussleitungen verwendet werden!

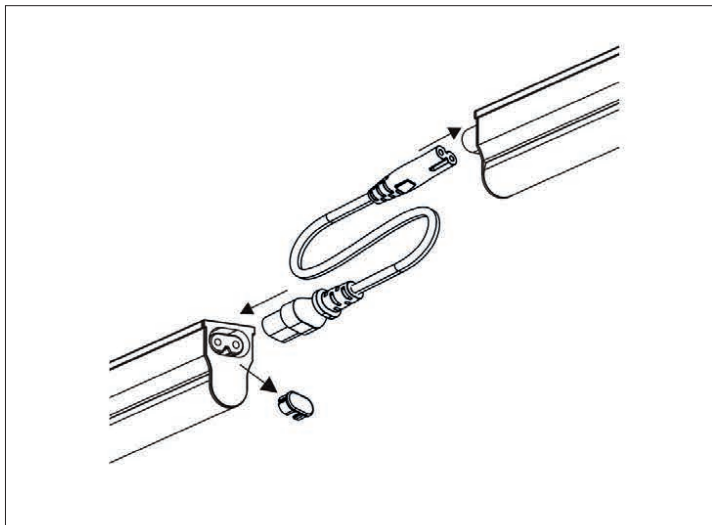
Best Nr:  
 1800 mm ZUL-LEST1800



Zur Erweiterung die Abschluss- Abdeckung entfernen. Lichtleisten fest mit dem Steckmodul zusammenstecken.



**Achtung!**  
 An der letzten Leuchte muss diese Abdeckung abschließend gesteckt sein.



Die Abschluss- Abdeckung entfernen, für die flexiblen Verbindungen untereinander nur die dafür vorgesehen original Verbindungskabel verwenden! Steckkontakte auf feste Verbindung kontrollieren!



**Achtung!**  
 An der letzten Leuchte muss diese Abdeckung abschließend gesteckt sein.



**SICHERHEIT**



**DIE LED LEUCHTEN DÜRFEN NUR IM SPANNUNGSLOSEN ZUSTAND UND MIT DEN ORIGINAL ELEKTRISCHEN VERBINDERN ANEINANDER GESTECKT ODER AUSGETAUSCHT WERDEN!**

