

TEILEBESCHREIBUNG

LED Deckeneinbauleuchte mit Einzelreflektoren.
Farbe: weiß.
Integrierter LED Treiber, dimmbar.

TECHNISCHE DATEN

Betriebsspannung: 220 - 240 V/AC, 50 Hz
Leistungsaufnahme: max. ca. 10W / 18W / 25W
Energieeffizienzklasse: A
Energieverbrauch bei 1000 h: 10 / 18 / 25 kWh
Schutzklasse I
Schutzgrad: IP54
Montageort: Deckeneinbau, Innen-/Außenbereich
Farbtemperatur: 4000K normal weiß
Lebensdauer der LEDs: > 30000 h
Umgebungstemperatur: -20 °C bis +60 °C
Ausstrahlwinkel 90°
CRI: > 80
Abmessungen (LxBxH):
10W = 110x110x45 mm, Deckenausschnitt Ø95mm
18W = 190x190x45 mm, Deckenausschnitt Ø165mm
25W = 228x228x45 mm, Deckenausschnitt Ø205mm

Das Leuchtmittel kann nicht ausgetauscht werden.



Erdung Schutzklasse I



Gefahrenhinweis



CE Kennzeichen



Sicherheitshinweis



Spritzwassergeschützt
IP54 frontseitig



Reinigungshinweis



Das Produkt darf nicht
im Hausmüll entsorgt
werden.



Leuchte nicht mit
Isoliermaterial
Abdecken.



Dimmbar über Pha-
senan- und Abschnitt



Die Montage darf nur
durch Fachpersonal
erfolgen.

ENTSORGUNG

Die Verpackung besteht aus umweltfreundlichen Materialien.
Entsorgen Sie diese in den örtlichen Recyclingbehältern.



Werfen Sie Ihr Produkt, wenn es ausgedient hat, im
Interesse des Umweltschutzes nicht in den Hausmüll,
sondern führen Sie es einer fachgerechten Entsorgung
zu. Über Sammelstellen und deren Öffnungszeiten
können Sie sich bei Ihrer zuständigen Verwaltung
informieren.

SICHERHEIT



LESEN SIE DIE ANLEITUNG VOR VERWENDUNG DES
PRODUKTES! BEWAHREN SIE ALLE SICHERHEITSHINWEISE
UND ANLEITUNGEN FÜR DIE ZUKUNFT AUF!

Der Garantieanspruch und die Gewährleistung er-
lischt bei Schäden am Produkt, die durch Nichtbeach-
ten dieser Bedienungsanleitung verursacht werden.
Wir haften nicht für Folgeschäden, die sich daraus
ergeben! Gleiches gilt bei Sach- oder Personenschä-
den, die durch unsachgemäße Handhabung oder
Nichtbeachten der Sicherheitshinweise verursacht
werden. Auf Grund der speziellen Eigenschaften von
LEDs (Lebensdauer, Farbabweichungen etc.) haben
wir Bedingungen für die Einplanung und Installation
von unseren LED Produkten formuliert. Diese sind Be-
standteil dieser Bedienungsanleitung! Sollten sie nicht
vorliegen, fordern Sie diese an! Schauen Sie nicht
direkt in die LED! LEDs können die Augen schädigen!

SICHERHEITSHINFORMATIONEN



- Die Leuchte dient zur Beleuchtung im Innen- und Außenbereich.
- Die Leuchte ist für tragende abgehängte Decken mit Deckenausschnitt entsprechend der Leuchtengröße (siehe technische Daten) vorgesehen.
- Mind. Einbautiefe beachten, mit der zur Leuchtentiefe allseitig zus. 30 mm Abstand (siehe technische Daten). IP54 bezieht sich auf die Frontseite.



- Der Anschluss darf nicht unter Spannung vorgenommen werden.
- Die Installation des Produktes muss nach Anleitung durchgeführt werden.
- Die Montage darf nur durch Fachpersonal erfolgen.
- Verwenden Sie das Produkt nicht, wenn Sie irgendwelche Beschädigungen feststellen (defekte Abdeckung), oder Funktionsstörungen wie flackern, qualmen, dampfen, Knistergeräusche oder Brandgeruch.
- Ein beschädigtes Produkt darf ausschließlich vom Hersteller, seinem Servicevertreter oder einer vergleichbaren Fachkraft repariert oder ausgetauscht werden.
- Die Installation muss nach den gültigen anwendungs- und länderspezifischen Richtlinien u.a. VDE 0.100 erfolgen.
- Öffnen Sie niemals eines der elektrischen Betriebsmittel oder stecken irgendwelche Gegenstände in dieselben. Derartige Eingriffe bedeuten Lebensgefahr durch elektrischen Schlag.
- Vermeiden Sie unbedingt die Berührung des Produktes mit Wasser oder anderen Flüssigkeiten. Aus Gründen der elektrischen Sicherheit darf die Leuchte nicht mit Wasser oder anderen Flüssigkeiten in Berührung kommen oder gar in Wasser getaucht werden.
- Das Produkt darf nicht verändert oder modifiziert werden.



WARTUNG UND REINIGUNG

Die LED Leuchtmittel können nicht ausgetauscht werden.



- Benutzen Sie keine Lösungsmittel, Benzin o.ä. Die Leuchte würde hierbei Schaden nehmen.
- Verwenden Sie zur Reinigung nur ein trockenes, fusselfreies Tuch.

EVAE

LED Deckeneinbauleuchte

EVAE-10NW1D/EVAE-10WW1D
EVAE-18NW1D/EVAE-18WW1D
EVAE-25NW1D/EVAE-25WW1D



Weiß



BESTIMMUNGSGEMÄSSE VERWENDUNG

Dieses Produkt dient nur zu Beleuchtungszwecken.

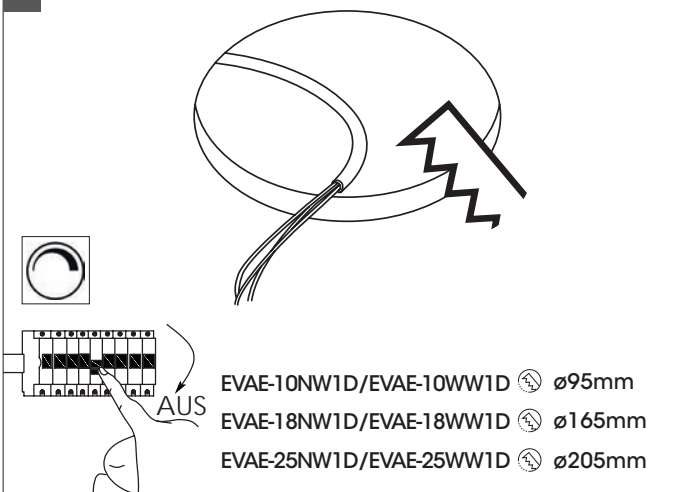
LIEFERUMFANG

1 x LED Leuchte
1 x Montage-Bedienung-Sicherheitshinweise

Adresse | Kontakt

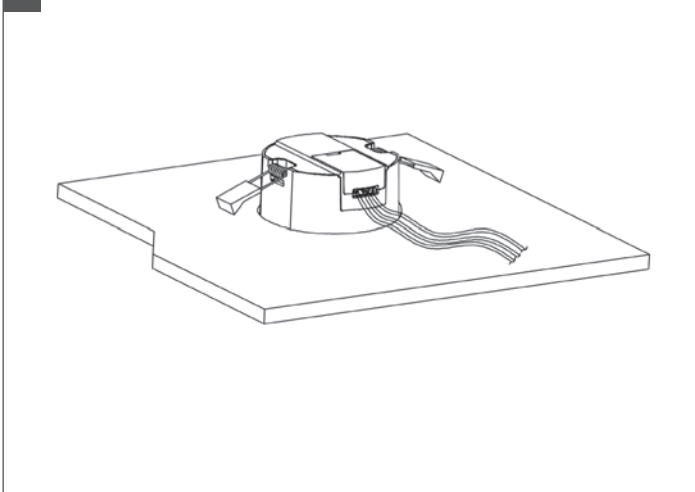
A.L.S. GmbH
Mastorter Str. 31 | 88069 Tettnang (Germany)
Tel.: +49 (0) 75 42 93 44-0 | Fax.: +49 (0) 75 42 93 44-30
E-Mail: info@als.de | Web: www.als.de

01



Schalten Sie vor der Montage und dem Anschluss die Netzspannung allpolig ab. Schalten Sie dazu den zugehörigen Sicherungsautomaten ab bzw. drehen Sie die Sicherung heraus. Schalten Sie außerdem den zugehörigen FI-Schutzschalter ab, so dass die Netzzuleitung allpolig von der Netzspannung getrennt ist. Sichern Sie diese vor versehentlichem Einschalten mit einem Warnschild o.ä. ab. Überprüfen Sie anschließend die Netzzuleitung zur Leuchte auf Spannungsfreiheit, verwenden Sie dazu ein geeignetes Messgerät (z.B. Digitalmultimeter).

03b



Die LED Leuchte nicht mit wärmeisolierendem Material abdecken.

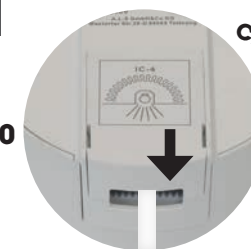
Keine Bohrungen an der LED Leuchte vornehmen!

02a

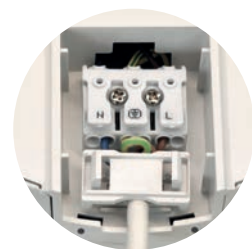


EVAE-10

02b



CLICK!

EVAE-18
EVAE-25

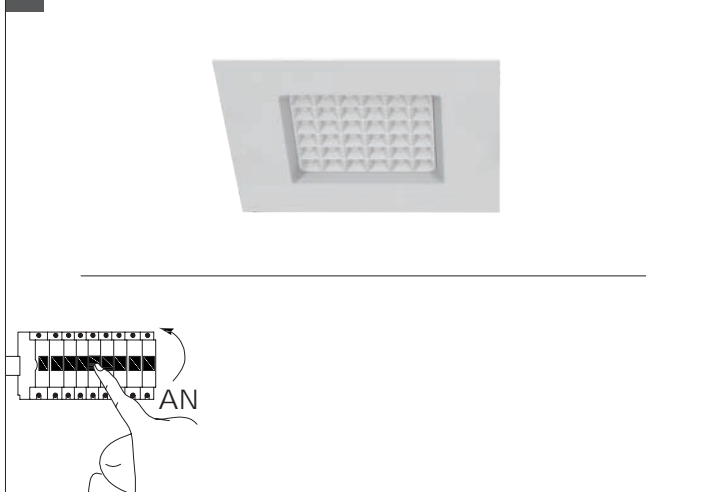
Verbinden Sie nun das Zuleitungskabel entsprechend der elektrischen Vorschriften an der Anschlussklemme L ⊕ N 230V / 50Hz. Zugentlastung anbringen und Abdeckung vom Anschluss schließen.

Der Klemmenanschluss ist nicht geeignet für Durchgangverkabelung. Die Zugentlastung ist nur für ein Kabel ausgelegt!

Montagematerial: Zugentlastung, Spannklemmern.

Die Verwendung von Fremdmaterialien ohne Herstellerfreigabe entbindet uns von jeglicher Haftung.

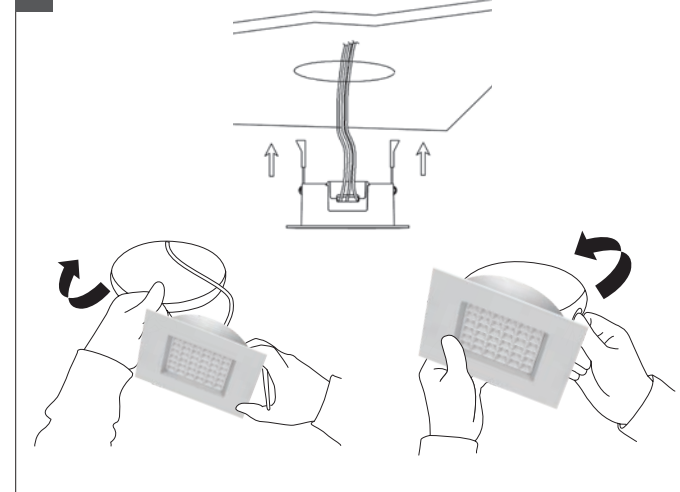
03c



Schalten Sie nach der Montage und dem Anschluss die Netzspannung allpolig an. Schalten Sie dazu den zugehörigen Sicherungsautomaten an bzw. drehen Sie die Sicherung ein. Schalten Sie außerdem den zugehörigen FI-Schutzschalter an, so dass die Netzzuleitung allpolig mit der Netzspannung verbunden ist.

Anderweitige Montagen / Materialien/ Typen als in den Datenblättern vorgesehen, entbinden uns von jeglicher elektrotechnischen und statischen Verantwortung.

03a



Seitlich angeordneten Spannklemmern nach oben drücken und Leuchte in den Deckenausschnitt einsetzen, auf festen bündigen Sitz achten.

Empfohlene Dimmer:

JUNG: Licht-Management 225 TDE
 JUNG: Licht-Management 225 NV DE
 BERKER: Tronic-Drehdimmer 286710
 BUSCH-JÄGER: 6523 UR-103