

TEILEBESCHREIBUNG

LED Deckeneinbauleuchte mit Einzelreflektoren.
Farbe: weiß.
Integrierter LED Treiber dimmbar.

TECHNISCHE DATEN

Betriebsspannung: 220 - 240 V/AC, 50 Hz
Leistungsaufnahme: max. ca. 10W / 18W / 25W
Energieeffizienzklasse: A
Energieverbrauch bei 1000 h: 10 / 18 / 25 kWh
Schutzklasse I
Schutzgrad: IP54
Montageort: Deckeneinbau, Innen-/Außenbereich
Farbtemperatur: 4000K normal weiß
Lebensdauer der LEDs: > 30000 h
Umgebungstemperatur: -20 °C bis +60 °C
Ausstrahlwinkel 90°
CRI: > 80
Abmessungen:
Ø 10W = 110mm / 18W = 190mm / 25W = 228mm, Höhe 37mm
Deckenausschnitt: 10W = 95mm / 18W = 165mm / 25W = 205 mm

Das Leuchtmittel kann nicht ausgetauscht werden.



Erdung Schutzklasse I



Gefahrenhinweis



CE Kennzeichen



Sicherheitshinweis



Spritzwassergeschützt
IP54 frontseitig



Reinigungshinweis



Das Produkt darf nicht
im Hausmüll entsorgt
werden.



Leuchte nicht mit
Isoliermaterial
abdecken.



Dimmbar über Pha-
senan- und Abschnitt

SICHERHEIT



LESEN SIE DIE ANLEITUNG VOR VERWENDUNG DES PRODUKTES! BEWAHREN SIE ALLE SICHERHEITSHINWEISE UND ANLEITUNGEN FÜR DIE ZUKUNFT AUF!

Der Garantieanspruch und die Gewährleistung erlischt bei Schäden am Produkt, die durch Nichtbeachten dieser Bedienungsanleitung verursacht werden. Wir haften nicht für Folgeschäden, die sich daraus ergeben! Gleiches gilt bei Sach- oder Personenschäden, die durch unsachgemäße Handhabung oder Nichtbeachten der Sicherheitshinweise verursacht werden. Auf Grund der speziellen Eigenschaften von LEDs (Lebensdauer, Farbabweichungen etc.) haben wir Bedingungen für die Einplanung und Installation von unseren LED Produkten formuliert. Diese sind Bestandteil dieser Bedienungsanleitung! Sollten sie nicht vorliegen, fordern Sie diese an! Schauen Sie nicht direkt in die LED! LEDs können die Augen schädigen!

SICHERHEITSHINFORMATIONEN



- Die Leuchte dient zur Beleuchtung im Innen- und Außenbereich.
- Die Leuchte ist für tragende abgehängte Decken mit Deckenausschnitt entsprechend der Leuchtengröße (siehe technische Daten) vorgesehen.
- Mind. Einbautiefe beachten, mit der zur Leuchtentiefe allseitig zus. 30 mm Abstand (siehe technische Daten). IP54 bezieht sich auf die Frontseite.



- Der Anschluss darf nicht unter Spannung vorgenommen werden.
- Die Installation des Produktes muss nach Anleitung durchgeführt werden.
- Die Montage darf nur durch Fachpersonal erfolgen.
- Verwenden Sie das Produkt nicht, wenn Sie irgendwelche Beschädigungen feststellen (defekte Abdeckung), oder Funktionsstörungen wie flackern, qualmen, dampfen, Knistergeräusche oder Brandgeruch.
- Ein beschädigtes Produkt darf ausschließlich vom Hersteller, seinem Servicevertreter oder einer vergleichbaren Fachkraft repariert oder ausgetauscht werden.
- Die Installation muss nach den gültigen anwendungs- und länderspezifischen Richtlinien u.a. VDE 0.100 erfolgen.
- Öffnen Sie niemals eines der elektrischen Betriebsmittel oder stecken irgendwelche Gegenstände in dieselben. Derartige Eingriffe bedeuten Lebensgefahr durch elektrischen Schlag.
- Vermeiden Sie unbedingt die Berührung des Produktes mit Wasser oder anderen Flüssigkeiten. Aus Gründen der elektrischen Sicherheit darf die Leuchte nicht mit Wasser oder anderen Flüssigkeiten in Berührung kommen oder gar in Wasser getaucht werden.
- Das Produkt darf nicht verändert oder modifiziert werden.

WARTUNG UND REINIGUNG

Die LED Leuchtmittel können nicht ausgetauscht werden.



- Benutzen Sie keine Lösungsmittel, Benzin o.ä. Die Leuchte würde hierbei Schaden nehmen.
- Verwenden Sie zur Reinigung nur ein trockenes, fusselfreies Tuch.

EVA

LED Deckeneinbauleuchte

EVA-10NW1D/EVA-10WW1D
EVA-18NW1D/EVA-18WW1D
EVA-25NW1D/EVA-25WW1D



Weiß



BESTIMMUNGSGEMÄSSE VERWENDUNG

Dieses Produkt dient nur zu Beleuchtungszwecken.

LIEFERUMFANG

1 x LED Leuchte
1 x Montage-Bedienung-Sicherheitshinweise

Adresse | Kontakt

A.L.S. GmbH & Co. KG
Mastorter Str. 29 | 88069 Tettnang (Germany)
Tel.: +49 (0) 75 42 93 44-0 | Fax.: +49 (0) 75 42 93 44-30
E-Mail: info@als.de | Web: www.als.de

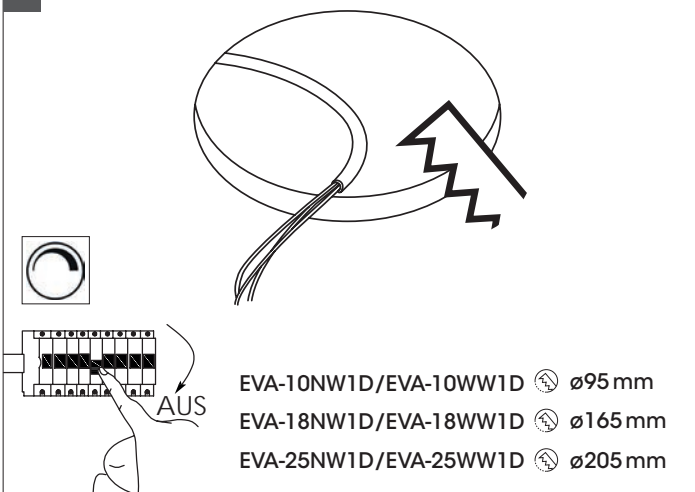
ENTSORGUNG

Die Verpackung besteht aus umweltfreundlichen Materialien. Entsorgen Sie diese in den örtlichen Recyclingbehältern.



Werfen Sie Ihr Produkt, wenn es ausgedient hat, im Interesse des Umweltschutzes nicht in den Hausmüll, sondern führen Sie es einer fachgerechten Entsorgung zu. Über Sammelstellen und deren Öffnungszeiten können Sie sich bei Ihrer zuständigen Verwaltung informieren.

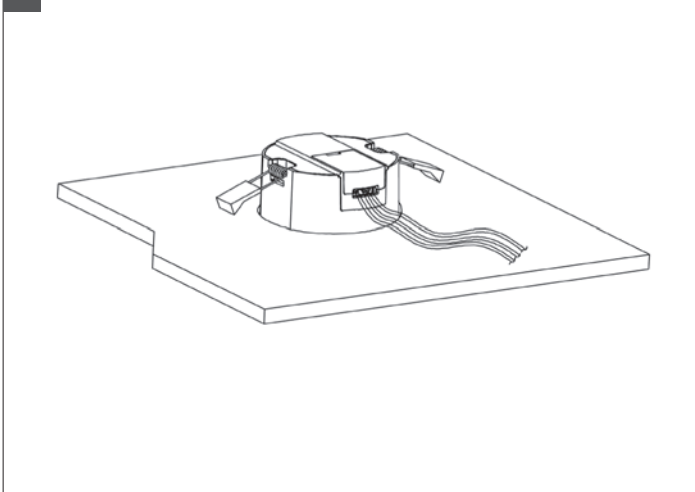
01



EVA-10NW1D/EVA-10WW1D ⌀95 mm
 EVA-18NW1D/EVA-18WW1D ⌀165 mm
 EVA-25NW1D/EVA-25WW1D ⌀205 mm

Schalten Sie vor der Montage und dem Anschluss die Netzspannung allpolig ab. Schalten Sie dazu den zugehörigen Sicherungsautomaten ab bzw. drehen Sie die Sicherung heraus. Schalten Sie außerdem den zugehörigen FI-Schutzschalter ab, so dass die Netzzuleitung allpolig von der Netzspannung getrennt ist. Sichern Sie diese vor versehentlichem Einschalten mit einem Warnschild o.ä. ab. Überprüfen Sie anschließend die Netzzuleitung zur Leuchte auf Spannungsfreiheit, verwenden Sie dazu ein geeignetes Messgerät (z.B. Digitalmultimeter).

03b



Die LED Leuchte nicht mit wärmeisolierendem Material abdecken.

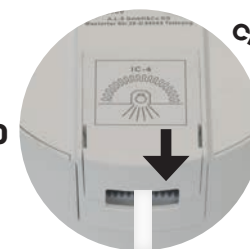
Keine Bohrungen an der LED Leuchte vornehmen!

02a

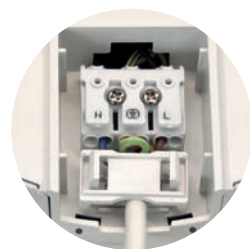


EVA-10

02b



CLICK!

EVA-18
EVA-25

Verbinden Sie nun das Zuleitungskabel entsprechend der elektrischen Vorschriften an der Anschlussklemme L \oplus N 230V / 50Hz.

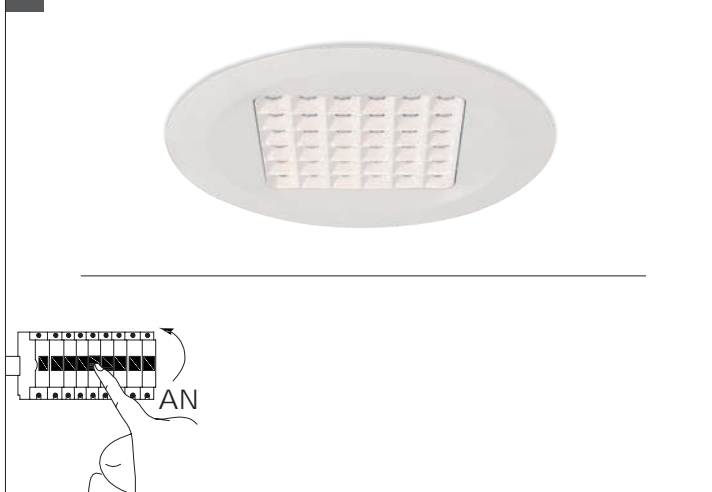
Zugentlastung anbringen und Abdeckung vom Anschluss schließen.

Der Klemmenanschluss ist nicht geeignet für Durchgangsverkabelung. Die Zugentlastung ist nur für ein Kabel ausgelegt!

Montagematerial: Zugentlastung, Spannklemmern.

Die Verwendung von Fremdmaterialien ohne Herstellerfreigabe entbindet uns von jeglicher Haftung.

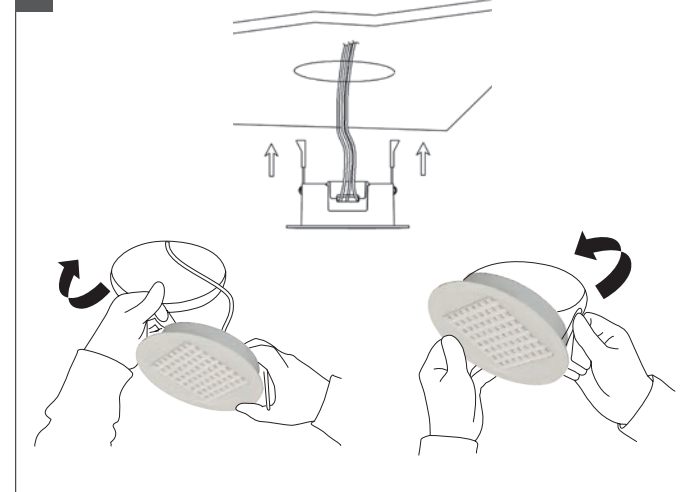
03c



Schalten Sie nach der Montage und dem Anschluss die Netzspannung allpolig an. Schalten Sie dazu den zugehörigen Sicherungsautomaten an bzw. drehen Sie die Sicherung ein. Schalten Sie außerdem den zugehörigen FI-Schutzschalter an, so dass die Netzzuleitung allpolig mit der Netzspannung verbunden ist.

Anderweitige Montagen / Materialien/ Typen als in den Datenblättern vorgesehen, entbinden uns von jeglicher elektrotechnischen und statischen Verantwortung.

03a



Seitlich angeordneten Spannklemmern nach oben drücken und Leuchte in den Deckenausschnitt einsetzen, auf festen bündigen Sitz achten.