

TEILEBESCHREIBUNG

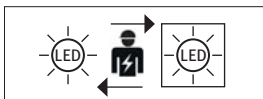
LED Einbaudownlight inkl. externer LED Driver
Dimmbereich von 3000K zu 1800K.

TECHNISCHE DATEN

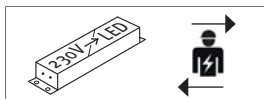
Betriebsspannung: 220-240V 50Hz Systemleistung: 7W Schutzklasse: II	Abmessungen: Leuchtenkörper Ø82 mm (Deckenausschnitt: ø68 mm) Einbautiefe 50 mm
Triac dimmbar Phasenabschnitt Dimmbereich von 3000K - 1800K CRI 90 Schutzgrad: IP 44	Abmessung LED Driver ohne Anschlusskabel LxTxH: 85x38x23 mm Vorzugsweise Phasenabschnitt
Montageort: Deckeneinbau, Innenbereich	Ausstrahlwinkel 38° Schwenkbar 30°

Lichtquelle: Bridgelux - BXR-DR-1830H-1000-A-13
Diese Leuchte enthält eine Lichtquelle der Energieeffizienzklasse G

Das Produkt besteht aus zwei Komponenten. Leuchte mit Lichtquelle und externer LED Driver.



Die Lichtquelle kann nur durch Fachpersonal ausgetauscht werden.



Der LED Driver kann nur durch Fachpersonal ausgetauscht werden.



Schutzklasse II



Gefahrenhinweis



CE Kennzeichen



Sicherheitshinweis



Betrieb nur im Innen- und überdachten Außenbereich.



Reinigungshinweis



Das Produkt darf nicht im Hausmüll entsorgt werden.



Leuchte nicht mit Isoliermaterial Abdecken.



Vorsicht bei Berührung des Leuchtenkörpers!



Schauen Sie nicht direkt in die LED! LEDs können die Augen schädigen!



Dimmbar TRIAC



Montage darf nur durch Fachpersonal erfolgen

ENTSORGUNG

Die Verpackung besteht aus umweltfreundlichen Materialien. Entsorgen Sie diese in den örtlichen Recyclingbehältern.



Werfen Sie Ihr Produkt, wenn es ausgedient hat, im Interesse des Umweltschutzes nicht in den Hausmüll, sondern führen Sie es einer fachgerechten Entsorgung zu. Über Sammelstellen und deren Öffnungszeiten können Sie sich bei Ihrer zuständigen Verwaltung informieren.

SICHERHEIT



LESEN SIE DIE ANLEITUNG VOR VERWENDUNG DES PRODUKTES!
BEWAHREN SIE ALLE SICHERHEITSHINWEISE UND ANLEITUNGEN FÜR DIE ZUKUNFT AUF!

Der Garantieanspruch und die Gewährleistung erlischt bei Schäden am Produkt, die durch Nichtbeachten dieser Bedienungsanleitung verursacht werden. Wir haften nicht für Folgeschäden, die sich daraus ergeben! Gleiches gilt bei Sach- oder Personenschäden, die durch unsachgemäße Handhabung oder Nichtbeachten der Sicherheitshinweise verursacht werden. Auf Grund der speziellen Eigenschaften von LEDs (Lebensdauer, Farbabweichungen etc.) haben wir Bedingungen für die Einplanung und Installation von unseren LED Produkten formuliert. Diese sind Bestandteil dieser Bedienungsanleitung! Sollten sie nicht vorliegen, fordern Sie diese an! Schauen Sie nicht direkt in die LED! LEDs können die Augen schädigen!

SICHERHEITSHINFORMATIONEN



- Die Leuchte ist ausschließlich für den Betrieb im Innenbereich und überdachten Außenbereich geeignet.
- Die Leuchte ist nicht zur Befestigung an unebenen Flächen geeignet. Verwenden Sie nur geeignete Beton-Einbaudosen mit separater Anbaudose für den LED Driver. Kontrollieren Sie den festen Halt der LED Einbau-Downlight. Andernfalls kann die Leuchte herunterfallen. Beschädigungen des Produkts und / oder Verletzungen können die Folge sein.



- Der Anschluss darf nicht unter Spannung vorgenommen werden.
- Die Installation des Produktes muss nach Anleitung durchgeführt werden.
- Die Montage darf nur durch Fachpersonal erfolgen.
- Verwenden Sie das Produkt nicht, wenn Sie irgendwelche Beschädigungen feststellen (defekte Abdeckung), oder Funktionsstörungen wie flackern, qualmen, dampfen, Knistergeräusche oder Brandgeruch.
- Ein beschädigtes Produkt darf ausschließlich vom Hersteller, seinem Servicevertreter oder einer vergleichbaren Fachkraft repariert oder ausgetauscht werden.
- Die Installation muss nach den gültigen anwendungs- und länderspezifischen Richtlinien u.a. VDE 0.100 erfolgen.
- Öffnen Sie niemals eines der elektrischen Betriebsmittel oder stecken irgendwelche Gegenstände in dieselben. Derartige Eingriffe bedeuten Lebensgefahr durch elektrischen Schlag.



- Vermeiden Sie unbedingt die Berührung des Produktes mit Wasser oder anderen Flüssigkeiten. Aus Gründen der elektrischen Sicherheit darf die Leuchte nicht mit Wasser oder anderen Flüssigkeiten in Berührung kommen oder gar in Wasser getaucht werden.
- Das Produkt darf nicht verändert oder modifiziert werden.
- Schauen Sie nicht direkt in die LED! LEDs können die Augen schädigen!



WARTUNG UND REINIGUNG

Die Lichtquelle kann nur durch Fachpersonal ausgetauscht werden.



- Benutzen Sie keine Lösungsmittel, Benzin o.ä. Die Leuchte würde hierbei Schaden nehmen.
- Verwenden Sie zur Reinigung nur ein trockenes, fusselfreies Tuch.

ELRS Dim to warm

LED Deckeneinbauleuchte

ELRS-6DTW1
ELRS-6DTW2
ELRS-6DTW7



Weiß



Schwarz



Eloxiertes Aluminium



BESTIMMUNGSGEMÄSSE VERWENDUNG

Dieses Produkt dient nur zu Beleuchtungszwecken.

LIEFERUMFANG

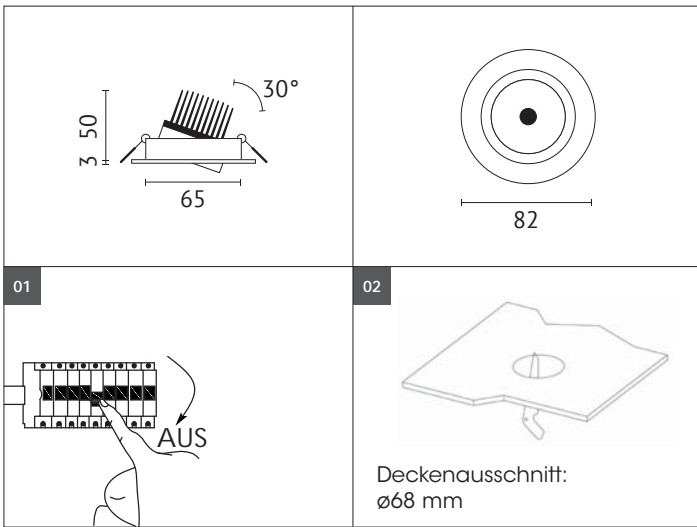
1 x LED Leuchte
1 x LED Konverter
1 x Montage-Bedienung-Sicherheitshinweise

TECHNISCHE ÄNDERUNGEN

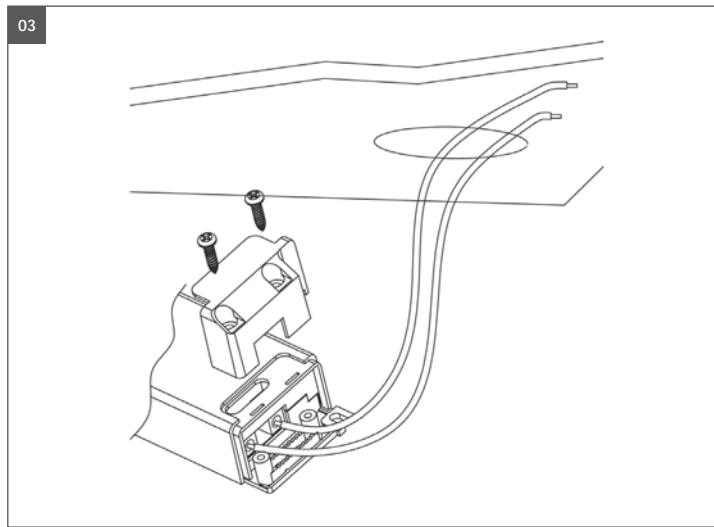
Änderungen im Sinne des technischen Fortschritts können ohne Vorankündigung vorgenommen werden.

Adresse | Kontakt

A.L.S. GmbH
Mastorter Str. 31 | 88069 Tettnang (Germany)
Tel.: +49 (0) 75 42 93 44-0 | Fax.: +49 (0) 75 42 93 44-30
E-Mail: info@als.de | Web: www.als.de

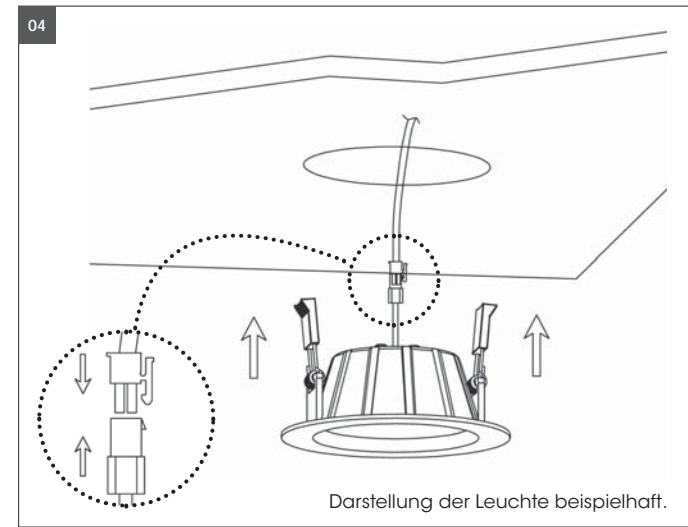


! Schalten Sie vor der Montage und dem Anschluss die Netzspannung allpolig ab. Schalten Sie dazu den zugehörigen Sicherungsautomaten ab bzw. drehen Sie die Sicherung heraus. Schalten Sie außerdem den zugehörigen FI-Schutzschalter ab, so dass die Netzzuleitung allpolig von der Netzspannung getrennt ist. Sichern Sie diese vor versehentlichem Einschalten mit einem Warnschild o.ä. ab. Überprüfen Sie anschließend die Netzzuleitung zur Leuchte auf Spannungsfreiheit, verwenden Sie dazu ein geeignetes Messgerät (z.B. Digitalmultimeter).

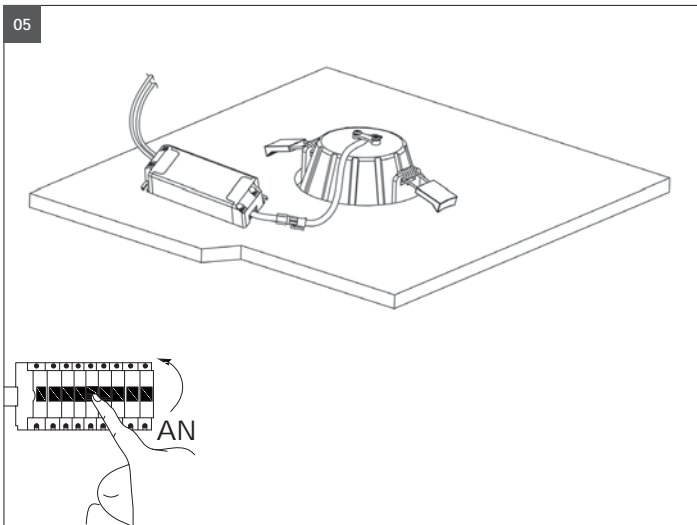


Anschluss Zuleitung an LED Konverter 230V 50Hz Kabel mit der Abdeckung = Zugentlastung schließen.

Montagematerial: Zugentlastung, Spannklemmen
Die Verwendung von Fremdmaterialien ohne Herstellerfreigabe entbindet uns von jeglicher Haftung.



Kompaktstecker von der LED Leuchte mit LED Konverter verbinden siehe Bild. Spannklemme nach oben drücken und Leuchte einsetzen. Verwenden Sie nur geeignete Beton-Einbaudosen mit separater Anbaudose für den LED Driver. Kontrollieren Sie den festen Halt der LED Einbau-Downlight. Andernfalls kann die Leuchte herunterfallen. Beschädigungen des Produkts und / oder Verletzungen können die Folge sein.



Überprüfen Sie, dass das Downlight fest in der Decke fixiert ist!

Schalten Sie nach der Montage und dem Anschluss die Netzspannung allpolig an. Schalten Sie dazu den zugehörigen Sicherungsautomaten an bzw. drehen Sie die Sicherung ein. Schalten Sie außerdem den zugehörigen FI-Schutzschalter an, so dass die Netzzuleitung allpolig mit der Netzspannung verbunden ist.



! Die LED Leuchte nicht mit wärmeisolierendem Material abdecken.
Keine Bohrungen an der LED Leuchte vornehmen!

Anderweitige Montagen / Materialien / Typen als in den Datenblättern vorgesehen, entbinden uns von jeglicher elektrotechnischen und statischen Verantwortung.