

TEILEBESCHREIBUNG

LED Panel Ø 600 x 24mm Pendelleuchte
Lichtaustritt: direkt / indirekt
Aluminium Rahmen RAL 9003
Nahtlos bis zum Rand, kein Lichtleck

TECHNISCHE DATEN

Leuchtmittel LED mit Konverter
220-240V~ 50/60 Hz
Gesamtleistungsaufnahme: 40 W

Lichtfarbe: ELEDR-40NW31: 4000K
ELEDR-40WW31: 3000K

IP Klasse 20
Schutzklasse: II
Flimmer frei
EEC/A+

LEUCHTMITTEL

LED - seitliche Anordnung
Lichtaustritt Direkt + indirekt.

LED TREIBER

nominale Spannung,
primär: 220-240V~ (50/60 Hz)
Pout 55W/ 1,9A. iout



Schutzklasse II



Gefahrenhinweis



CE Kennzeichen



Sicherheitshinweis



Produkt ist ausschlies-
slich für den Betrieb
im Innenbereich.



Reinigungshinweis



Das Produkt darf nicht
im Hausmüll entsorgt
werden.



Leuchte nicht mit Iso-
liermaterial abdecken

SICHERHEIT



LESEN SIE DIE ANLEITUNG VOR VERWENDUNG DES
PRODUKTES! BEWAHREN SIE ALLE SICHERHEITSHINWEISE
UND ANLEITUNGEN FÜR DIE ZUKUNFT AUF!



- Die Leuchte ist ausschließlich für den Betrieb im Innenbereich, in trockenen und geschlossenen Räumen geeignet.
- Die Leuchte ist nicht zur Befestigung an unebenen Flächen geeignet. Andernfalls kann die Leuchte herunterfallen. Beschädigungen des Produkts und / oder Verletzungen können die Folge sein.



- Der Anschluss darf nicht unter Spannung vorgenommen werden.
- Die Installation des Produktes muss nach Anleitung durchgeführt werden.
- Die Montage darf nur durch Fachpersonal erfolgen.
- Verwenden Sie das Produkt nicht, wenn Sie irgendwelche Beschädigungen feststellen (defekte Abdeckung), oder Funktionsstörungen wie flackern, qualmen, dampfen, Knistergeräusche oder Brandgeruch.
- Ein beschädigtes Produkt darf ausschließlich vom Hersteller, seinem Servicevertreter oder einer vergleichbaren Fachkraft repariert oder ausgetauscht werden.
- Die Installation muss nach den gültigen anwendungs- und länderspezifischen Richtlinien u.a. VDE 0.100 erfolgen.
- Öffnen Sie niemals eines der elektrischen Betriebsmittel oder stecken irgendwelche Gegenstände in dieselben. Derartige Eingriffe bedeuten Lebensgefahr durch elektrischen Schlag.
- Vermeiden Sie unbedingt die Berührung des Produktes mit Wasser oder anderen Flüssigkeiten. Aus Gründen der elektrischen Sicherheit darf die Leuchte nicht mit Wasser oder anderen Flüssigkeiten in Berührung kommen oder gar in Wasser getaucht werden.
- Das Produkt darf nicht verändert oder modifiziert werden.

WARTUNG UND REINIGUNG

Die LED Leuchtmittel können nicht ausgetauscht werden.



- Benutzen Sie keine Lösungsmittel, Benzin o.ä. Die Leuchte würde hierbei Schaden nehmen.
- Verwenden Sie zur Reinigung nur ein trockenes, fusselfreies Tuch.

ENTSORGUNG

Die Verpackung besteht aus umweltfreundlichen Materialien. Entsorgen Sie diese in den örtlichen Recyclingbehältern.



Werfen Sie Ihr Produkt, wenn es ausgedient hat, im Interesse des Umweltschutzes nicht in den Hausmüll, sondern führen Sie es einer fachgerechten Entsorgung zu. Über Sammelstellen und deren Öffnungszeiten können Sie sich bei Ihrer zuständigen Verwaltung informieren

ELEDR

LED Pendelleuchte 600

ELEDR-40NW31
ELEDR-40WW31



Weiß



BESTIMMUNGSGEMÄSSE VERWENDUNG

Dieses Produkt dient nur zu Beleuchtungszwecken.

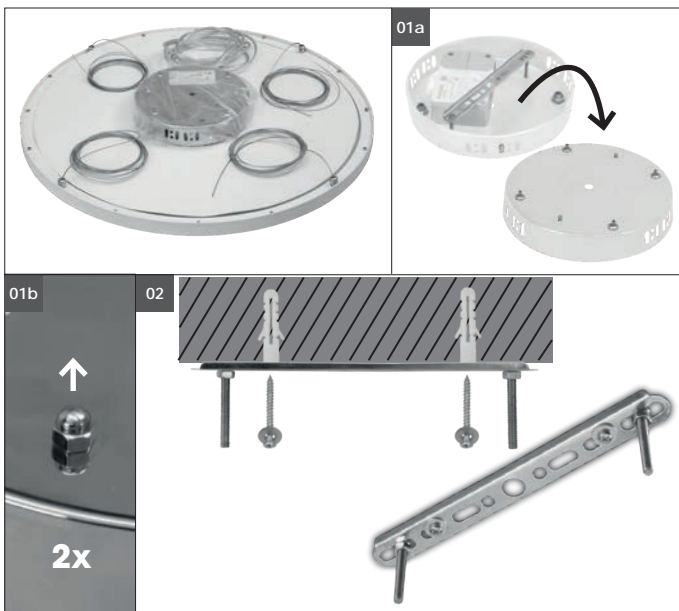
Diese Leuchte ist ausschließlich zu Verwendung im Innenbereich, in trockenen und geschlossenen Räumen vorgesehen.

LIEFERUMFANG

- 1 LED Leuchte inkl. Abhängeset
- 1x Konverter mit LED Steckanschluss.
- 1 Montage-Bedienung-Sicherheitshinweise

Adresse | Kontakt

A.L.S. GmbH
Mastorter Str. 31 | 88069 Tettnang (Germany)
Tel.: +49 (0) 75 42 93 44-0 | Fax.: +49 (0) 75 42 93 44-30
E-Mail: info@als.de | Web: www.als.de



Montagehinweise für LED Pendel

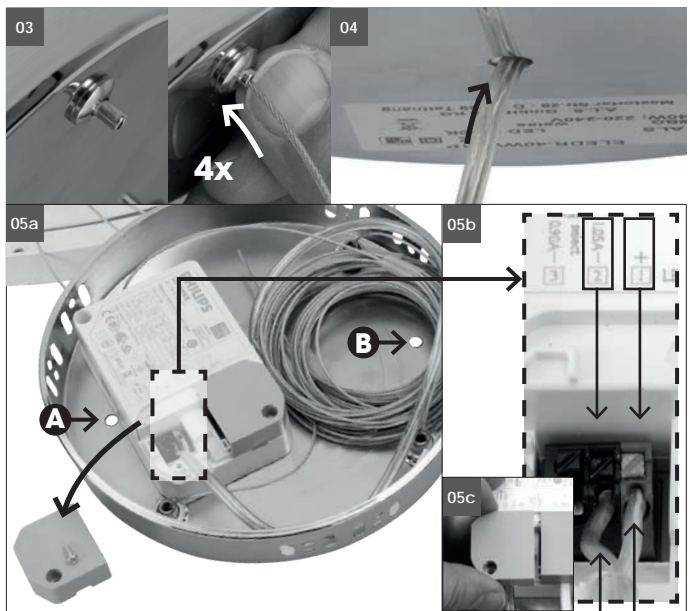
Panel LED Leuchte vorsichtig aus der Verpackung nehmen. Deckenmontagebügel vom Baldachin abnehmen und mit dem Bügel die Bohrlöcher am vorgesehenen Montageort übertragen.
Auf tieferliegende Installationen beim Bohren achten!!



Vor der Installation, Stromversorgung abschalten!
Nicht unter Spannung anschließen.
Verbinden Sie nun das Zuleitungskabel entsprechend der Elektrischen Vorschriften an dem Primäranschluss 230V AC am LED Konverter.

Transparentes Kabel vom LED Leuchtpanel gem. der Bildarstellung **05b** am Sekundärausgang LED Konverter anschließen. Weiß markiertes Kabel an den + und das neutrale Kabel an den - Klemmen durch Niederdrücken des Klemmenkopfes anschließen. Kontrollieren sie den korrekten und festen Sitz der Kabel. Anschließend die Klemmenabdeckung schließen.

Nur den beigegeführten LED Konverter verwenden, keine anderen Konverter oder Transformatoren verwenden, die Leuchte könnte dadurch zerstört werden.



LED Konverter im Baldachin.
Bohrungen **A** und **B** für Deckenbestigung müssen frei bleiben!

neutrales Kabel an **SCHWARZ - (2)**
weiß markiertes Kabel an **ROT+ (1)**



Der Konverter, darf nicht mit Wärmeisolierendem Material abgedeckt werden! Keine Bohrungen an dem LED Panel vornehmen!
Keine Gegenstände auf der LED Pendelleuchte abstellen.
LED Konverter, wenn möglich nicht auf dem LED Panel platzieren damit unnötige wärmezufuhr vermieden wird.

Anderweitige Montagen / Materialien/ Typen als in den Datenblättern vorgesehen, entbinden uns von jeglicher elektrotechnischen und statischen Verantwortung.

Montage:
Nach der Montage des Deckenmontagebügels die 4 Stahlseile von der Leuchte in die vormontierten Seilklipse einführen (siehe Bild **03**). Durch Niederdrücken der Seilklipse kann die Drahtseillänge der Leuchte auf die gewünschte Pendellänge eingestellt werden. Kontrollieren sie nach der Montage auf festen Sitz der montierten Leuchte!

Montagematerial
Die Verwendung von Fremdmaterialien ohne Herstellerfreigabe entbindet uns von jeglicher Haftung.

