

## TEILEBESCHREIBUNG

Aufbaurahmen weiß inkl. Schrauben

## TECHNISCHE DATEN

Abmessung: L625mm x B625mm x H70mm



Gefahrenhinweis



Die Montage darf nur durch Fachpersonal erfolgen.



Sicherheitshinweis



Das Produkt darf nicht im Hausmüll entsorgt werden.



Reinigungshinweis

## WARTUNG UND REINIGUNG



- Benutzen Sie keine Lösungsmittel, Benzin o.ä. Die Leuchte würde hierbei Schaden nehmen.
- Verwenden Sie zur Reinigung nur ein trockenes, fusselfreies Tuch.

## ENTSORGUNG

Die Verpackung besteht aus umweltfreundlichen Materialien. Entsorgen Sie diese in den örtlichen Recyclingbehältern.



Werfen Sie Ihr Produkt, wenn es ausgedient hat, im Interesse des Umweltschutzes nicht in den Hausmüll, sondern führen Sie es einer fachgerechten Entsorgung zu. Über Sammelstellen und deren Öffnungszeiten können Sie sich bei Ihrer zuständigen Verwaltung informieren

## SICHERHEIT



LESEN SIE DIE ANLEITUNG VOR VERWENDUNG DES PRODUKTES!  
BEWAHREN SIE ALLE SICHERHEITSHINWEISE UND ANLEITUNGEN FÜR DIE ZUKUNFT AUF!



## SICHERHEITSHINWEISE

- Die Montage darf nur durch Fachpersonal erfolgen.
- Kontrollieren sie vor der Montage die Tragfähigkeit der Decke / Träger, verwenden sie geeignetes Montagematerial. Kontrollieren sie nach der Montage auf festen Sitz des Rahmens. Andernfalls kann die Leuchte aus dem Rahmen herunterfallen, Beschädigungen des Produkts und/ oder Verletzungen können die Folge sein.
- **Auf lieferliegende Installationen beim Bohren achten!**
- Verwenden Sie das Produkt nicht, wenn Sie irgendwelche Beschädigungen feststellen.
- Ein beschädigtes Produkt darf ausschließlich vom Hersteller, seinem Servicevertreter oder einer vergleichbaren Fachkraft repariert oder ausgetauscht werden.
- Das Produkt darf nicht verändert oder modifiziert werden.
- Der Garantieanspruch und die Gewährleistung erlischt bei Schäden am Produkt, die durch Nichtbeachten dieser Bedienungsanleitung verursacht werden. Wir haften nicht für Folgeschäden, die sich daraus ergeben! Gleiches gilt bei Sach- oder Personenschäden, die durch unsachgemäße Handhabung oder Nichtbeachten der Sicherheitshinweise verursacht werden.

## ELEDB-AUR626N

Aufbaurahmen für ELED-Deckeneinlegeleuchte



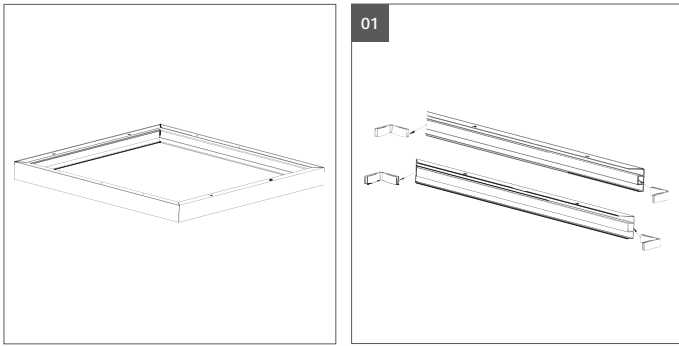
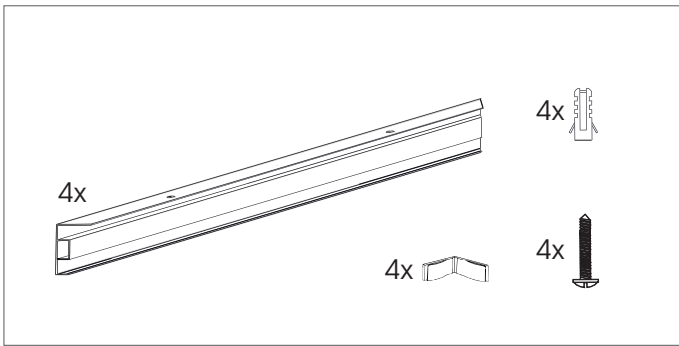
CE

## LIEFERUMFANG

- 1 x Aufbaurahmen mit Befestigungsmaterial
- 1 x Montage-Bedienung-Sicherheitshinweise

Adresse | Kontakt

A.L.S. GmbH  
Mastorter Str. 31 | 88069 Tettnang (Germany)  
Tel.: +49 (0) 75 42 93 44-0 | Fax.: +49 (0) 75 42 93 44-30  
E-Mail: info@als.de | Web: www.als.de



Montagehinweise



Vor der Installation, Stromversorgung abschalten!  
Nicht unter Spannung anschließen.

Anderweitige Montagen / Materialien / Typen als in den Datenblättern vorgesehen, entbinden uns von jeglicher elektrotechnischen und statischen Verantwortung. **Auf tieferliegende Installationen beim Bohren achten!**

- 01. Rahmenelemente und Verbinder aus der Verpackung nehmen.
- 02. Rahmenelemente **A, B, C** und **D** mit Verbindern zusammenstecken.
- 03. Bohrpositionen (Montagelöcher) vom Rahmen auf die Decke übertragen. **Rahmenelement D darf nicht an der Decke befestigt werden!** Rahmenelemente **A** und **C** mit Dübeln und Schrauben an der Decke befestigen. **Beim Anziehen der Schrauben den Rahmen nicht verformen.**
- 04. Rahmenelement **D** entfernen.
- 05. LED-Leuchte an der Stromversorgung anschließen und in den Rahmen einschieben.
- 06. Rahmenelement **D** montieren. Rahmen und LED-Panel auf festen Sitz kontrollieren. Stromversorgung einschalten.

