

## TEILEBESCHREIBUNG

SMD LED Einbauleuchte in 13W und 25W.  
In den Ausführungen neutralweis und warmweis mit LED Konverter.

## TECHNISCHE DATEN

Betriebsspannung: 230 V/AC, 50 Hz LED Konstantstromnetzteil  
Leistungsaufnahme: max. ca. 13W/ 25W  
Energieeffizienzklasse: A  
Energieverbrauch bei 1000 h: 13/ 25 kWh  
Schutzklasse: II

### Dimmbar (DALI)

EDY-13NW1DD/EDY-13WW1DD  
EDY-25NW1DD/EDY-25WW1DD

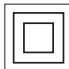







### Nicht dimmbar

EDY-13NW1/EDY-13WW1  
EDY-25NW1/EDY-25WW1

Schutzgrad: IP 20  
Montageort: Deckeneinbau, Innenbereich  
Farbtemperatur: 3000K / 4000K  
Lebensdauer der LEDs ca.: > 30000 h  
Umgebungstemperatur: -20 °C bis +30 °C  
Luftfeuchtigkeit: 0-60%  
Ausstrahlwinkel EDY-13NW1/WW1: 45°  
EDY-25NW1/WW1: 36°


CRI > 80  
UGR 19  
Abmessungen  
13W = ø110xH105 mm  
25W = ø190xH127 mm

Deckenausschnitt: 13W= ø95-100 / 25W= ø165-180  
Das Leuchtmittel kann nicht ausgetauscht werden.

	Erdung Schutzklasse II		Gefahrenhinweis
	CE Kennzeichen		Sicherheitshinweis
	Produkt ist ausschließlich für den Betrieb im Innenbereich.		Reinigungshinweis
	Das Produkt darf nicht im Hausmüll entsorgt werden.		Leuchte nicht mit Isoliermaterial Abdecken.

## ENTSORGUNG

Die Verpackung besteht aus umweltfreundlichen Materialien.  
Entsorgen Sie diese in den örtlichen Recyclingbehältern.

 Werfen Sie Ihr Produkt, wenn es ausgedient hat, im Interesse des Umweltschutzes nicht in den Hausmüll, sondern führen Sie es einer fachgerechten Entsorgung zu. Über Sammelstellen und deren Öffnungszeiten können Sie sich bei Ihrer zuständigen Verwaltung informieren.

## SICHERHEIT



LESEN SIE DIE ANLEITUNG VOR VERWENDUNG DES PRODUKTES! BEWAHREN SIE ALLE SICHERHEITSHINWEISE UND ANLEITUNGEN FÜR DIE ZUKUNFT AUF!

Der Garantieanspruch und die Gewährleistung erlischt bei Schäden am Produkt, die durch Nichtbeachten dieser Bedienungsanleitung verursacht werden. Wir haften nicht für Folgeschäden, die sich daraus ergeben! Gleiches gilt bei Sach- oder Personenschäden, die durch unsachgemäße Handhabung oder Nichtbeachten der Sicherheitshinweise verursacht werden. Auf Grund der speziellen Eigenschaften von LEDs (Lebensdauer, Farbabweichungen etc.) haben wir Bedingungen für die Einplanung und Installation von unseren LED Produkten formuliert. Diese sind Bestandteil dieser Bedienungsanleitung! Sollten sie nicht vorliegen, fordern Sie diese an! Schauen Sie nicht direkt in die LED! LEDs können die Augen schädigen!

## SICHERHEITSGEMÄSSE VERWENDUNG



- Die Leuchte ist ausschließlich für den Betrieb im Innenbereich, in trockenen und geschlossenen Räumen geeignet
- Die Leuchte ist für tragende, abgehängte Decken mit Deckenausschnitt, Größen siehe techn. Daten vorgesehen. Mind. Einbautiefe beachten, mit der zur Leuchttiefe allseitig zus. 30 mm Abstand siehe techn. Daten.



- Der Anschluss darf nicht unter Spannung vorgenommen werden.
- Die Installation des Produktes muss nach Anleitung durchgeführt werden.
- Die Montage darf nur durch Fachpersonal erfolgen.
- Verwenden Sie das Produkt nicht, wenn Sie irgendwelche Beschädigungen feststellen (defekte Abdeckung), oder Funktionsstörungen wie flackern, qualmen, dampfen, Knistergeräusche oder Brandgeruch.
- Ein beschädigtes Produkt darf ausschließlich vom Hersteller, seinem Servicevertreter oder einer vergleichbaren Fachkraft repariert oder ausgetauscht werden.
- Die Installation muss nach den gültigen anwendungs- und länderspezifischen Richtlinien u.a. VDE 0.100 erfolgen.
- Öffnen Sie niemals eines der elektrischen Betriebsmittel oder stecken irgendwelche Gegenstände in dieselben. Derartige Eingriffe bedeuten Lebensgefahr durch elektrischen Schlag.
- Vermeiden Sie unbedingt die Berührung des Produktes mit Wasser oder anderen Flüssigkeiten. Aus Gründen der elektrischen Sicherheit darf die Leuchte nicht mit Wasser oder anderen Flüssigkeiten in Berührung kommen oder gar in Wasser getaucht werden.
- Das Produkt darf nicht verändert oder modifiziert werden.

## WARTUNG UND REINIGUNG

Die LED Leuchtmittel können nicht ausgetauscht werden.

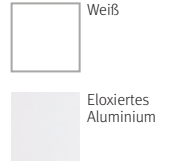


- Benutzen Sie keine Lösungsmittel, Benzin o.ä. Die Leuchte würde hierbei Schaden nehmen.
- Verwenden Sie zur Reinigung nur ein trockenes, fusselfreies Tuch.

## EDY

LED Deckeneinbauleuchte

EDY-13NW1 / EDY-13WW1  
EDY-25NW1 / EDY-25WW1  
EDY-13NW1DD / EDY-13WW1DD  
EDY-25NW1DD / EDY-25WW1DD



## BESTIMMUNGSGEMÄSSE VERWENDUNG

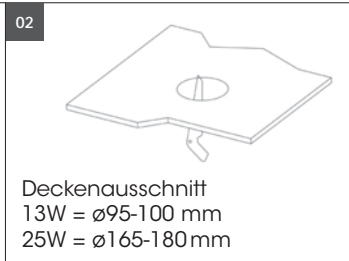
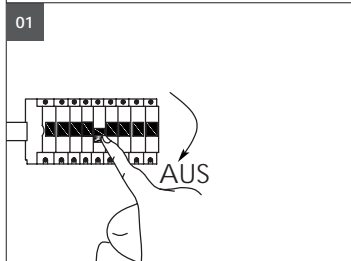
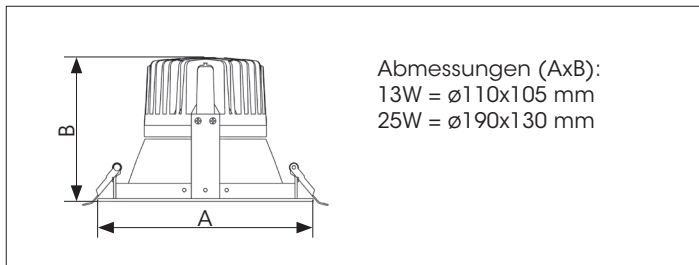
Dieses Produkt dient nur zu Beleuchtungszwecken.

## LIEFERUMFANG

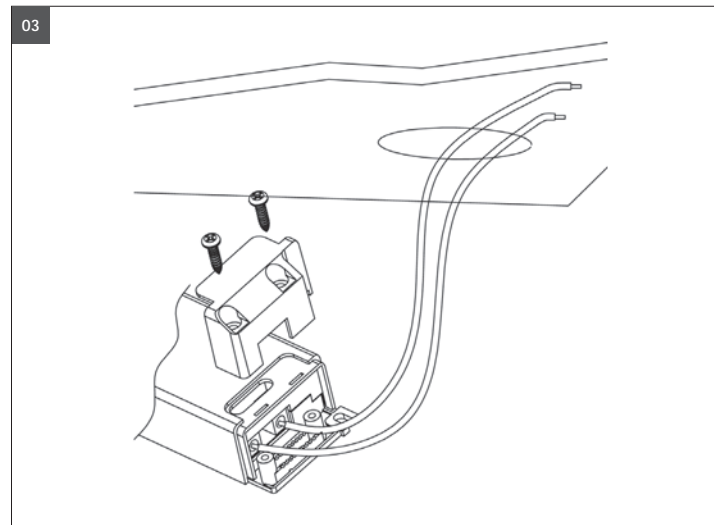
- 1 x LED Leuchte
- 1 x LED Konverter
- 1 x Montage-Bedienung-Sicherheitshinweise

Adresse | Kontakt

A.L.S. GmbH  
Mastorter Str. 29 | 88069 Tettnang (Germany)  
Tel.: +49 (0) 75 42 93 44-0 | Fax.: +49 (0) 75 42 93 44-30  
E-Mail: info@als.de | Web: www.als.de

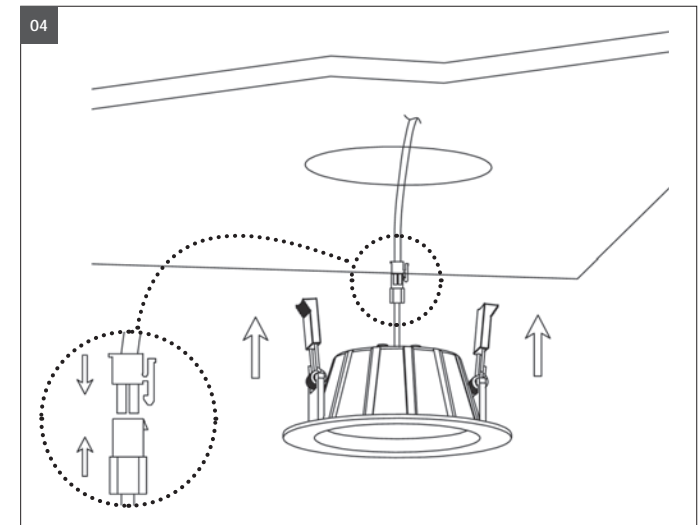


Schalten Sie vor der Montage und dem Anschluss die Netzspannung allpolig ab. Schalten Sie dazu den zugehörigen Sicherungsautomaten ab bzw. drehen Sie die Sicherung heraus. Schalten Sie außerdem den zugehörigen FI-Schutzschalter ab, so dass die Netzleitung allpolig von der Netzspannung getrennt ist. Sichern Sie diese vor versehentlichem Einschalten mit einem Warnschild o.ä. ab. Überprüfen Sie anschließend die Netzleitung zur Leuchte auf Spannungsfreiheit, verwenden Sie dazu ein geeignetes Messgerät (z.B. Digitalmultimeter).

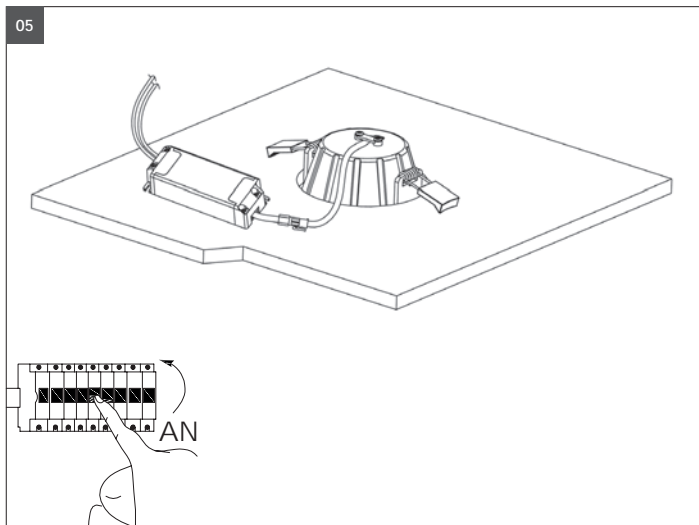


Anschluss Zuleitung an LED Konverter 230V 50Hz Kabel mit der Abdeckung = Zugentlastung schließen.

**Montagematerial:** Zugentlastung, Spannklemmen  
Die Verwendung von Fremdmaterialien ohne Herstellerfreigabe entbindet uns von jeglicher Haftung.



Kompaktstecker von der LED Leuchte mit LED Konverter verbinden siehe Bild. Spannklemme nach oben drücken und Leuchte einsetzen.



Überprüfen Sie, dass das Downlight fest in der Decke fixiert ist!

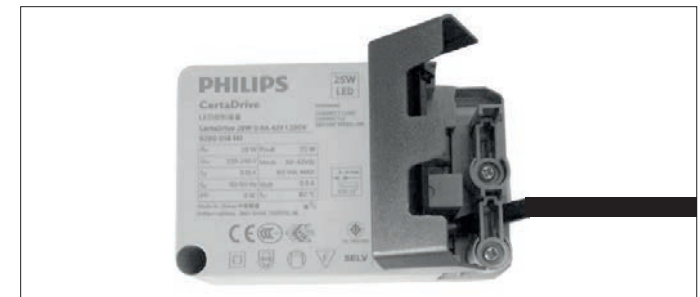
Schalten Sie nach der Montage und dem Anschluss die Netzspannung allpolig an. Schalten Sie dazu den zugehörigen Sicherungsautomaten an bzw. drehen Sie die Sicherung ein. Schalten Sie außerdem den zugehörigen FI-Schutzschalter an, so dass die Netzleitung allpolig mit der Netzspannung verbunden ist.



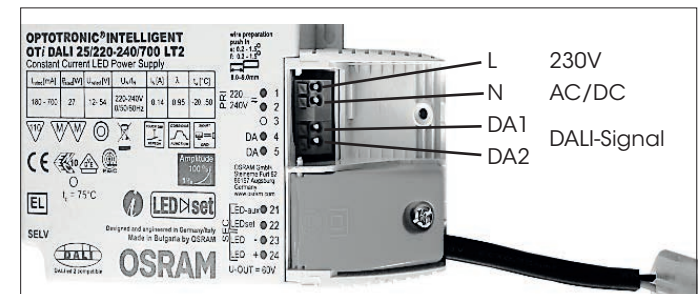
Die LED Leuchte nicht mit wärmeisolierendem Material abdecken.

Keine Bohrungen an der LED Leuchte vornehmen!

Anderweitige Montagen / Materialien / Typen als in den Datenblättern vorgesehen, entbinden uns von jeglicher elektrotechnischen und statischen Verantwortung.



Anschluss 230V.



Nur gleiche Phasen anschließen bei Versorgung und TOUCH-DIM!  
Optimale Spannung für DALI: 16V