

## TEILEBESCHREIBUNG

LED Panel 620x620x30mm Einlegeleuchte  
UGR <19  
Eloxierter Aluminium Rahmen RAL 9003  
nahtlose Ecke, kein Lichtfleck

## TECHNISCHE DATEN

Leuchtmittel LED mit Konverter  
220-240V~ 50/60 Hz  
Gesamtleistungsaufnahme: 40 W

Nicht dimmbar  
DDH-40NW11P Lichtfarbe: 4000K  
DDH-40WW11P Lichtfarbe: 3000K

Dimmbar  
DDH-40NW11PDD (DALI), Lichtfarbe: 4000K  
DDH-40WW11PDD (DALI), Lichtfarbe: 3000K

IP Klasse 20  
Schutzklasse: II  
Flimmer frei  
EEC/A+

## LEUCHTMITTEL

LED  
Mitsubishi prismatische Abdeckung mit PMMA Reflektor.  
Das Leuchtmittel kann nicht ausgetauscht werden.

## LED TREIBER

nominale Spannung,  
primär: 220-240V~ ( 50/60 Hz )  
Pout 44W iout 1:05A



Schutzklasse II



Gefahrenhinweis



CE Kennzeichen



Sicherheitshinweis



Produkt ist ausschlies-  
slich für den Betrieb  
im Innenbereich.



Reinigungshinweis



Das Produkt darf nicht  
im Hausmüll entsorgt  
werden.



Leuchte nicht mit Iso-  
liermaterial abdecken



Die Montage darf nur  
durch Fachpersonal  
erfolgen



Optional dimmbar  
(siehe Seite 2)  
- 1-10V  
- DALI

## SICHERHEIT



LESEN SIE DIE ANLEITUNG VOR VERWENDUNG DES  
PRODUKTES! BEWAHREN SIE ALLE SICHERHEITSHINWEISE  
UND ANLEITUNGEN FÜR DIE ZUKUNFT AUF!



- Die Leuchte ist ausschließlich für den Betrieb im Innenbereich, in trockenen und geschlossenen Räumen geeignet.
- Die Leuchte ist nicht zur Befestigung an unebenen Flächen geeignet. Andernfalls kann die Leuchte herunterfallen. Beschädigungen des Produkts und / oder Verletzungen können die Folge sein.



- Der Anschluss darf nicht unter Spannung vorgenommen werden.
- Die Installation des Produktes muss nach Anleitung durchgeführt werden.
- Die Montage darf nur durch Fachpersonal erfolgen.
- Verwenden Sie das Produkt nicht, wenn Sie irgendwelche Beschädigungen feststellen (defekte Abdeckung), oder Funktionsstörungen wie flackern, qualmen, dampfen, Knistergeräusche oder Brandgeruch.
- Ein beschädigtes Produkt darf ausschließlich vom Hersteller, seinem Servicevertreter oder einer vergleichbaren Fachkraft repariert oder ausgetauscht werden.
- Die Installation muss nach den gültigen anwendungs- und länderspezifischen Richtlinien u.a. VDE 0.100 erfolgen.
- Öffnen Sie niemals eines der elektrischen Betriebsmittel oder stecken irgendwelche Gegenstände in dieselben. Derartige Eingriffe bedeuten Lebensgefahr durch elektrischen Schlag.
- Vermeiden Sie unbedingt die Berührung des Produktes mit Wasser oder anderen Flüssigkeiten. Aus Gründen der elektrischen Sicherheit darf die Leuchte nicht mit Wasser oder anderen Flüssigkeiten in Berührung kommen oder gar in Wasser getaucht werden.
- Das Produkt darf nicht verändert oder modifiziert werden.

## WARTUNG UND REINIGUNG

Die LED Leuchtmittel können nicht ausgetauscht werden.



- Benutzen Sie keine Lösungsmittel, Benzin o.ä. Die Leuchte würde hierbei Schaden nehmen.
- Verwenden Sie zur Reinigung nur ein trockenes, fusselfreies Tuch.

## ENTSORGUNG

Die Verpackung besteht aus umweltfreundlichen Materialien. Entsorgen Sie diese in den örtlichen Recyclingbehältern.

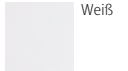


Werfen Sie Ihr Produkt, wenn es ausgedient hat, im Interesse des Umweltschutzes nicht in den Hausmüll, sondern führen Sie es einer fachgerechten Entsorgung zu. Über Sammelstellen und deren Öffnungszeiten können Sie sich bei Ihrer zuständigen Verwaltung informieren

## DDH

Deckenanbauleuchte/Einlegeleuchte

DDH-40NW11P  
DDH-40WW11P  
DDH-40NW11PDD  
DDH-40WW11PDD



## BESTIMMUNGSGEMÄSSE VERWENDUNG

Dieses Produkt dient nur zu Beleuchtungszwecken.

Diese Leuchte ist ausschließlich zu Verwendung im Innenbereich, in trockenen und geschlossenen Räumen vorgesehen.

## LIEFERUMFANG

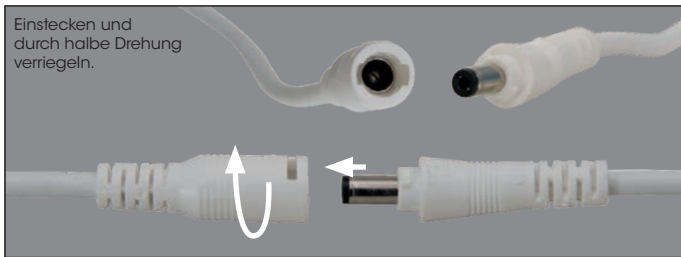
1 LED Leuchte  
1x Konverter mit LED Steckanschluss.  
1 Montage-Bedienung-Sicherheitshinweise

## TECHNISCHE ÄNDERUNGEN

Änderungen im Sinne des technischen Fortschritts können ohne Vorankündigung vorgenommen werden.

Adresse | Kontakt

A.L.S. GmbH  
Mastorter Str. 31 | 88069 Tettnang (Germany)  
Tel.: +49 (0) 75 42 93 44-0 | Fax.: +49 (0) 75 42 93 44-30  
E-Mail: info@als.de | Web: www.als.de



Bei Einbau in der Decke LED Konverter **seitlich an der Leuchte** platzieren.



Bitte prüfen Sie, ob der Leuchte ein Vorschaltgerät mit Anschluss für Funktionserde beiliegt. Falls ja, schließen Sie die Funktionserde entsprechend den gültigen Normen und Richtlinien an!

#### Montagehinweise für LED Panel

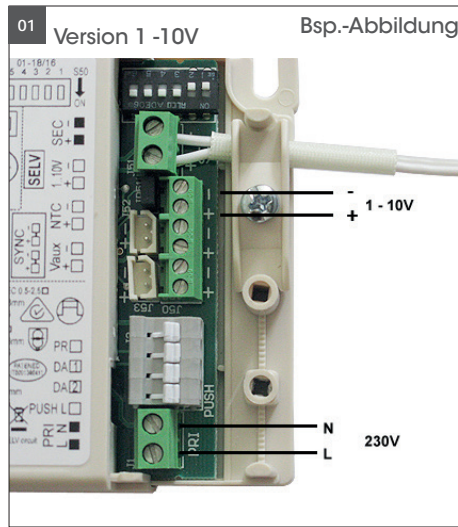
Panel LED Leuchte vorsichtig aus der Verpackung nehmen. Die Leuchte an dem vorgesehenen Deckenausschnitt (Odenwaldecke) über die Eckkante der Leuchte vorsichtig einlegen. Mechanische Spannungen auf das Panel vermeiden, die Leuchte sollte etwas Spiel haben.



Vor der Installation, Stromversorgung abschalten!  
Nicht unter Spannung anschließen.  
Verbinden Sie nun das Zuleitungskabel entsprechend der Elektrischen Vorschriften an dem Primäranschluss 230V AC am LED Konverter.

Die elektrische Verbindung vom LED Panel zum Konverter ist mit einem Steckverbinder verbunden, diesen nicht ausstecken vor dem einschalten, auch nicht während dem Leuchtbetrieb.

Nur den beigegeführten LED Konverter verwenden, keine andere Konverter oder Transformatoren verwenden, die Leuchte könnte dadurch zerstört werden. **Die DIP-Einstellung ist leuchtenbezogen eingestellt und darf nicht verändert werden!**



01. Verbinden Sie die Anschlusskabel am Netzteil, siehe Abb. 01. Anschließend verbinden Sie das LED-Netzteil mit dem Stromnetz und schließen das Netzteil an die Leuchte an max. Leiterquerschnitt 1,5 mm<sup>2</sup>. Die DIP-Einstellung ist leuchtenbezogen eingestellt und darf nicht verändert werden!



Das LED Panel und der LED Konverter, dürfen nicht mit Wärmeisolierendem Material abgedeckt werden!  
Keine Bohrungen an dem LED Panel vornehmen!  
LED Konverter, wenn möglich nicht auf dem LED Panel platzieren damit unnötige wärmezufuhr vermieden wird.

Anderweitige Montagen / Materialien/ Typen als in den Datenblättern vorgesehen, entbinden uns von jeglicher elektrotechnischen und statischen Verantwortung.



#### DALI-Version:

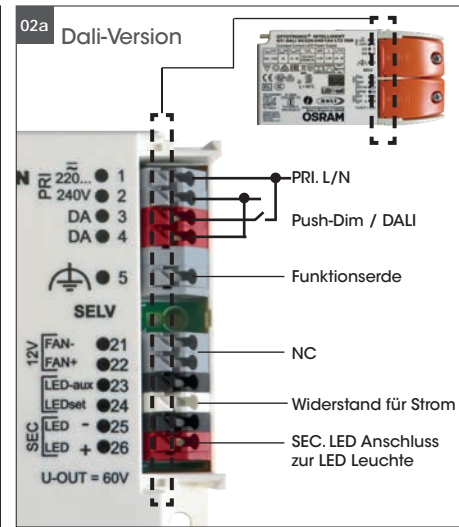
**Verzögerung beim ersten einschalten, bzw. bei Stromunterbrechung.**  
Die Leuchte meldet sich mit seiner Adresse am DALI BUS an und tauscht die Parameter hier aus. Die Parametrisierung (bei erster Inbetriebnahme) nehmen Sie mit den im Internet angebotenen Programmen vor (z. B. TRIDONIC masterCONFIGURATOR).

#### OSRAM Dali-Version:

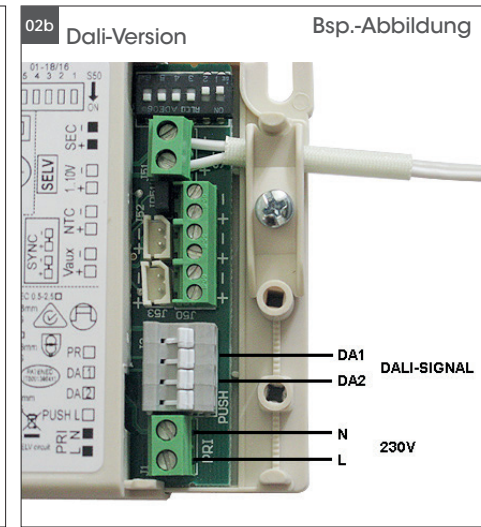
Der Widerstand darf nicht verändert werden (nur nach Rücksprache mit dem Hersteller).

#### Montagematerial

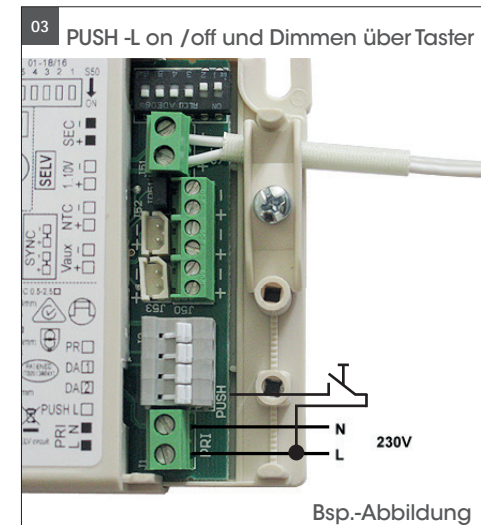
Pendelmontage Best. Nr. Z-ELEDN  
Aufbaurahmen Best. Nr. ELEDN-AUR626  
Die Verwendung von Fremdmaterialien ohne Herstellerfreigabe entbindet uns von jeglicher Haftung.



02a. Verbinden Sie die Anschlusskabel am Netzteil, siehe Abb. 02a. Anschließend verbinden Sie das LED-Netzteil mit dem Stromnetz und schließen das Netzteil an die Leuchte an max. Leiterquerschnitt 1,5 mm<sup>2</sup>.



02b. Verbinden Sie die Anschlusskabel am Netzteil, siehe Abb. 02b. Anschließend verbinden Sie das LED-Netzteil mit dem Stromnetz und schließen das Netzteil an die Leuchte an max. Leiterquerschnitt 1,5 mm<sup>2</sup>. Die DIP-Einstellung ist leuchtenbezogen eingestellt und darf nicht verändert werden!



03. Verbinden Sie die Anschlusskabel am Netzteil, siehe Abb. 03. Anschließend schließen Sie das Netzteil an der Leuchte an und verbinden das Netzteil mit dem Stromnetz max., Leiterquerschnitt 1,5mm<sup>2</sup>. Für den PUSH -L Dimm Eingang immer nur die Phase verwenden, die auch das Netzteil versorgt! Die DIP-Einstellung ist leuchtenbezogen eingestellt und darf nicht verändert werden!