

TEILEBESCHREIBUNG

Wand und Deckenleuchte LED 18W, Gehäuse weiß.
Abmessung: Ø 250 x 38 mm

TECHNISCHE DATEN

LED Leuchte mit Sensor
Integrierter Konverter, 220-240V 50/60 Hz 18 W

CIL-18NW1S = 4000k
CIL-18WW1S = 3000K
nicht Dimmbar
Schutzklasse II

LEUCHTMITTEL

LED

SICHERHEIT



LESEN SIE DIE ANLEITUNG VOR VERWENDUNG DES PRODUKTES! BEWAHREN SIE ALLE SICHERHEITSHINWEISE UND ANLEITUNGEN FÜR DIE ZUKUNFT AUF!

SICHERHEITSINFORMATIONEN



- Die Leuchte ist für den Betrieb im überdachten Bereich und geschlossenen Räumen geeignet.
- Die Leuchte ist nicht zur Befestigung an unebenen Flächen geeignet. Andernfalls kann die Leuchte herunterfallen. Beschädigungen des Produkts und / oder Verletzungen können die Folge sein.
- Der Anschluss darf nicht unter Spannung vorgenommen werden.
- Die Installation des Produktes muss nach Anleitung durchgeführt werden.
- Die Montage darf nur durch Fachpersonal erfolgen.
- Verwenden Sie das Produkt nicht, wenn Sie irgendwelche Beschädigungen feststellen (defekte Abdeckung), oder Funktionsstörungen wie flackern, qualmen, dampfen, Knistergeräusche oder Brandgeruch.
- Ein beschädigtes Produkt darf ausschließlich vom Hersteller, seinem Servicevertreter oder einer vergleichbaren Fachkraft repariert oder ausgetauscht werden.
- Die Installation muss nach den gültigen anwendungs- und länderspezifischen Richtlinien u.a. VDE 0.100 erfolgen.
- Öffnen Sie niemals eines der elektrischen Betriebsmittel oder stecken irgendwelche Gegenstände in dieselben. Derartige Eingriffe bedeuten Lebensgefahr durch elektrischen Schlag.
- Vermeiden Sie unbedingt die Berührung des Produktes mit Wasser oder anderen Flüssigkeiten. Aus Gründen der elektrischen Sicherheit darf die Leuchte nicht mit Wasser oder anderen Flüssigkeiten in Berührung kommen oder gar in Wasser getaucht werden.
- Das Produkt darf nicht verändert oder modifiziert werden.

WARTUNG UND REINIGUNG



- Die LED Leuchtmittel können nicht ausgetauscht werden.
- Benutzen Sie keine Lösungsmittel, Benzin o.ä. Die Leuchte würde hierbei Schaden nehmen.
- Verwenden Sie zur Reinigung nur ein trockenes, fusselfreies Tuch.

ENTSORGUNG

Die Verpackung besteht aus umweltfreundlichen Materialien. Entsorgen Sie diese in den örtlichen Recyclingbehältern.



Werfen Sie Ihr Produkt, wenn es ausgedient hat, im Interesse des Umweltschutzes nicht in den Hausmüll, sondern führen Sie es einer fachgerechten Entsorgung zu. Über Sammelstellen und deren Öffnungszeiten können Sie sich bei Ihrer zuständigen Verwaltung informieren

CIL Sensor

Wand- und Deckenleuchte mit Sensor

CIL-18NW1S
CIL-18WW1S

ALS
ARCHITEKTONISCHE
LICHT
SYSTEME



Weiß



BESTIMMUNGSGEMÄSSE VERWENDUNG

Dieses Produkt dient nur zu Beleuchtungszwecken.

Die Leuchte ist für den Betrieb im überdachten Bereich und in geschlossenen Räumen geeignet.

LIEFERUMFANG

1 LED Leuchte
1 Anleitung
1 Montagesatz

Adresse | Kontakt

A.L.S. GmbH
Mastorter Str. 31 | 88069 Tettnang (Germany)
Tel.: +49 (0) 75 42 93 44-0 | Fax.: +49 (0) 75 42 93 44-30
E-Mail: info@als.de | Web: www.als.de



Schutzklasse II



Gefahrenhinweis



CE Kennzeichen



Sicherheitshinweis



Die Leuchte ist für den Betrieb im überdachten Bereich und in geschlossenen Räumen geeignet.



Reinigungshinweis



Das Produkt darf nicht im Hausmüll entsorgt werden.



TÜV Rheinland
zertifiziert

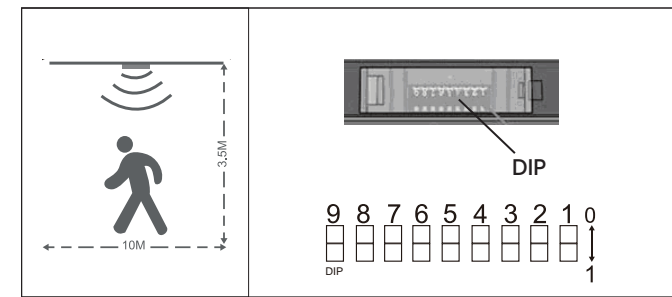
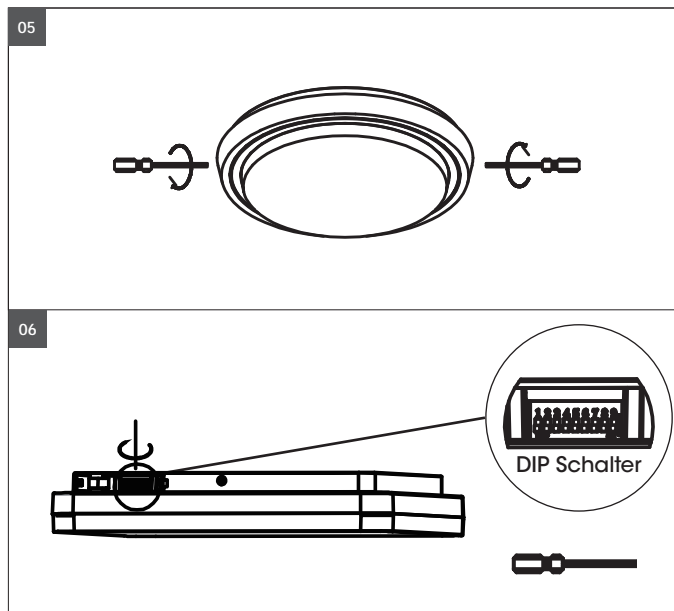
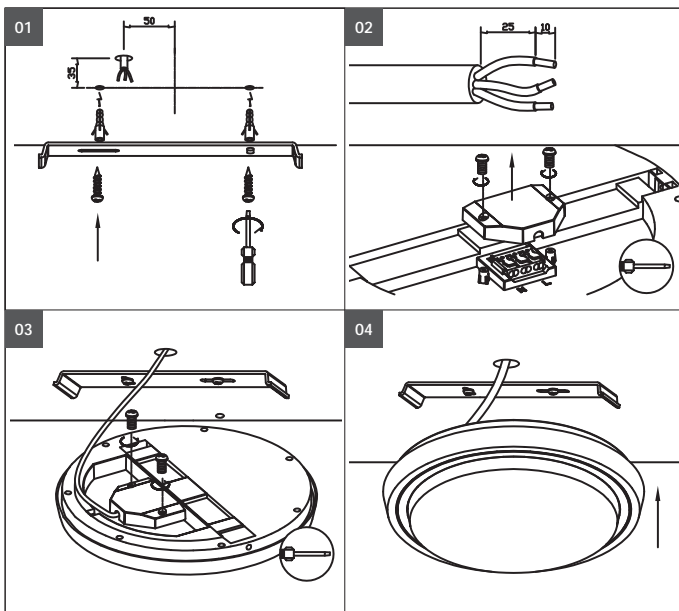


Tabelle 1			
Erkennung	Entfernung		
Nr.	1	2	3
Min.	0	0	0
Mid.	1	0	0
Max.	1	1	1
Min	1,0 - 2,0 Meter		
Mid	2,5 - 3,5 Meter		
Max	4,5 - 5,5 Meter		

Tabelle 2			
Zeitverzögerung			
Nr.	4	5	6
5 Sek.	0	0	0
30 Sek.	0	0	1
2 Min.	0	1	0
5 Min.	0	1	1
10 Min.	1	0	1
24 Std.	1	1	1

Tabelle 3			
Licht Sensibilisierung			
Nr.	7	8	9
AUS	0	0	0
10 Lux	0	0	1
20 Lux	0	1	0
50 Lux	0	1	1
200 Lux	1	0	1
500 Lux	1	1	1

Montagehinweise



Vor der Installation, Stromversorgung abschalten! Nicht unter Spannung anschließen!

LED Leuchte vorsichtig aus der Verpackung nehmen. Mit dem beiliegenden Inbusschlüssel die zwei seitlichen Inbusschrauben lösen und den Montagebügel aus der LED Leuchte entnehmen.

Bild 01: Mit dem Montagebügel die Montagelöcher auf Decke/Wand übertragen. Vor dem Bohren auf darunterliegende Installationen prüfen. Bügel mit dem beiliegenden Zubehör befestigen. Beachten dass der Montagebügel beim Festziehen der Schrauben nicht verbogen wird!

Bild 02: Abdeckung der Anschlussklemmen abnehmen.

Bild 03: Zuleitungskabel entsprechend der elektrischen Vorschriften an dem Klemmen Primäranschluss 230V anbringen. Abdeckung der Anschlussklemmen abringen.

Bild 04: LED Leuchte auf den Montagebügel aufsetzen.

Bild 05: Mit dem Inbusschlüssel ziehen sie die seitlichen Inbusschrauben fest.

Kontrollieren sie die Leuchte auf festen Sitz.
Schalten sie die Stromversorgung wieder ein.

Montagematerial

- Inbusschlüssel
- Dübel
- Schrauben

HF Erfassungssensor



In der LED Leuchte ist ein HF Sensor mit Korridor Funktion integriert. Die gewünschten Einstellungen nehmen sie anhand der Tabelle vor.

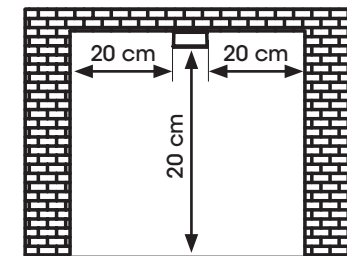
Bild 06: Zur Eistellung verwenden sie die Schalter hinter der Abdeckung seitlich der LED Leuchte.

Werkseinstellungen:

Licht Sensibilisierung: 20 Lux
Empfindlichkeit: Max
Zeitverzögerung: 30 Sekunden



Der mind. Montageabstand 20 cm von Wand zu Wand und Decke zu Boden ist einzuhalten.



Bei der Ausführung Sensor können bauliche Materialbeschaffenheit (metallische Oberflächen) den Sensor in seinen Auslöseeigenschaften beeinträchtigen. Bei zu hoher Einstellung der Erfassungsempfindlichkeit, kann die Leuchte durch Bewegung auch vom benachbarten Raum befindlichen Personen ausgelöst werden.