

TEILEBESCHREIBUNG

Wand und Deckenleuchte LED 18W, Gehäuse weiß.
Abmessung: 240 x 240 x 38 mm

TECHNISCHE DATEN

LED Leuchte mit integriertem Konverter, 220-240V 50/60 Hz 18W

CEL-18NW1 = 4000K
CEL-18WW1 = 3000K
Nicht Dimmbar
Schutzklasse II

LEUCHTMITTEL

LED

SICHERHEIT



LESEN SIE DIE ANLEITUNG VOR VERWENDUNG DES PRODUKTES! BEWAHREN SIE ALLE SICHERHEITSHINWEISE UND ANLEITUNGEN FÜR DIE ZUKUNFT AUF!

SICHERHEITSINFORMATIONEN



- Die Leuchte ist für den Betrieb im überdachten Bereich und geschlossenen Räumen geeignet.
- Die Leuchte ist nicht zur Befestigung an unebenen Flächen geeignet. Andernfalls kann die Leuchte herunterfallen. Beschädigungen des Produkts und / oder Verletzungen können die Folge sein.



- Der Anschluss darf nicht unter Spannung vorgenommen werden.
- Die Installation des Produktes muss nach Anleitung durchgeführt werden.
- Die Montage darf nur durch Fachpersonal erfolgen.
- Verwenden Sie das Produkt nicht, wenn Sie irgendwelche Beschädigungen feststellen (defekte Abdeckung), oder Funktionsstörungen wie flackern, qualmen, dampfen, Knistergeräusche oder Brandgeruch.
- Ein beschädigtes Produkt darf ausschließlich vom Hersteller, seinem Servicevertreter oder einer vergleichbaren Fachkraft repariert oder ausgetauscht werden.
- Die Installation muss nach den gültigen anwendungs- und länderspezifischen Richtlinien u.a. VDE 0.100 erfolgen.
- Öffnen Sie niemals eines der elektrischen Betriebsmittel oder stecken irgendwelche Gegenstände in dieselben. Derartige Eingriffe bedeuten Lebensgefahr durch elektrischen Schlag.
- Vermeiden Sie unbedingt die Berührung des Produktes mit Wasser oder anderen Flüssigkeiten. Aus Gründen der elektrischen Sicherheit darf die Leuchte nicht mit Wasser oder anderen Flüssigkeiten in Berührung kommen oder gar in Wasser getaucht werden.
- Das Produkt darf nicht verändert oder modifiziert werden.

WARTUNG UND REINIGUNG



- Die LED Leuchtmittel können nicht ausgetauscht werden.
- Benutzen Sie keine Lösungsmittel, Benzin o.ä. Die Leuchte würde hierbei Schaden nehmen.
- Verwenden Sie zur Reinigung nur ein trockenes, fusselfreies Tuch.

ENTSORGUNG

Die Verpackung besteht aus umweltfreundlichen Materialien. Entsorgen Sie diese in den örtlichen Recyclingbehältern.



Werfen Sie Ihr Produkt, wenn es ausgedient hat, im Interesse des Umweltschutzes nicht in den Hausmüll, sondern führen Sie es einer fachgerechten Entsorgung zu. Über Sammelstellen und deren Öffnungszeiten können Sie sich bei Ihrer zuständigen Verwaltung informieren

CEL

Wand- und Deckenleuchte

CEL-18NW1
CEL-18WW1

ALS
ARCHITEKTONISCHE
L I C H T
S Y S T E M E



Weiß



BESTIMMUNGSGEMÄSSE VERWENDUNG

Dieses Produkt dient nur zu Beleuchtungszwecken.

Die Leuchte ist für den Betrieb im überdachten Bereich und geschlossenen Räumen geeignet.

LIEFERUMFANG

1 LED Leuchte
1 Anleitung
1 Montagesatz

Adresse | Kontakt

A.L.S. GmbH
Mastorter Str. 31 | 88069 Tettnang (Germany)
Tel.: +49 (0) 75 42 93 44-0 | Fax.: +49 (0) 75 42 93 44-30
E-Mail: info@als.de | Web: www.als.de



Schutzklasse II



Gefahrenhinweis



CE Kennzeichen



Sicherheitshinweis



Die Leuchte ist für den Betrieb im überdachten Bereich und geschlossenen Räumen geeignet.



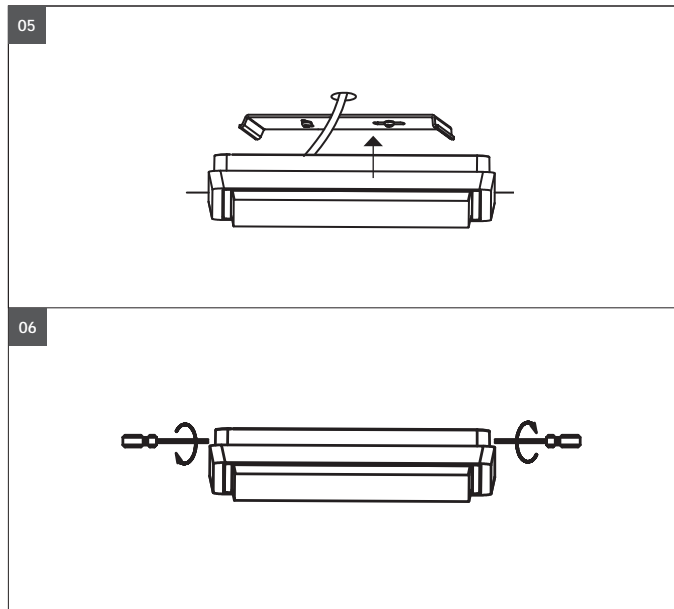
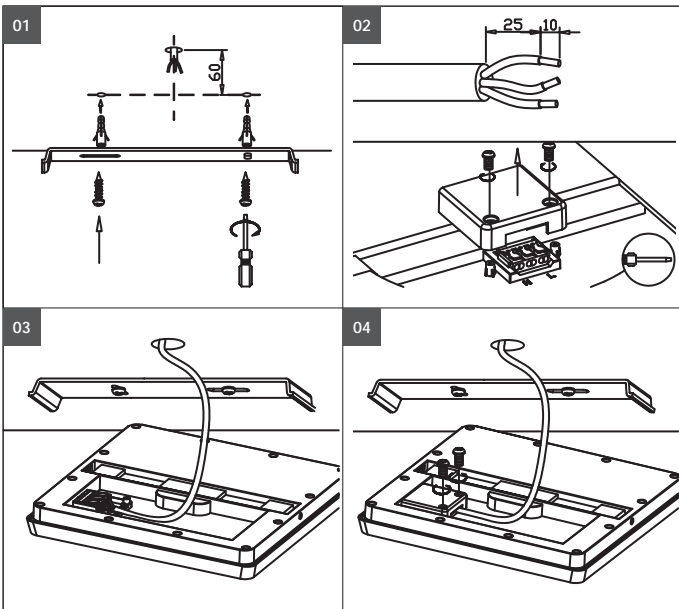
Reinigungshinweis



Das Produkt darf nicht im Hausmüll entsorgt werden.



TÜV Rheinland
zertifiziert



Montagehinweise



Vor der Installation, Stromversorgung abschalten! Nicht unter Spannung anschließen!

LED Leuchte vorsichtig aus der Verpackung nehmen.
Mit dem beiliegenden Inbusschlüssel die zwei seitlichen Inbusschrauben lösen und den Montagebügel aus der LED Leuchte entnehmen.

Bild 01: Mit dem Montagebügel die Montagelöcher auf Decke/Wand übertragen. Vor dem Bohren auf darunterliegende Installationen prüfen. Bügel mit dem beiliegenden Zubehör befestigen. Beachten dass der Montagebügel beim Festziehen der Schrauben nicht verbogen wird!

Bild 02: Abdeckung der Anschlussklemmen abnehmen.

Bild 03: Zuleitungskabel entsprechend der elektrischen Vorschriften an dem Klemmen Primäranschluss 230V anbringen.

Bild 04: Abdeckung der Anschlussklemmen abbringen.

Bild 05: LED Leuchte auf den Montagebügel aufsetzen.

Bild 06: Mit dem Inbusschlüssel die seitlichen Inbusschrauben festziehen.

Kontrollieren sie die Leuchte auf festen Sitz.

Schalten sie die Stromversorgung wieder ein.

Montagematerial

- Inbusschlüssel
- Dübel
- Schrauben