

TEILEBESCHREIBUNG

LED-Einbaustrahler, Gehäuse aus pulverbeschichtetem Alu-Druckguss, Spreizfeder-Befestigung, Reflektor aus Aluminium, inkl. externem Netzteil

TECHNISCHE DATEN

Abmessungen Ø 160, H135 mm | Deckenausschnitt: Ø 150 mm
Schwenkbar: 45° | Drehbar 355°

Nicht dimmbar | Schutzklasse: II | Schutzgrad: IP20 | Montageort: Innenbereich

Kelvin	Weiß	Weiß/schwarz	Schwarz	Schwarz/weiß	
27W / 220-240V / AC750mA					
4000K	BWL-30NW1	BWL-30NW1-2	BWL-30NW2	BWL-30NW2-1	30°
3500K	BWL-30WNW1	BWL-30WNW1-2	BWL-30WNW2	BWL-30WNW2-1	30°
3000K	BWL-30WW1	BWL-30WW1-2	BWL-30WW2	BWL-30WW2-1	30°
2700K	BWL-30SW1	BWL-30SW1-2	BWL-30SW2	BWL-30SW2-1	30°
41W / 220-240V / AC750mA					
4000K	BWL-40NW1	BWL-40NW1-2	BWL-40NW2	BWL-40NW2-1	30°
3500K	BWL-40WNW1	BWL-40WNW1-2	BWL-40WNW2	BWL-40WNW2-1	30°
3000K	BWL-40WW1	BWL-40WW1-2	BWL-40WW2	BWL-40WW2-1	30°
2700K	BWL-40SW1	BWL-40SW1-2	BWL-40SW2	BWL-40SW2-1	30°
4000K	BWL-40NW1F	BWL-40NW1-2F	BWL-40NW2F	BWL-40NW2-1F	60°
3500K	BWL-40WNW1F	BWL-40WNW1-2F	BWL-40WNW2F	BWL-40WNW2-1F	60°
3000K	BWL-40WW1F	BWL-40WW1-2F	BWL-40WW2F	BWL-40WW2-1F	60°
2700K	BWL-40SW1F	BWL-40SW1-2F	BWL-40SW2F	BWL-40SW2-1F	60°

Lichtquelle: CITIZEN ELECTRONICS Co., LTD.

BWL-30NW **CLU038-1208C4-403H5M3-F1** BWL-40NW **CLU48-1211C4-403H5M3-F1**

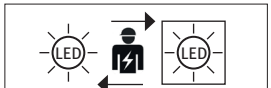
BWL-30WNW **CLU038-1208C4-353H6M3-F1** BWL-40WNW **CLU48-1211C4-353H6M3-F1**

BWL-30WW **CLU038-1208C4-303H5M3-F1** BWL-40WW **CLU48-1211C4-303H5M3-F1**

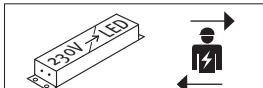
BWL-30SW **CLU038-1208C4-273H5M3-F1** BWL-40SW **CLU48-1211C4-273H5M3-F1**

Diese Leuchten enthalten eine Lichtquelle der Energieeffizienzklasse E

Das Produkt besteht aus zwei Komponenten. Leuchte mit Lichtquelle und externer LED Driver.



Die Lichtquelle kann nur durch Fachpersonal ausgetauscht werden.



Der LED Driver kann nur durch Fachpersonal ausgetauscht werden.



Schutzklasse II



Gefahrenhinweis



Die LED-Leuchte ist nicht dimmbar



CE Kennzeichen



Sicherheitshinweis



Produkt ist ausschliesslich für den Betrieb im Innenbereich.



Reinigungshinweis



Das Produkt darf nicht im Hausmüll entsorgt werden.



Leuchte nicht mit Isoliermaterial abdecken.



Schauen Sie nicht direkt in die LED! LEDs können die Augen schädigen!



Montage darf nur durch Fachpersonal erfolgen

SICHERHEIT



LESEN SIE DIE ANLEITUNG VOR VERWENDUNG DES PRODUKTES! BEWAHREN SIE ALLE SICHERHEITSHINWEISE UND ANLEITUNGEN FÜR DIE ZUKUNFT AUF!

Der Garantieanspruch und die Gewährleistung erlischt bei Schäden am Produkt, die durch Nichtbeachten dieser Bedienungsanleitung verursacht werden. Wir haften nicht für Folgeschäden, die sich daraus ergeben! Gleiches gilt bei Sach- oder Personenschäden, die durch unsachgemäße Handhabung oder Nichtbeachten der Sicherheitshinweise verursacht werden. Auf Grund der speziellen Eigenschaften von LEDs (Lebensdauer, Farbabweichungen etc.) haben wir Bedingungen für die Einplanung und Installation von unseren LED Produkten formuliert. Diese sind Bestandteil dieser Bedienungsanleitung! Sollten sie nicht vorliegen, fordern Sie diese an!

SICHERHEITSGEMÄSSE VERWENDUNG



- Die Leuchte ist ausschließlich für den Betrieb im Innenbereich, in trockenen und geschlossenen Räumen geeignet.



- Der Anschluss darf nicht unter Spannung vorgenommen werden.
- Die Installation des Produktes muss nach Anleitung durchgeführt werden.



- Die Montage darf nur durch Fachpersonal erfolgen.
- Verwenden Sie das Produkt nicht, wenn Sie irgendwelche Beschädigungen feststellen (defekte Abdeckung), oder Funktionsstörungen wie flackern, qualmen, dampfen, Knistergeräusche oder Brandgeruch.
- Ein beschädigtes Produkt darf ausschließlich vom Hersteller, seinem Servicevertreter oder einer vergleichbaren Fachkraft repariert oder ausgetauscht werden.
- Die Installation muss nach den gültigen anwendungs- und länderspezifischen Richtlinien u.a. VDE 0.100 erfolgen.
- Öffnen Sie niemals eines der elektrischen Betriebsmittel oder stecken irgendwelche Gegenstände in dieselben. Derartige Eingriffe bedeuten Lebensgefahr durch elektrischen Schlag.
- Vermeiden Sie unbedingt die Berührung des Produktes mit Wasser oder anderen Flüssigkeiten. Aus Gründen der elektrischen Sicherheit darf die Leuchte nicht mit Wasser oder anderen Flüssigkeiten in Berührung kommen oder gar in Wasser getaucht werden.
- Das Produkt darf nicht verändert oder modifiziert werden.
- Schauen Sie nicht direkt in die LED! LEDs können die Augen schädigen!



WARTUNG UND REINIGUNG

Die Lichtquelle kann nur durch Fachpersonal ausgetauscht werden.



- Benutzen Sie keine Lösungsmittel, Benzin o.ä. Die Leuchte würde hierbei Schaden nehmen.
- Verwenden Sie zur Reinigung nur ein trockenes, fusselfreies Tuch.

ENTSORGUNG

Die Verpackung besteht aus umweltfreundlichen Materialien. Entsorgen Sie diese in den örtlichen Recyclingbehältern.



Werfen Sie Ihr Produkt, wenn es ausgedient hat, im Interesse des Umweltschutzes nicht in den Hausmüll, sondern führen Sie es einer fachgerechten Entsorgung zu. Über Sammelstellen und deren Öffnungszeiten können Sie sich bei Ihrer zuständigen Verwaltung informieren.

BWL

LED Einbaustrahler

BWL-30 BWL-40



Weiß



Weiß/
schwarz



Schwarz



Schwarz/
weiß



BESTIMMUNGSGEMÄSSE VERWENDUNG

Dieses Produkt dient nur zu Beleuchtungszwecken.

LIEFERUMFANG

LED Einbaustrahler inkl. externem Netzteil
Montage- und Bedienungsanleitung und Sicherheitshinweise

TECHNISCHE ÄNDERUNGEN

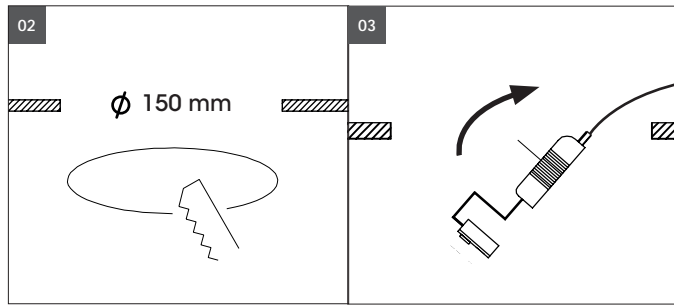
Änderungen im Sinne des technischen Fortschritts können ohne Vorankündigung vorgenommen werden.

Adresse | Kontakt

A.L.S. GmbH
Mastorter Str. 31 | 88069 Tettnang (Germany)
Tel.: +49 (0) 75 42 93 44-0 | Fax.: +49 (0) 75 42 93 44-30
E-Mail: info@als.de | Web: www.als.de



01 Schalten Sie vor der Montage und dem Anschluss die Netzspannung allpolig ab. Schalten Sie dazu den zugehörigen Sicherungsautomaten ab bzw. drehen Sie die Sicherung heraus. Schalten Sie außerdem den zugehörigen FI-Schutzschalter ab, so dass die Netz-zuleitung allpolig von der Netzspannung getrennt ist. Sichern Sie diese vor versehentlichem Einschalten mit einem Warnschild o.ä. ab. Überprüfen Sie anschließend die Netz-zuleitung zur Leuchte auf Spannungsfreiheit, verwenden Sie dazu ein geeignetes Messgerät (z.B. Digitalmultimeter).



Zubehör (im Lieferumfang nicht enthalten):

Adapterring für BWL
bei vorhandenem Decken-
ausschnitt \varnothing 175 mm

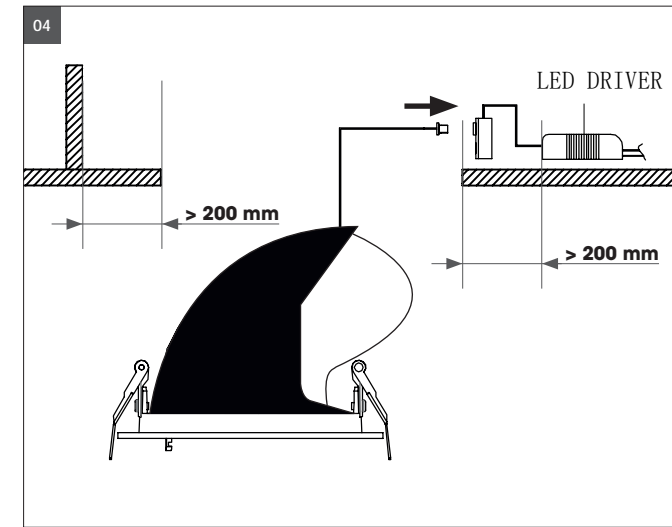
Weiß
Art.-Nr. **Z-RBWL1**

Schwarz
Art.-Nr. **Z-RBWL2**



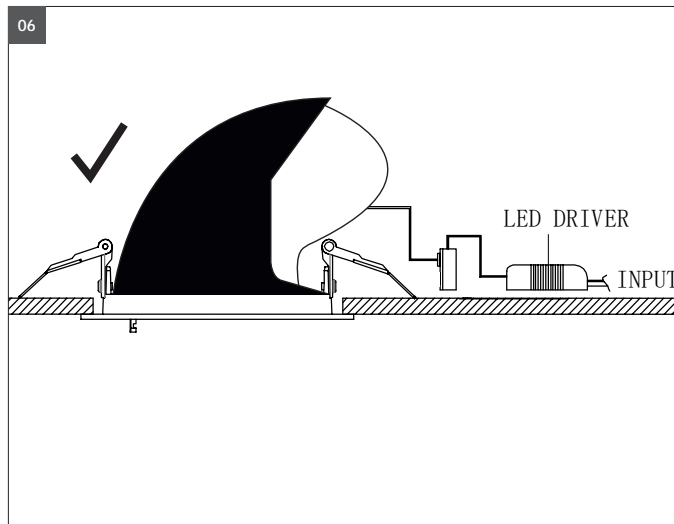
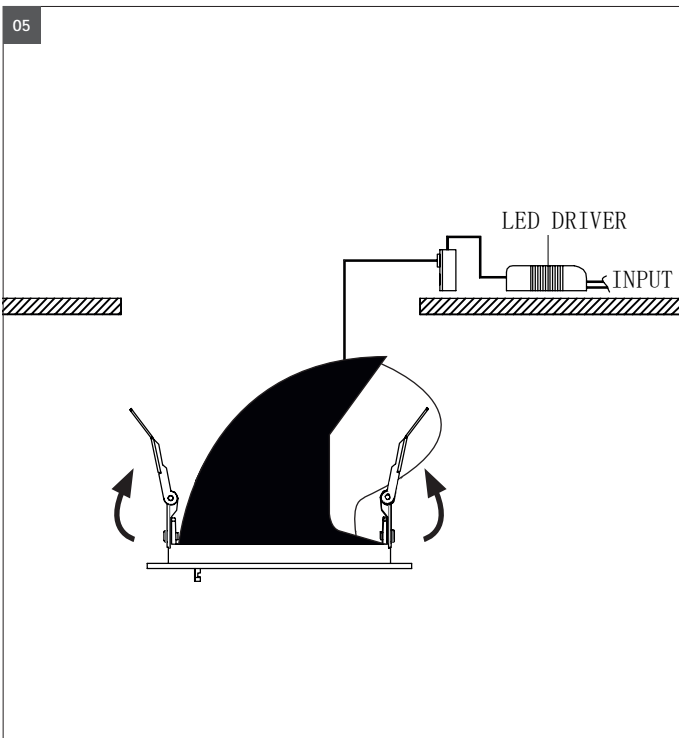
Montagematerial:

Die Verwendung von Fremdmaterialien ohne Herstellerfreigabe entbindet uns von jeglicher Haftung.



04 Die Installation muss nach den gültigen anwendungs- und länder-spezifischen Richtlinien u.a. VDE 0.100 erfolgen.

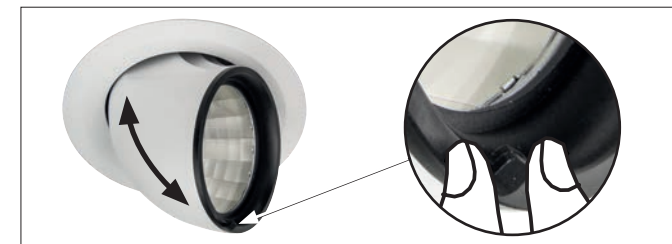
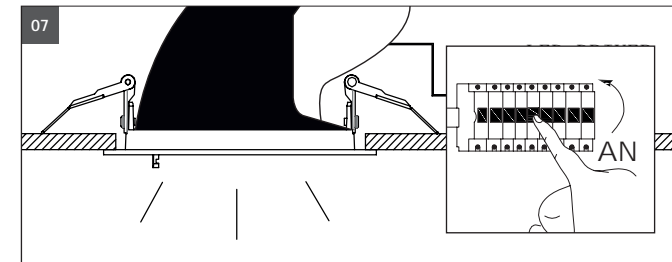
Bitte beachten! Der Abstand zwischen der LED-Leuchte und dem vorgesehenen LED-Netzteil, sowie der Abstand zwischen der LED-Leuchte zur Wand muss größer 200 mm sein.



Technischer Hinweis:

Die Einbauleuchte sollte die Umgebungstemperatur von 40°C nicht überschreiten! Bei Verwendung von Einbaudosen auf ausreichende Konvektion achten.

Anderweitige Montagen / Materialien / Typen als in den Datenblättern vorgesehen, entbinden uns von jeglicher elektrotechnischen und statischen Verantwortung.



07 Schalten Sie nach der Montage und dem Anschluss die Netzspannung allpolig an. Schalten Sie dazu den zugehörigen Sicherungsautomaten an bzw. drehen Sie die Sicherung ein. Schalten Sie außerdem den zugehörigen FI-Schutzschalter an, so dass die Netz-zuleitung allpolig mit der Netzspannung verbunden ist.



Zu lange in den Lichtaustritt schauen kann die Augen schädigen!