

Installationshinweise

- Der Anschluss darf nicht unter Spannung vorgenommen werden.
- Die Installation des Produktes muss nach der Anleitung durchgeführt werden.
- Die Montage darf nur durch Fachpersonal erfolgen.
- Ein beschädigtes Produkt darf ausschließlich vom Hersteller, seinem Servicevertreter oder einer vergleichbaren Fachkraft repariert oder ausgetauscht werden.
- Die Installation muss nach den gültigen anwendungs- und länderspezifischen Richtlinien u. a. VDE 0.100 erfolgen.

Auf Grund der speziellen Eigenschaften von LEDs (Lebensdauer, Farbabweichungen etc.) haben wir besondere Bedingungen für die Einplanung und Installation von unseren LED Produkten formuliert. Diese sind Bestandteil dieser Bedienungsanleitung! Sollten sie nicht vorliegen, fordern Sie diese an! Schauen Sie nicht direkt in die LED! LEDs können die Augen schädigen!

Druckfehler und Irrtümer vorbehalten.
Zeichnungen und Bilder haben Skizzencharakter.
Änderungen in der Ausführung vorbehalten.

General instruction notices

- Don't install under power.
- Follow the instruction manual for installation.
- Installation only by qualified and authorised persons.
- A damaged or defective product must be changed or repaired by the manufacturer, a service person or a comparable qualified person.
- Installation only under observance of the valid guidelines specific to application and country among others VDE 0.100.

Because of specific characteristics of LED's (life, deviation in colour etc.) we formulated special terms for planing and installing our LED products. They are part of these installation manual! Should they not be available, request them please! Don't look directly into the LED! The LED could damage your eyes!

We are not responsible for printing errors and mistakes.
Drawings and pictures are just sketches.
Subjects to change without notice.

V. 1.4 S. 201510

Bedienungsanleitung | *Instruction manual*

BWE LED



CE-Kennzeichen
CE-marking



Schutzklasse II (Schutzisolierung)
Class II (special insulation)



Einbauleuchte darf nicht mit Wärmedämmung bedeckt werden
Downlight must not be covered with insulation



Das Produkt darf nicht im Hausmüll entsorgt werden!
The product must not be disposed of with the household waste!



Packungsinhalt | *scope of delivery*

1 x BWE LED

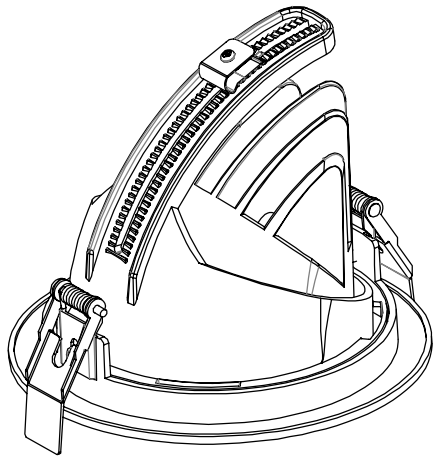
1 x BWE LED manual

Technische Informationen | *technical information*

Artikel-Nr.
article-no BWE-39WW, BWE-39NW, BWE-39SW, BWE-39NWX1F
BWE-39WW1, BWE-39NW1, BWE-39SW1

Leuchtmittel
lamps  LED | 39W

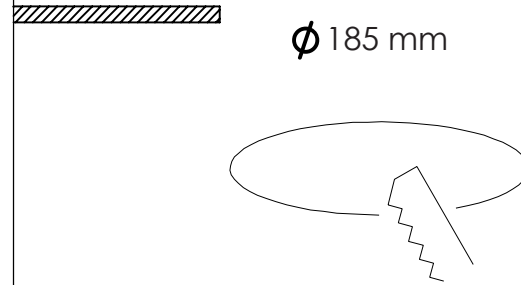
Anschlusswerte
powers 1050mA



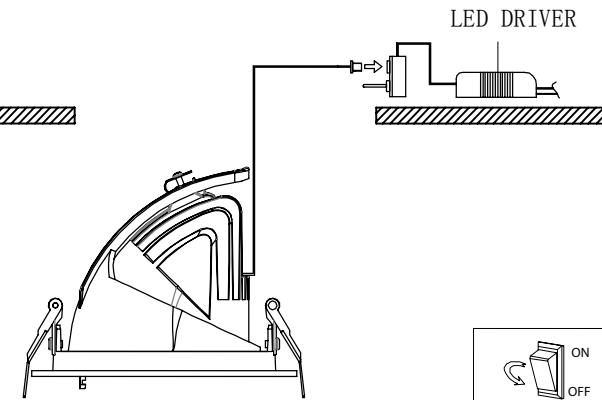
Leuchten dürfen unter keinen Umständen durch wärmedämmende Abdeckungen oder ähnliche Werkstoffe abgedeckt werden!

It is not allowed to cover luminaires with heat-insulating cover sheet or similar materials!

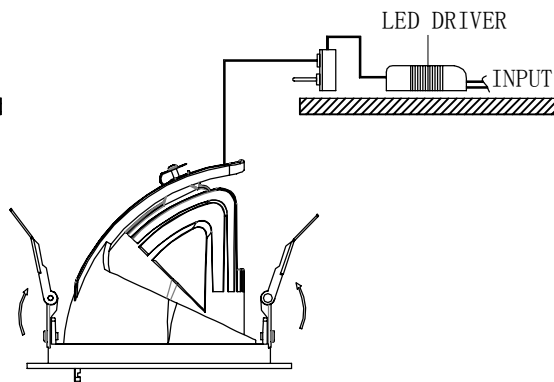
1



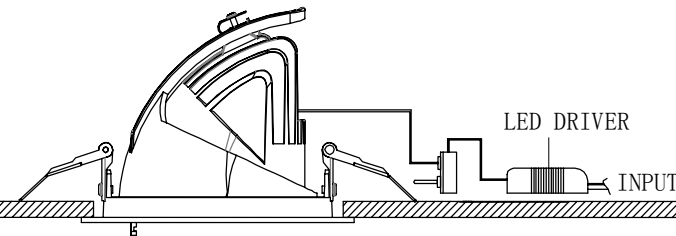
2



3



4



5

