

TEILEBESCHREIBUNG

LED Deckenanbauleuchte
Abm. Leuchte: Ø 100 mm, L135 mm
Gehäusefarbe: Schwarz oder Weiß

TECHNISCHE DATEN

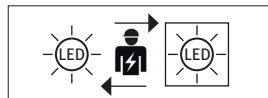
LED Deckenanbauleuchte 24W mit LED Konverter
220-240V 50/60Hz
APLN-24NWxX = 4000K
APLN-24WWxX = 3000K
Ausstrahlwinkel: 24°
Schutzklasse I
Nicht dimmbar

LICHTQUELLE

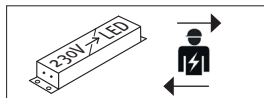
APLN-24NWxX
Lichtquelle: A.L.S. GmbH - CLU038-1205C4-403M2K1
Diese Leuchte enthält eine Lichtquelle der Energieeffizienzklasse **D**

APLN-24WWxX
Lichtquelle: A.L.S. GmbH - CLU038-1205C4-303M2K1
Diese Leuchte enthält eine Lichtquelle der Energieeffizienzklasse **E**

Das Produkt besteht aus zwei Komponenten. Leuchte mit Lichtquelle und externer LED Driver.



Die Lichtquelle kann nur durch Fachpersonal ausgetauscht werden.



Der LED Driver kann nur durch Fachpersonal ausgetauscht werden.



Schutzklasse I



Gefahrenhinweis



CE Kennzeichen



Sicherheitshinweis



Die Leuchte ist für den Betrieb in geschlossenen Räumen geeignet.



Reinigungshinweis



Das Produkt darf nicht im Hausmüll entsorgt werden.



Die Montage darf nur durch Fachpersonal erfolgen.



Die LED-Leuchte ist nicht dimmbar



Schauen Sie nicht direkt in die LED! LEDs können die Augen schädigen!

SICHERHEIT



LESEN SIE DIE ANLEITUNG VOR VERWENDUNG DES PRODUKTES! BEWAHREN SIE ALLE SICHERHEITSHINWEISE UND ANLEITUNGEN FÜR DIE ZUKUNFT AUF!



Die Leuchte ist für den Betrieb in geschlossenen Räumen geeignet.



Der Anschluss darf nicht unter Spannung vorgenommen werden.
Die Installation des Produktes muss nach Anleitung durchgeführt werden.



Die Montage darf nur durch Fachpersonal erfolgen.
Verwenden Sie das Produkt nicht, wenn Sie irgendwelche Beschädigungen feststellen (defekte Abdeckung), oder Funktionsstörungen wie flackern, qualmen, dampfen, Knistergeräusche oder Brandgeruch.

Ein beschädigtes Produkt darf ausschließlich vom Hersteller, seinem Servicevertreter oder einer vergleichbaren Fachkraft repariert oder ausgetauscht werden.

Die Installation muss nach den gültigen anwendungs- und länderspezifischen Richtlinien u.a. VDE 0.100 erfolgen.

Öffnen Sie niemals eines der elektrischen Betriebsmittel oder stecken irgendwelche Gegenstände in dieselben. Derartige Eingriffe bedeuten Lebensgefahr durch elektrischen Schlag.

Vermeiden Sie unbedingt die Berührung des Produktes mit Wasser oder anderen Flüssigkeiten. Aus Gründen der elektrischen Sicherheit darf die Leuchte nicht mit Wasser oder anderen Flüssigkeiten in Berührung kommen oder gar in Wasser getaucht werden.

Das Produkt darf nicht verändert oder modifiziert werden.

Schauen Sie nicht direkt in die LED! LEDs können die Augen schädigen!



WARTUNG UND REINIGUNG



Die Lichtquelle kann nur durch Fachpersonal ausgetauscht werden.
Benutzen Sie keine Lösungsmittel, Benzin o.ä. Die Leuchte würde hierbei Schaden nehmen.
Verwenden Sie zur Reinigung nur ein trockenes, fusselfreies Tuch.

ENTSORGUNG

Die Verpackung besteht aus umweltfreundlichen Materialien. Entsorgen Sie diese in den örtlichen Recyclingbehältern.



Werfen Sie Ihr Produkt, wenn es ausgedient hat, im Interesse des Umweltschutzes nicht in den Hausmüll, sondern führen Sie es einer fachgerechten Entsorgung zu. Über Sammelstellen und deren Öffnungszeiten können Sie sich bei Ihrer zuständigen Verwaltung informieren

APLN 24

LED Deckenanbauleuchte
LED Pendelleuchte

APLN-24NW1
APLN-24NW2
APLN-24WW1
APLN-24WW2

APLN-24NW31
APLN-24NW32
APLN-24WW31
APLN-24WW32



Schwarz



Weiß



BESTIMMUNGSGEMÄSSE VERWENDUNG

Dieses Produkt dient nur zu Beleuchtungszwecken.

Die Leuchte ist für den Betrieb in geschlossenen Räumen geeignet.

LIEFERUMFANG

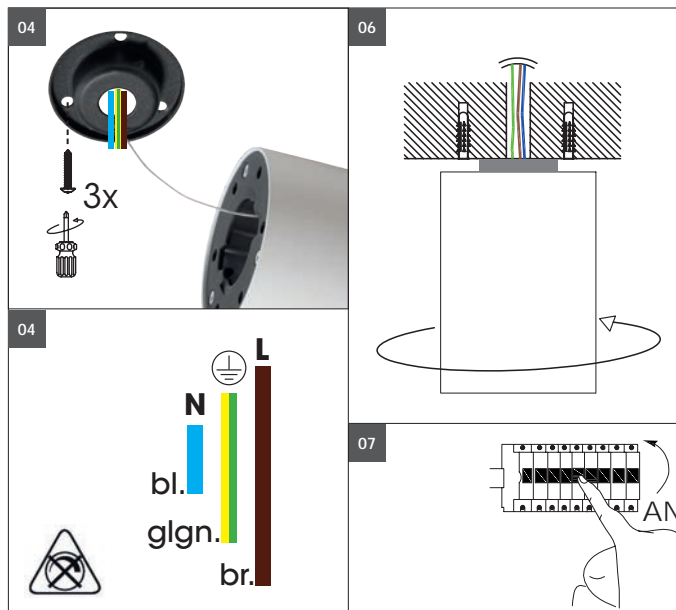
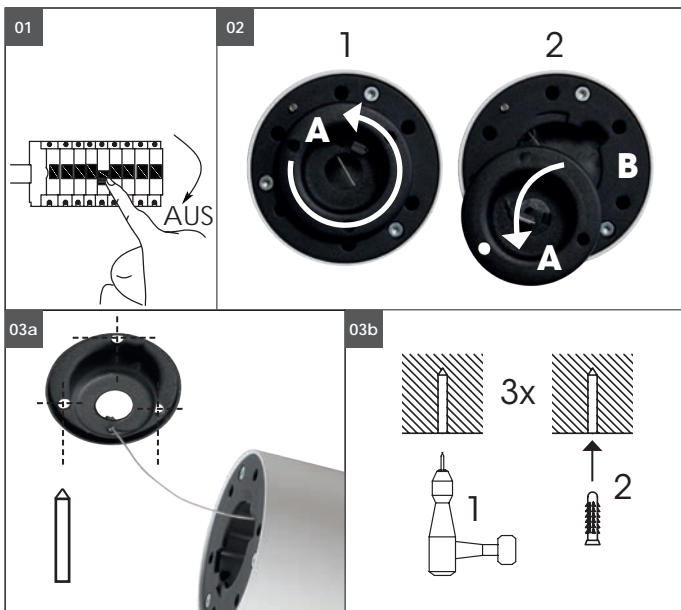
LED Deckenanbauleuchte / LED Pendelleuchte
Schrauben und Dübel
Montage-, Bedienungs- und Sicherheitsanleitung

TECHNISCHE ÄNDERUNGEN

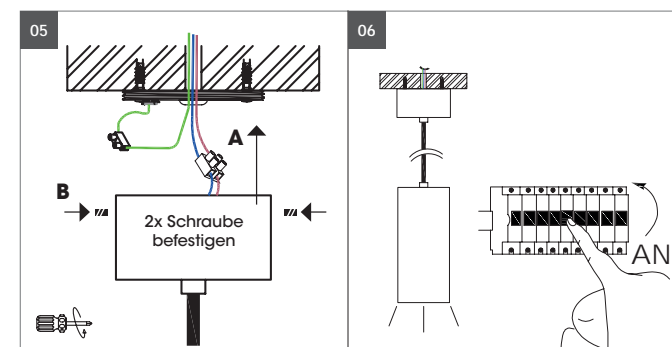
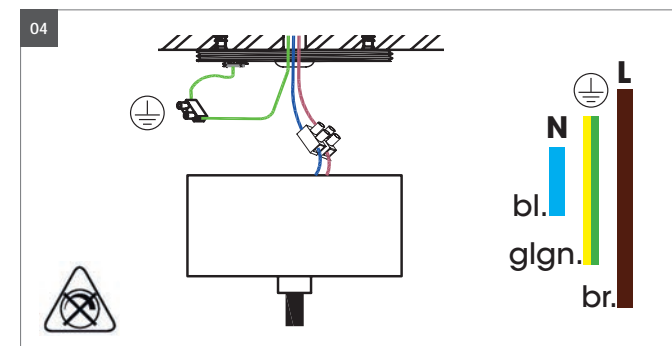
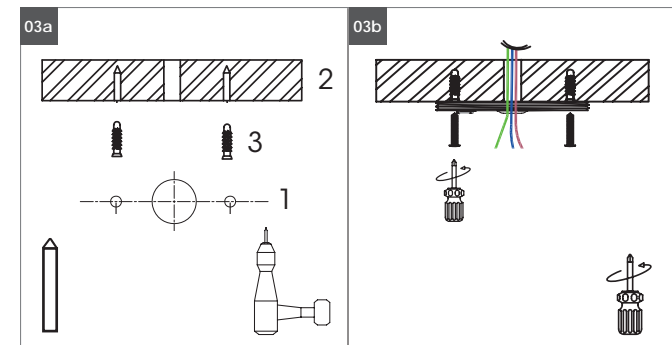
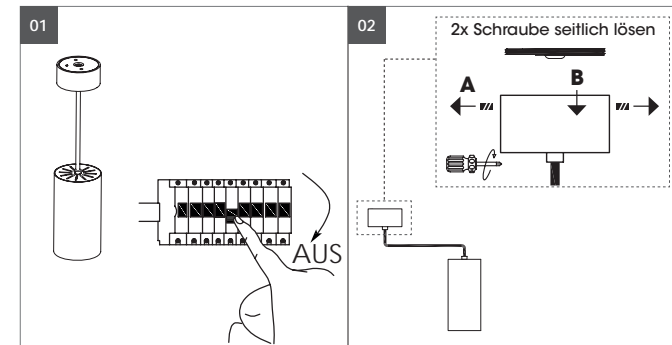
Änderungen im Sinne des technischen Fortschritts können ohne Vorankündigung vorgenommen werden.

Adresse | Kontakt

A.L.S. GmbH
Mastorter Str. 31 | 88069 Tettnang (Germany)
Tel.: +49 (0) 75 42 93 44-0 | Fax.: +49 (0) 75 42 93 44-30
E-Mail: info@als.de | Web: www.als.de



Montagehinweise Pendelmontage



Montagehinweise Deckenmontage



Vor der Installation, Stromversorgung abschalten! Nicht unter Spannung anschließen!

LED Leuchte vorsichtig aus der Verpackung nehmen. Auf Beschädigungen sowie vollständigen Lieferumfang kontrollieren.

01 Schalten Sie vor der Montage und dem Anschluss die Netzspannung allpolig ab. Schalten Sie dazu den zugehörigen Sicherungsautomaten ab bzw. drehen Sie die Sicherung heraus. Schalten Sie außerdem den zugehörigen FI-Schutzschalter ab, so dass die Netz-zuleitung allpolig von der Netzspannung getrennt ist. Sichern Sie diese vor versehentlichem Einschalten mit einem Warnschild o.ä. ab. Überprüfen Sie anschließend die Netz-zuleitung zur Leuchte auf Spannungsfreiheit, verwenden Sie dazu ein geeignetes Messgerät (z.B. Digitalmultimeter).

02 Montagering (A) nach links drehen und vom Leuchtenhäuse (B) abheben.

03a Bohrpositionen des Befestigungsring auf die Decke übernehmen
03b Deckenbohrungen bohren und Dübel einklopfen. **Prüfen sie vor dem Bohren auf darunterliegende Installationen!**

04 Montagering an der Decke befestigen.

05 Das Zuleitungskabel entsprechend der elektrischen DIN VDE 0100 Vorschriften an den Kabelanschlussklemmen der Leuchte L, N, PE anschließen.

06 Leuchtengehäuse in den Montagering einführen und nach rechts festdrehen. Auf festen Sitz kontrollieren.

07 Schalten Sie nach der Montage und dem Anschluss die Netzspannung allpolig an. Schalten Sie dazu den zugehörigen Sicherungsautomaten an bzw. drehen Sie die Sicherung ein. Schalten Sie außerdem den zugehörigen FI-Schutzschalter an, so dass die Netz-zuleitung allpolig mit der Netzspannung verbunden ist.



Anderweitige Montagen / Materialien / Typen als in den Datenblättern vorgesehen, entbinden uns von jeglicher elektrotechnischen und statischen Verantwortung.

Montagematerial

Die Verwendung von Fremdmaterialien ohne Herstellerfreigabe entbindet uns von jeglicher Haftung.



Zu lange in den Lichtaustritt schauen kann die Augen schädigen!