

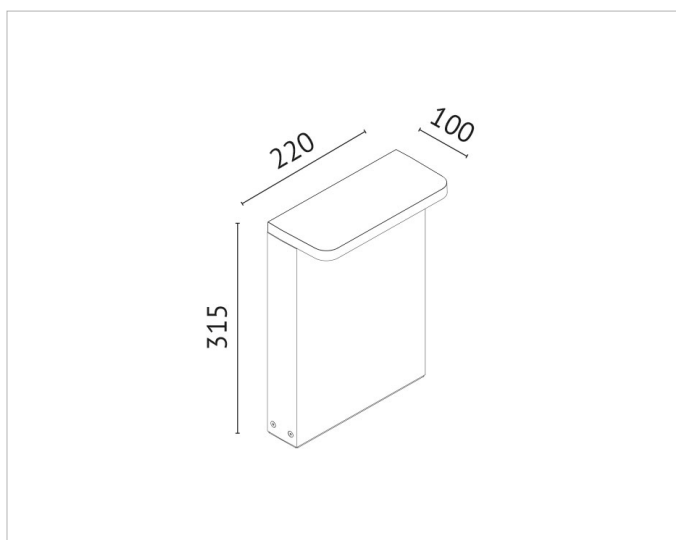


### Beschreibung

ZEUS Pollerleuchte, 10W, 3000K, H315mm, CRI>80, anthrazit, IP65, 220-240V 50-60Hz Direktanschluss

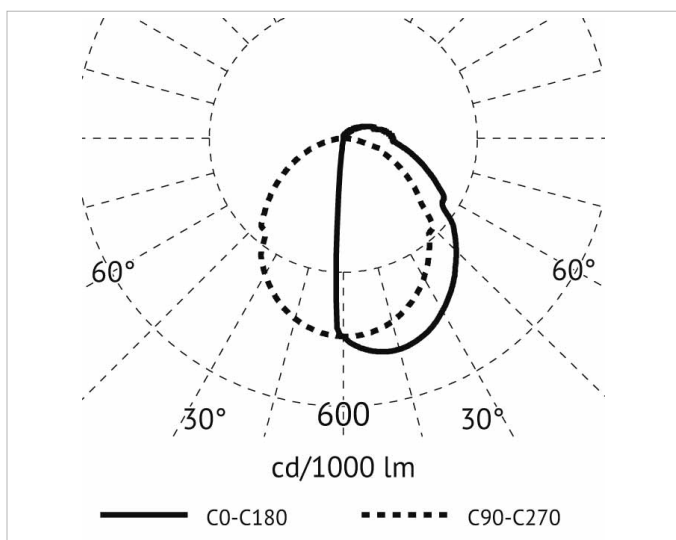
### Allgemeine Daten

<b>Art der Leuchte:</b>	Pollerleuchte
<b>Fassung:</b>	ohne
<b>Gehäusefarbe:</b>	anthrazit
<b>Mit Grundplatte:</b>	Ja
<b>Schutzart (IP):</b>	IP65
<b>Schutzklasse:</b>	I
<b>Werkstoff des Gehäuses:</b>	Aluminium



### Lichttechnische Daten

<b>Ausstrahlungswinkel:</b>	breitstrahlend 41-80°
<b>Bemessungslichtstrom nach IEC 62722-2-1:</b>	706lm
<b>Farbtemperatur:</b>	4000K
<b>Farbwiedergabeindex CRI:</b>	80-89
<b>Geeignet für Lampenleistung:</b>	W - W
<b>Leuchtenlichtausbeute:</b>	71lm/W
<b>Lichtaustritt:</b>	direkt
<b>Lichtfarbe:</b>	weiß
<b>Lichtverteilung:</b>	asymmetrisch
<b>Max. Systemleistung:</b>	10W
<b>Mit Leuchtmittel:</b>	Ja



### Elektrische Daten

<b>Nennspannung:</b>	220V - 240V
<b>Schlagfestigkeit:</b>	IK06
<b>Spannungsart:</b>	AC

### Produktabmessung

<b>Breite:</b>	100mm
<b>Höhe/Tiefe:</b>	315mm
<b>Länge:</b>	220mm

### Adresse/Kontakt