

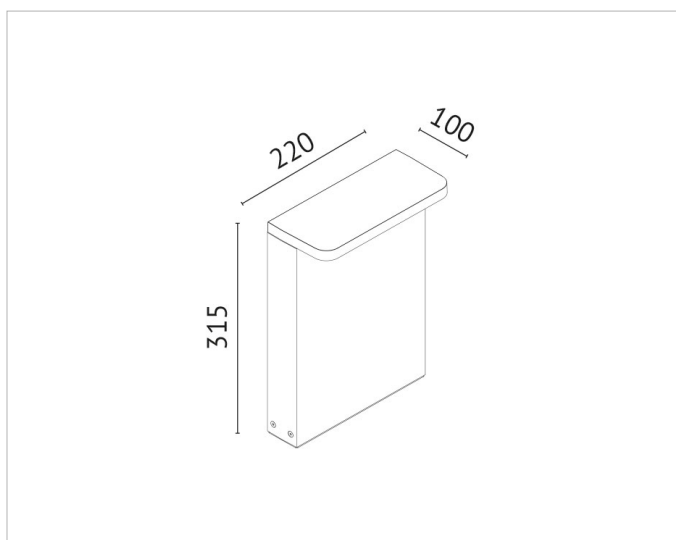


Beschreibung

ZEUS Pollerleuchte, 10W, 3000K, H315mm, CRI>80, sand, IP65, 220-240V 50-60Hz Direktanschluss

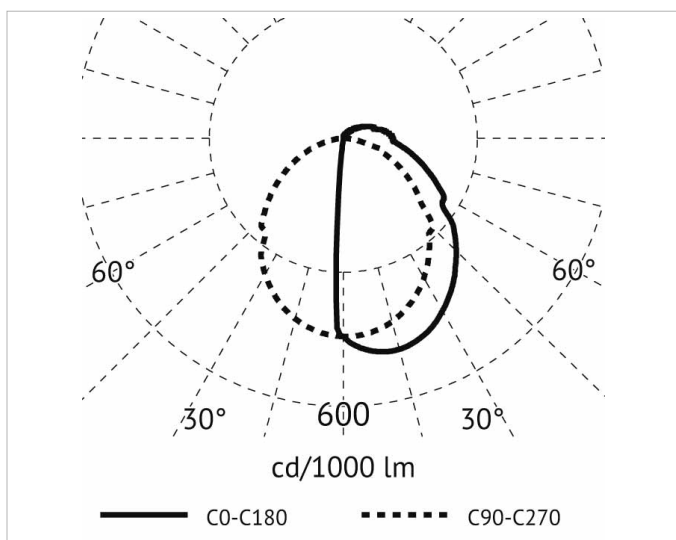
Allgemeine Daten

Art der Leuchte:	Pollerleuchte
Fassung:	ohne
Gehäusefarbe:	sonstige
Mit Grundplatte:	Ja
Schutzart (IP):	IP65
Schutzklasse:	I
Werkstoff des Gehäuses:	Aluminium



Lichttechnische Daten

Ausstrahlungswinkel:	breitstrahlend 41-80°
Bemessungslichtstrom nach IEC 62722-2-1:	706lm
Farbtemperatur:	4000K
Farbwiedergabeindex CRI:	80-89
Leuchtenlichtausbeute:	71lm/W
Lichtaustritt:	direkt
Lichtfarbe:	weiß
Lichtverteilung:	asymmetrisch
Max. Systemleistung:	10W
Mit Leuchtmittel:	Ja



Elektrische Daten

Nennspannung:	220V - 240V
Schlagfestigkeit:	IK06
Spannungsart:	AC

Produktabmessung

Breite:	100mm
Höhe/Tiefe:	315mm
Länge:	220mm

Adresse/Kontakt