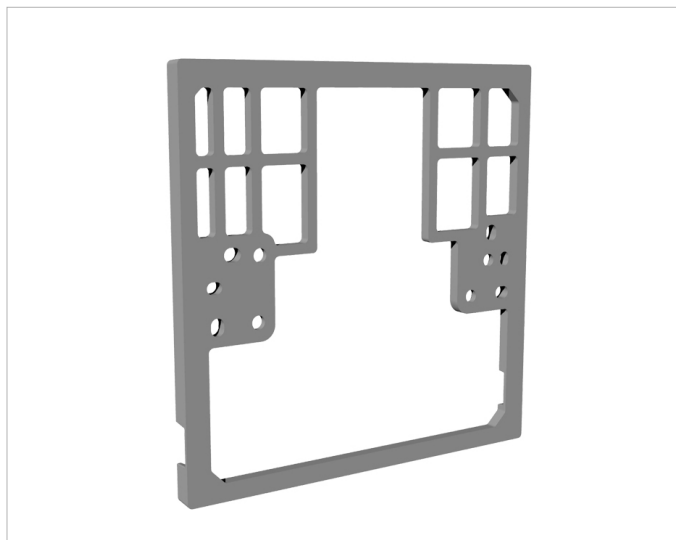


## Z-STAMP168



### Beschreibung

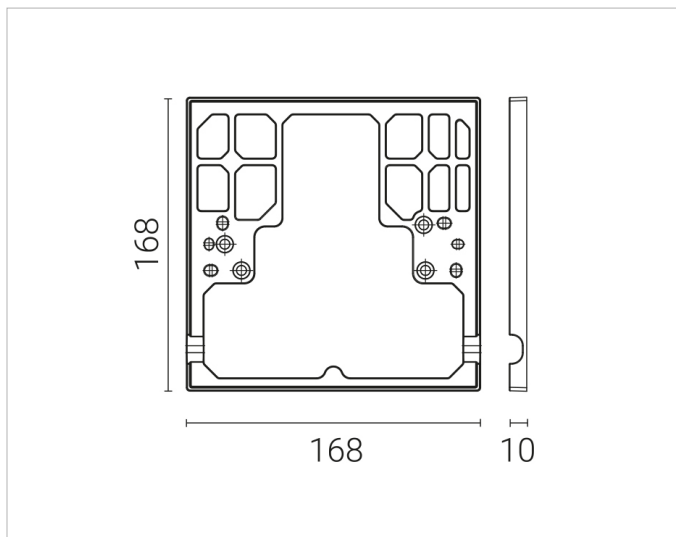
5352 STAMP Abstandshalter 168x168xmm, für seitliche Kabeinführung, Durchgangsverkabelung möglich, Aluminium

### Allgemeine Daten

**Art des Zubehörs/Ersatzteils:** Abstandshalter  
**Farbe:** grau

### Produktabmessung

**Breite:** 168mm  
**Länge:** 168mm



### Adresse/Kontakt

A.L.S. Architektonische Lichtsysteme GmbH  
Mastorter Str. 31 | 88069 Tettngang (Germany)  
tel.: +49 7542 9344-0 | Fax: +49 7542 9344-30  
E-Mail: [info@als.de](mailto:info@als.de) | Web: [www.als.de](http://www.als.de)