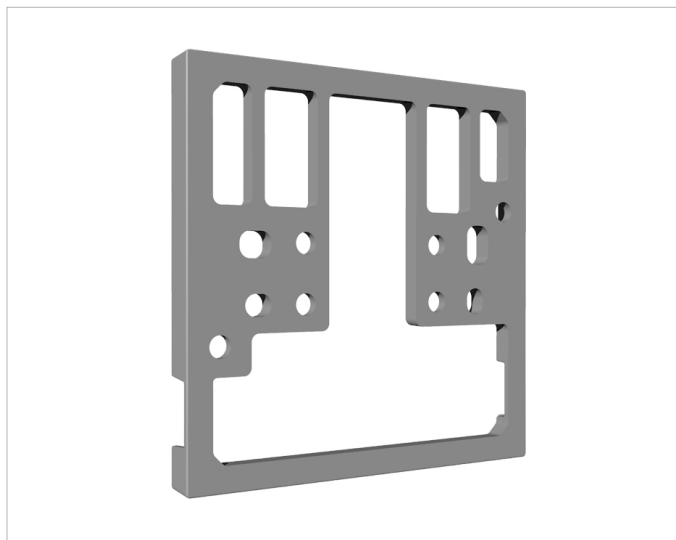


## Z-STAMP103



### Beschreibung

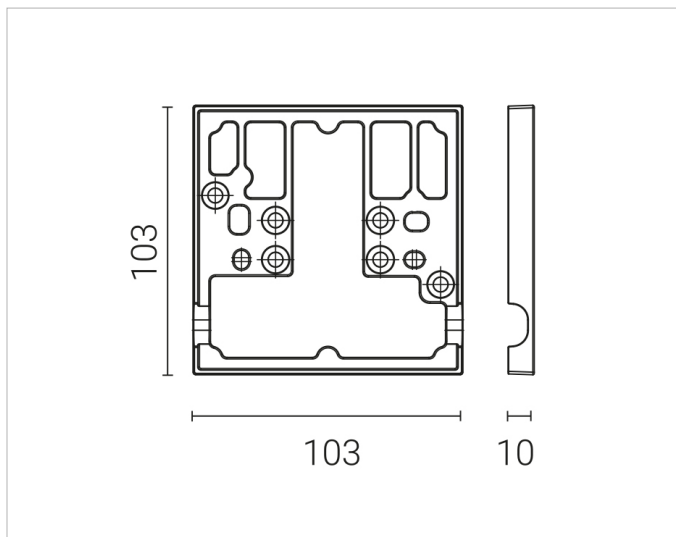
5351 STAMP Abstandshalter 103x103xmm, für seitliche Kabeleinführung, Durchgangsverkabelung möglich, Aluminium, auch passend für LUX30xx

### Allgemeine Daten

**Art des Zubehörs/Ersatzteils:** Abstandshalter  
**Farbe:** grau

### Produktabmessung

**Breite:** 103mm  
**Länge:** 103mm



### Adresse/Kontakt

A.L.S. Architektonische Lichtsysteme GmbH  
Mastorter Str. 31 | 88069 Tettngang (Germany)  
tel.: +49 7542 9344-0 | Fax: +49 7542 9344-30  
E-Mail: [info@als.de](mailto:info@als.de) | Web: [www.als.de](http://www.als.de)