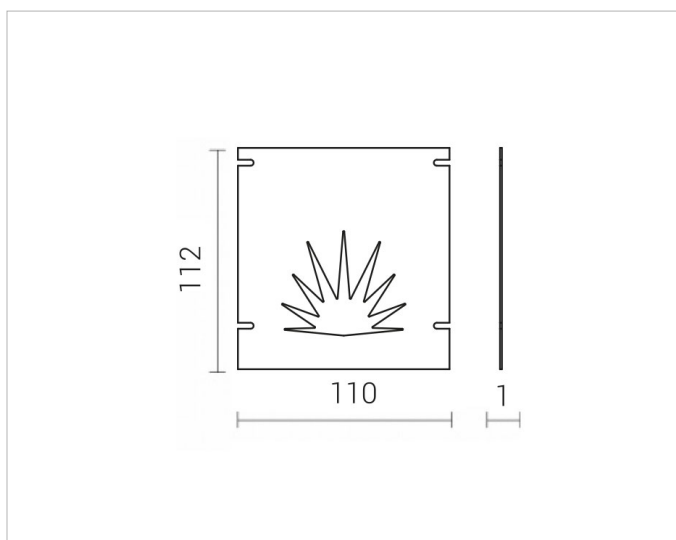
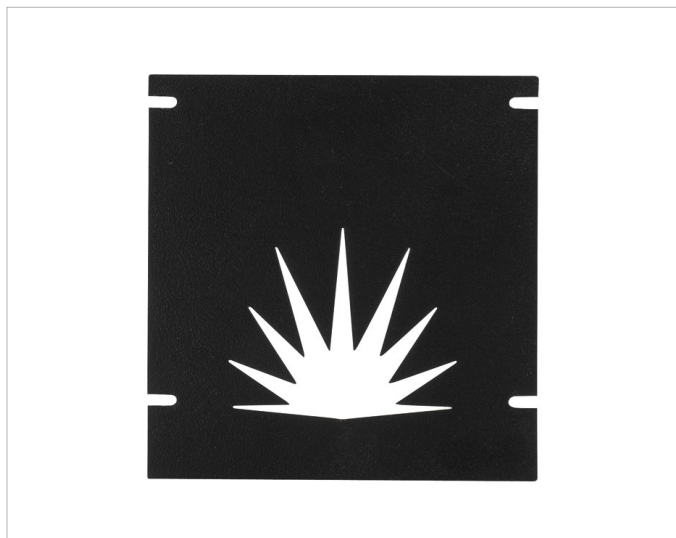


Z-SK3WB



Beschreibung

1093 Blattschablone aus Edelstahl, passend für Wandaußenleuchte K3 WRITER, Farbe schwarz

Allgemeine Daten

Art des Zubehörs/Ersatzteils: sonstige
Farbe: schwarz
Werkstoff: Edelstahl

Lichttechnische Daten

Lichtaustritt: direkt
Lichtverteilung: symmetrisch

Produktabmessung

Breite: 11mm
Höhe/Tiefe: 112mm
Länge: 110mm

Adresse/Kontakt

A.L.S. Architektonische Lichtsysteme GmbH
Mastorter Str. 31 | 88069 Tettnang (Germany)
tel.: +49 7542 9344-0 | Fax: +49 7542 9344-30
E-Mail: info@als.de | Web: www.als.de