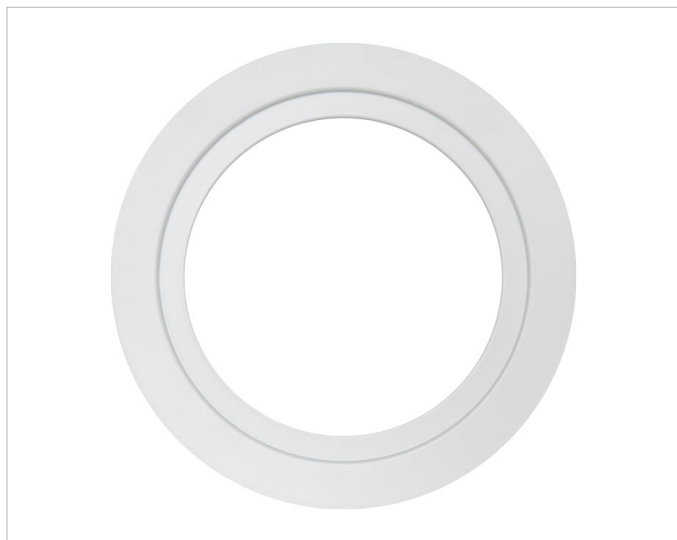


Z-RERO228



Beschreibung

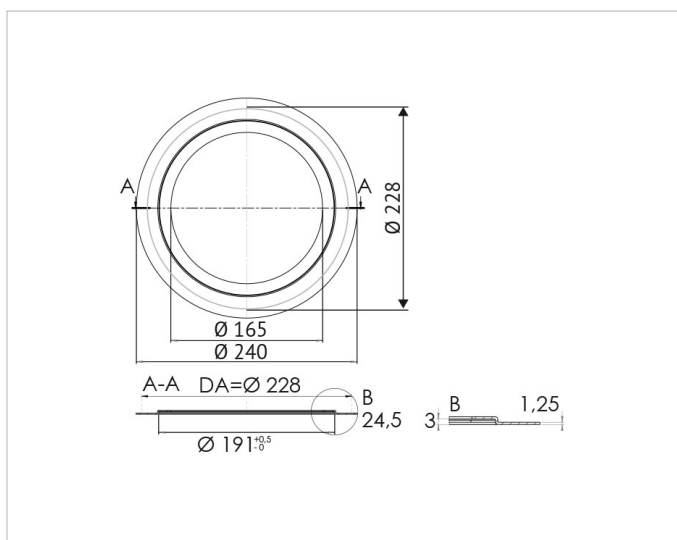
Ausgleichsring aus Stahlblech 1,25pulverbeschichtet
matt glatt für Deckenausschnitt D=228mm

Allgemeine Daten

**Art des
Zubehörs/Ersatzteils:** Einbaurahmen
Farbe: weiß
Werkstoff: Stahl

Produktabmessung

Durchmesser: 228mm



Adresse/Kontakt

A.L.S. Architektonische Lichtsysteme GmbH
Mastorter Str. 31 | 88069 Tettngang (Germany)
tel.: +49 7542 9344-0 | Fax: +49 7542 9344-30
E-Mail: info@als.de | Web: www.als.de