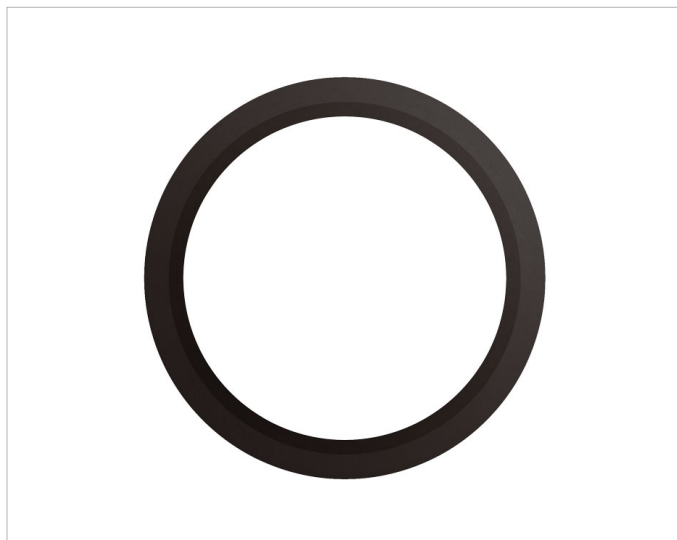


Z-RBWL2



Beschreibung

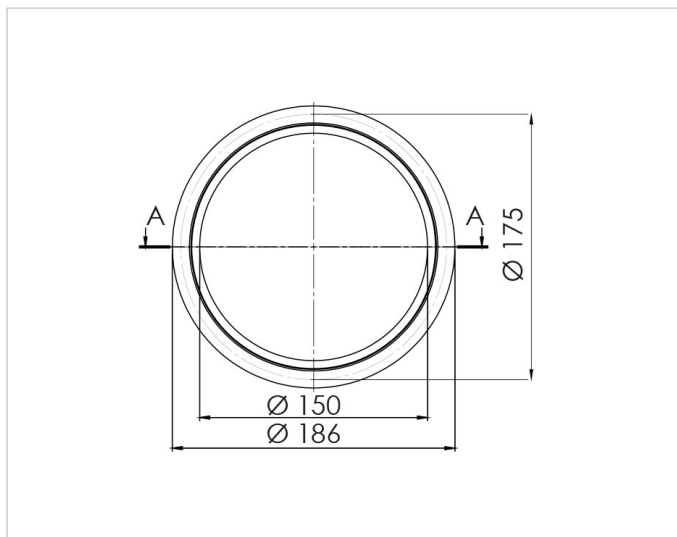
Ausgleichsring aus Stahlblech 1,0Struktur pulverbeschichtet für Deckenauschnitt D=164-175mm, schwarz

Allgemeine Daten

Art des Zubehörs/Ersatzteils: Adapter
Farbe: schwarz

Produktabmessung

Durchmesser: 186mm



Adresse/Kontakt

A.L.S. Architektonische Lichtsysteme GmbH
Mastorter Str. 31 | 88069 Tettngang (Germany)
tel.: +49 7542 9344-0 | Fax: +49 7542 9344-30
E-Mail: info@als.de | Web: www.als.de