

## Z-LRON

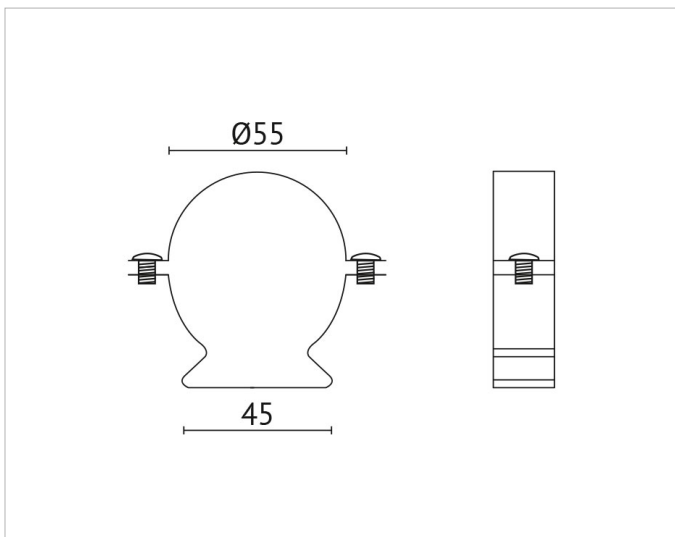


### Beschreibung

Montageset zur Anbaumontage für LR-xx, aus Edelstahl (2 Metallschellen / 2 Schrauben mit Schlagdübel)

### Allgemeine Daten

**Art des Zubehörs/Ersatzteils:** Befestigungssatz  
**Farbe:** Edelstahl  
**Werkstoff:** Edelstahl



### Adresse/Kontakt

A.L.S. Architektonische Lichtsysteme GmbH  
Mastorter Str. 31 | 88069 Tettngang (Germany)  
tel.: +49 7542 9344-0 | Fax: +49 7542 9344-30  
E-Mail: [info@als.de](mailto:info@als.de) | Web: [www.als.de](http://www.als.de)