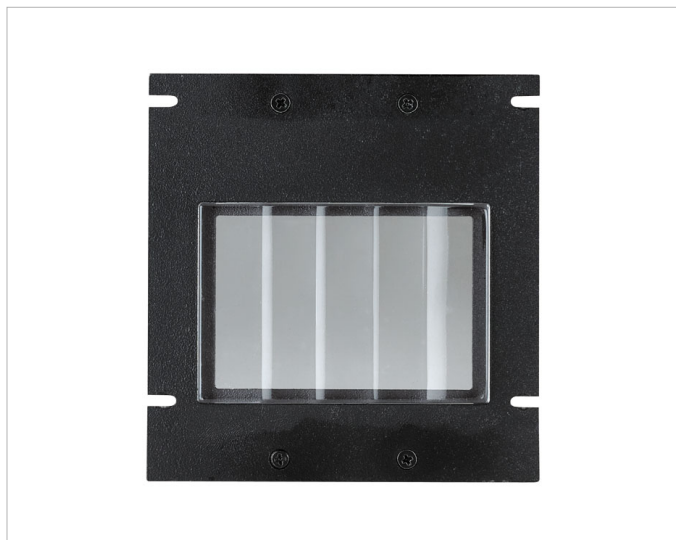


## Z-LK3W-5



### Beschreibung

1092 Konvexlinse, für 5 Streifen, aus reinem Borosilikatglas, seitliche Einstellösen, Abschlussteil mit Verriegelung zum Verschluss des Kanals, schwarzer Edelstahlrahmen

### Allgemeine Daten

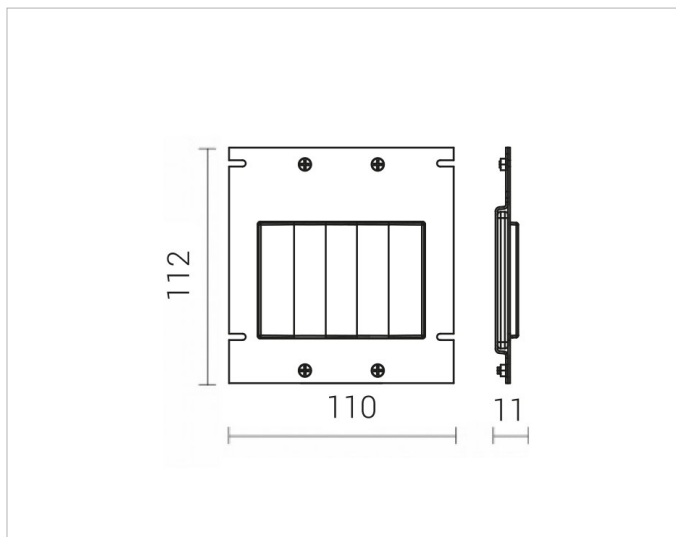
**Art des Zubehörs/Ersatzteils:** Linse  
**Farbe:** schwarz  
**Werkstoff:** Glas

### Lichttechnische Daten

**Lichtaustritt:** direkt  
**Lichtverteiler:** Fokuslinse  
**Lichtverteilung:** symmetrisch

### Produktabmessung

**Breite:** 11mm  
**Höhe/Tiefe:** 112mm  
**Länge:** 110mm



### Adresse/Kontakt

A.L.S. Architektonische Lichtsysteme GmbH  
Mastorter Str. 31 | 88069 Tettngang (Germany)  
tel.: +49 7542 9344-0 | Fax: +49 7542 9344-30  
E-Mail: [info@als.de](mailto:info@als.de) | Web: [www.als.de](http://www.als.de)