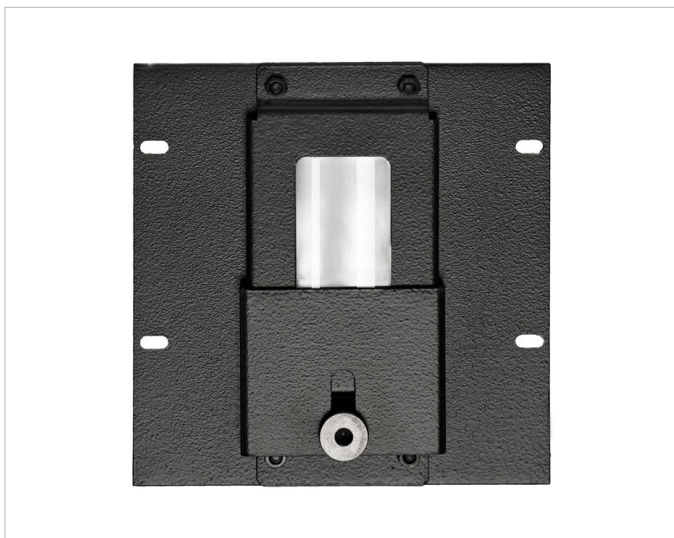


Z-LK3W-1



Beschreibung

1091 Konvexlinse, für 1 Streifen, aus reinem Borosilikatglas. Seitliche Einstellösen, Abschluss mit Verriegelung zum Verschluss des Kanals, schwarzer Edelstahlrahmen

Allgemeine Daten

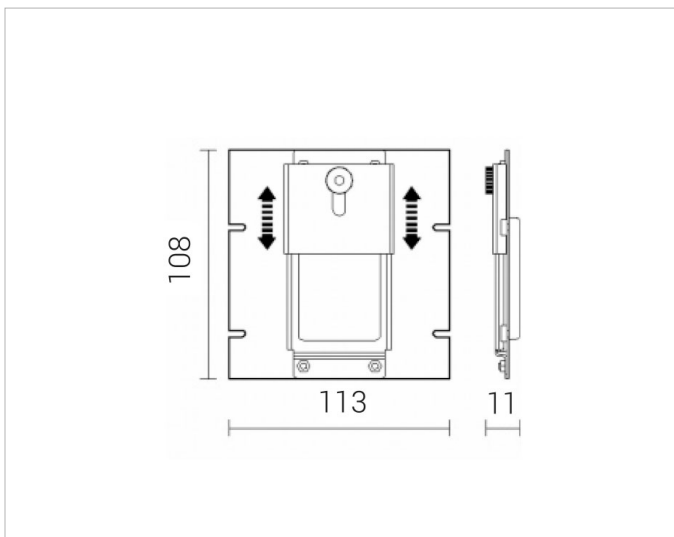
Art des Zubehörs/Ersatzteils: Linse
Farbe: schwarz
Werkstoff: Glas

Lichttechnische Daten

Lichtaustritt: direkt
Lichtverteiler: Fokuslinse
Lichtverteilung: symmetrisch

Produktabmessung

Breite: 11mm
Höhe/Tiefe: 112mm
Länge: 110mm



Adresse/Kontakt