

Z-G2



Beschreibung

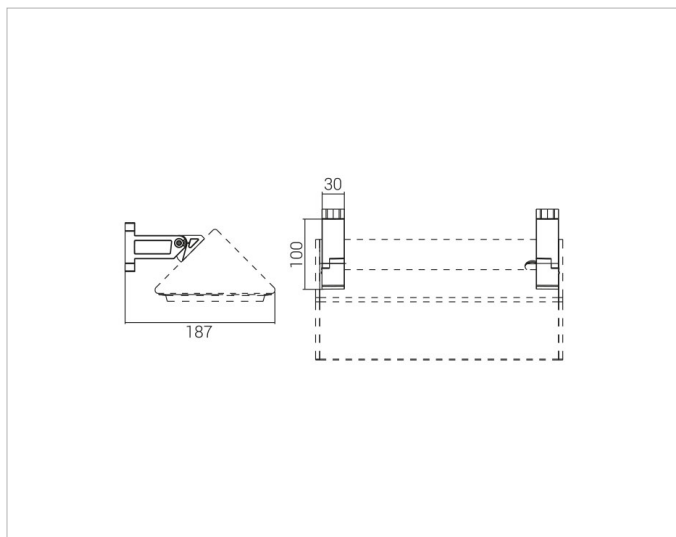
5080NE Gelenkauslegerpaar aus Aluminium, schwenkbar max. 60° Neigung, mit den Leuchten Small, Midi, Maxi, Supermaxi, Volta installierbar, kpl. mit Montagezubehör, schwarz

Allgemeine Daten

Art des Zubehörs/Ersatzteils: Ausleger
Farbe: schwarz
Werkstoff: Aluminium

Produktabmessung

Breite: 30mm



Adresse/Kontakt

A.L.S. Architektonische Lichtsysteme GmbH
Mastorter Str. 31 | 88069 Tettngang (Germany)
tel.: +49 7542 9344-0 | Fax: +49 7542 9344-30
E-Mail: info@als.de | Web: www.als.de