

Z-CLOCK



Beschreibung

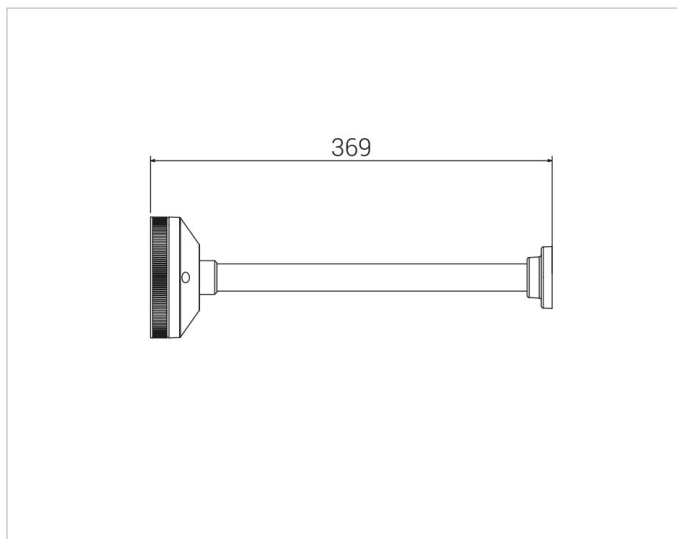
4692GM Wandmontagearm für CLOCK Ø 120 mm aus Aluminium, L=369 mm, metallgrau

Allgemeine Daten

Art des Zubehörs/Ersatzteils: Ausleger
Farbe: grau
Werkstoff: Aluminium

Produktabmessung

Länge: 369mm



Adresse/Kontakt

A.L.S. Architektonische Lichtsysteme GmbH
Mastorter Str. 31 | 88069 Tettnang (Germany)
tel.: +49 7542 9344-0 | Fax: +49 7542 9344-30
E-Mail: info@als.de | Web: www.als.de