

Beschreibung

Wash 52 LED, Wandaußenleuchte abgerundete Form, lineares LED-Modul 1x13W, 4000K, Alu-Druckguss, 1-facher Lichtaustritt, gefrästes Opalglas bündig geklebt ohne Rahmen, Ra 80, IK08, IP 65, Lebensdauer: 50.000 h, inkl. Vorschaltgerät, Gehäuse aluminiumgrau

Allgemeine Daten

| | |
|------------------------------------|-----------|
| Geeignet für Aufbaumontage: | Ja |
| Geeignet für Wandmontage: | Ja |
| Gehäusefarbe: | grau |
| Schutzart (IP): | IP65 |
| Schutzklasse: | I |
| Werkstoff des Gehäuses: | Aluminium |

Lichttechnische Daten

| | |
|---|------------------|
| Energieeffizienzklasse der Lichtquelle nach EU-Richtlinie 2019/2015: | D |
| Farbtemperatur: | 4000K |
| Farbwiedergabeindex CRI: | 80-89 |
| Leuchtmittel: | LED austauschbar |
| Lichtaustritt: | direkt |
| Lichtfarbe: | weiß |
| Lichtverteilung: | symmetrisch |
| Max. Systemleistung: | 13W |
| Mit Leuchtmittel: | Ja |

Elektrische Daten

| | |
|---------------------------|------|
| Nennspannung: | 230V |
| Ohne Dimmfunktion: | Ja |
| Spannungsart: | AC |

Produktabmessung

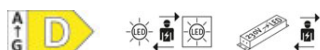
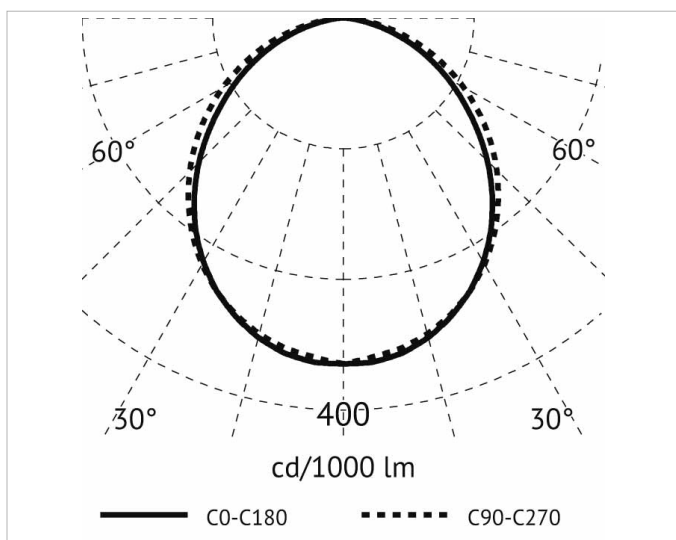
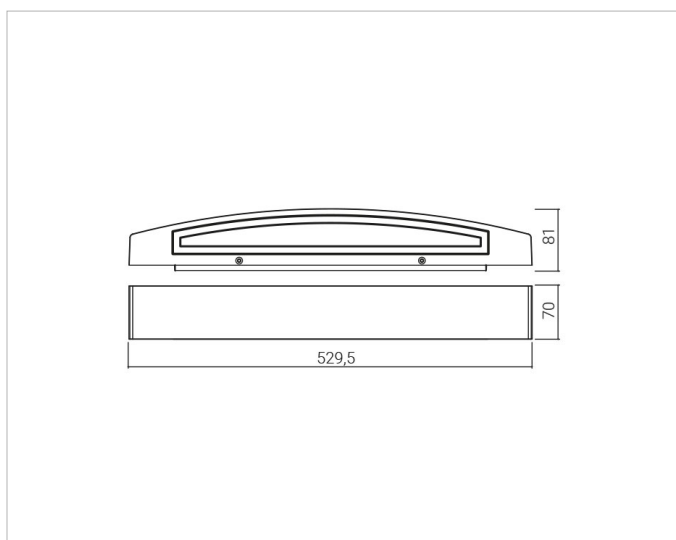
| | |
|--------------------|------|
| Breite: | 70mm |
| Höhe/Tiefe: | 81mm |



Adresse/Kontakt

Länge:

529.5mm



Adresse/Kontakt