

Beschreibung

Wash 22 Wandaußenleuchte, asymmetrischer Reflektor mit Doppelposition, LED 2x11W, 3000K, 2-facher Lichtaustritt, IK08, IP 65, Ra 80, Alu-Druckguss, ultra-weiß gefräste Klarglas bündig geklebt ohne Rahmen, inkl. Vorschaltgerät, anthrazit

Allgemeine Daten

| | |
|------------------------------------|-----------|
| Geeignet für Aufbaumontage: | Ja |
| Geeignet für Wandmontage: | Ja |
| Gehäusefarbe: | anthrazit |
| Schutzart (IP): | IP65 |
| Schutzklasse: | I |
| Werkstoff des Gehäuses: | Aluminium |

Lichttechnische Daten

| | |
|---|------------------|
| Energieeffizienzklasse der Lichtquelle nach EU-Richtlinie 2019/2015: | E |
| Farbtemperatur: | 3000K |
| Farbwiedergabeindex CRI: | 80-89 |
| Leuchtmittel: | LED austauschbar |
| Lichtaustritt: | direkt/indirekt |
| Lichtfarbe: | weiß |
| Lichtverteilung: | symmetrisch |
| Max. Systemleistung: | 22W |
| Mit Leuchtmittel: | Ja |

Elektrische Daten

| | |
|---------------------------|------|
| Nennspannung: | 230V |
| Ohne Dimmfunktion: | Ja |
| Spannungsart: | AC |

Produktabmessung

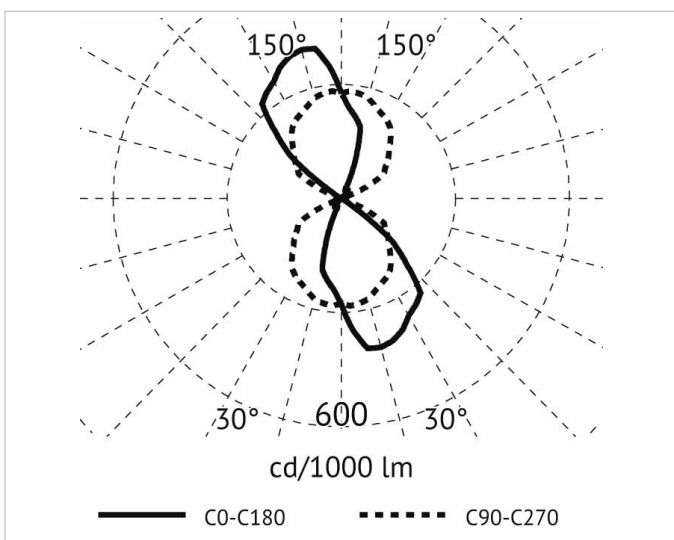
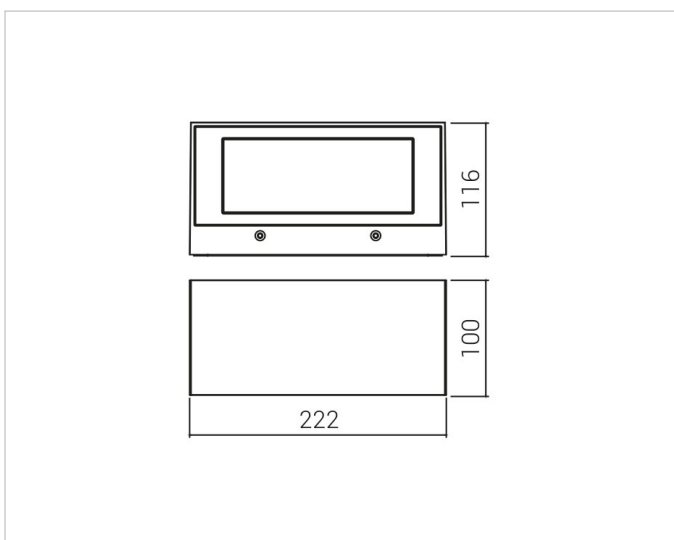
| | |
|--------------------|-------|
| Breite: | 100mm |
| Höhe/Tiefe: | 116mm |



Adresse/Kontakt

Länge:

222mm



Adresse/Kontakt