

## Beschreibung

UOL Stehleuchte, direkt/indirekt, LED 75W, 230V, 4000K, CRI>80, UGR<16, Lichtverteilung: oben 75%, unten 25%, Touch-dim, Sensorautomatik für Präsenz und Tageslicht, USB Port 8,5W, Alu + PMMA, Netzanschluss über Schuko-Zentralstecker (Länge Anschlussleitung: ca. 3000mm schwarz), IP20, silber

## Allgemeine Daten

<b>Fassung:</b>	ohne
<b>Gehäusefarbe:</b>	Aluminium
<b>Schutzklasse:</b>	I
<b>Werkstoff:</b>	Aluminium
<b>Werkstoff der Abdeckung:</b>	sonstige

## Lichttechnische Daten

<b>Anzahl der Leuchtenköpfe:</b>	1
<b>Ausführung des Rasters:</b>	ohne
<b>Bemessungslichtstrom nach IEC 62722-2-1:</b>	7962lm
<b>Bildschirmarbeitsplatztauglich nach EN 12464-1:</b>	Ja
<b>Energieeffizienzklasse der Lichtquelle nach EU-Richtlinie 2019/2015:</b>	C
<b>Farbtemperatur:</b>	4000K
<b>Farbwiedergabeindex CRI:</b>	80-89
<b>Geeignet für Anzahl der Lichtquellen:</b>	1
<b>Leuchtenlichtausbeute:</b>	106lm/W
<b>Leuchtmittel:</b>	LED austauschbar
<b>Lichtaustritt:</b>	direkt/indirekt
<b>Lichtfarbe:</b>	weiß
<b>Lichtverteilung:</b>	symmetrisch
<b>Max. Systemleistung:</b>	75W
<b>Mit Leuchtmittel:</b>	Ja



## Adresse/Kontakt

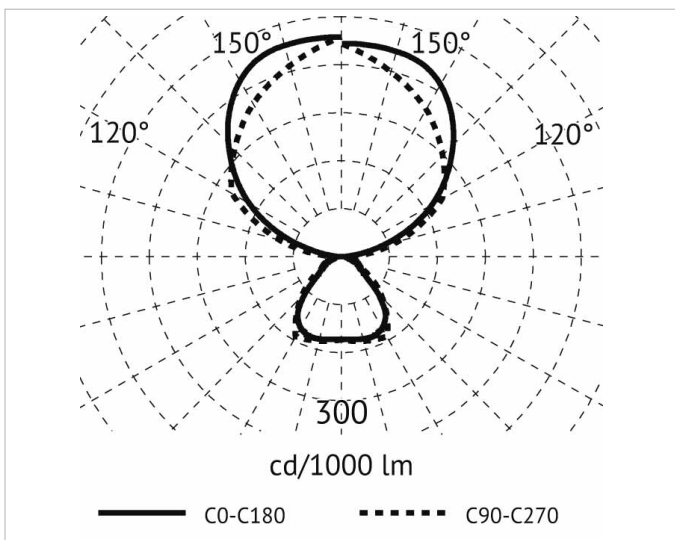
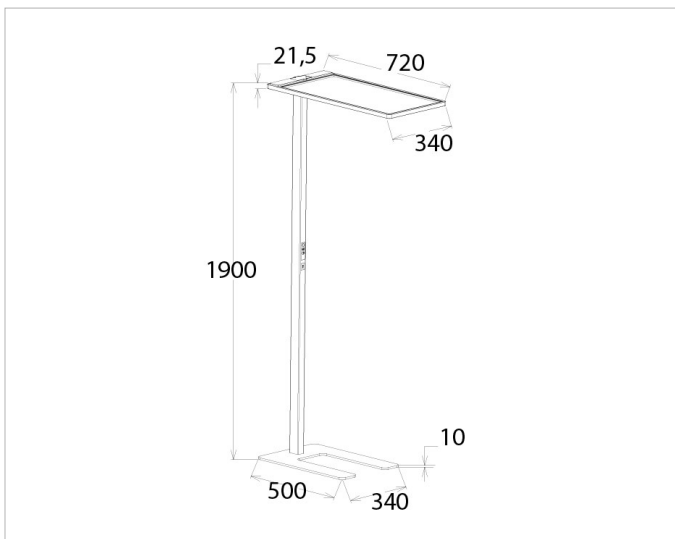


**Elektrische Daten**

**Nennspannung:** 220V - 240V  
**Spannungsart:** AC

**Produktabmessung**

**Breite:** 340mm  
**Höhe/Tiefe:** 1900mm  
**Länge:** 500mm



**Adresse/Kontakt**