

Beschreibung

UDL LED Lichteinsatz, 6W, 4000K, 36°
 Anthrazit/metall Rasterreflektor, 230VAC, CRI>90,
 UGR<19, nicht dimmbar, IP20, Gehäuse schwarz

Allgemeine Daten

| | |
|------------------------------------|-------------------|
| Fassung: | ohne |
| Geeignet für Einbaumontage: | Ja |
| Gehäusefarbe: | schwarz |
| Schutzart (IP): | IP20 |
| Schutzklasse: | II |
| Verstellbarkeit: | nicht verstellbar |
| Werkstoff des Gehäuses: | Aluminium |

Lichttechnische Daten

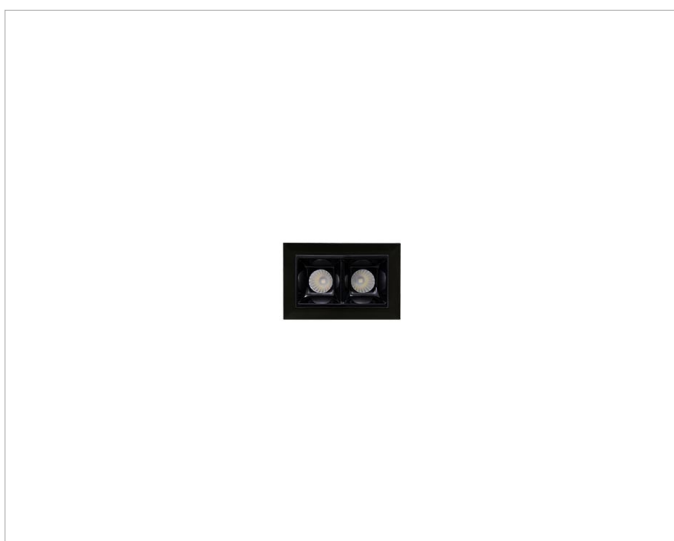
| | |
|---|------------------------|
| Ausstrahlungswinkel: | mediumstrahlend 21-40° |
| Bemessungslichtstrom nach IEC 62722-2-1: | 385lm |
| Bildschirmarbeitsplatztauglich nach EN 12464-1: | Ja |
| Blendbegrenzung (UGR): | 16.2 |
| Energieeffizienzklasse der Lichtquelle nach EU-Richtlinie 2019/2015: | E |
| Farbtemperatur: | 4000K |
| Farbwiedergabeindex CRI: | 90-100 |
| Geeignet für Anzahl der Lichtquellen: | 1 |
| Leuchtenlichtausbeute: | 64lm/W |
| Lichtaustritt: | direkt |
| Lichtfarbe: | weiß |
| Lichtstrom: | 385lm |
| Lichtverteilung: | symmetrisch |
| Max. Systemleistung: | 6W |

Elektrische Daten

| | |
|----------------------|-------------|
| Nennspannung: | 220V - 240V |
|----------------------|-------------|



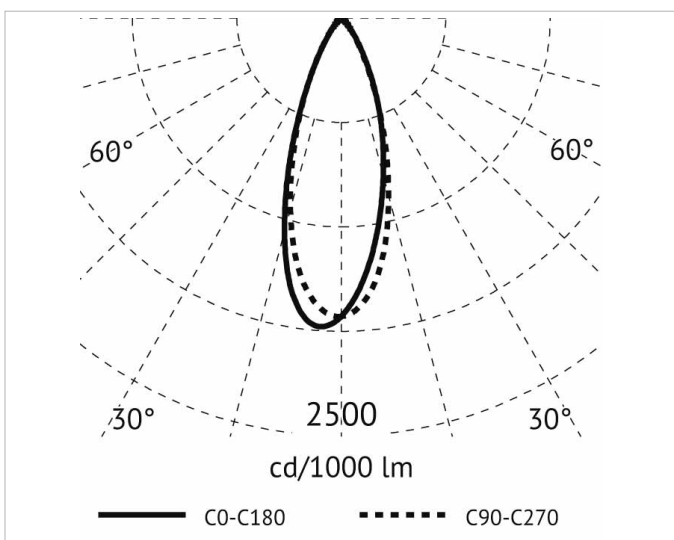
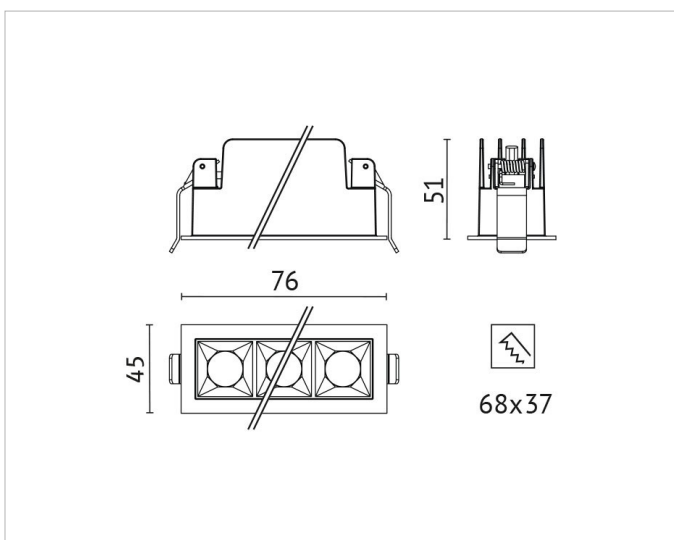
Adresse/Kontakt



Ohne Dimmfunktion: Ja
Spannungsart: AC

Produktabmessung

Breite: 45mm
Einbaubreite: 37mm
Einbauhöhe/-tiefe: 51mm
Einbaulänge: 68mm
Höhe/Tiefe: 51mm
Länge: 76mm



Adresse/Kontakt