

Beschreibung

UDL LED Lichteinsatz, 25W, 2700K, 36°
 Anthrazit/metall Rasterreflektor, 230VAC,(700mA)
 CRI>90, UGR<19, TRIAC Dimmung, IP20, Gehäuse
 schwarz

Allgemeine Daten

Fassung:	ohne
Geeignet für Einbaumontage:	Ja
Gehäusefarbe:	schwarz
Schutzart (IP):	IP20
Schutzklasse:	II
Verstellbarkeit:	nicht verstellbar
Werkstoff des Gehäuses:	Aluminium

Lichttechnische Daten

Ausstrahlungswinkel:	mediumstrahlend 21-40°
Bemessungslichtstrom nach IEC 62722-2-1:	1310lm
Bildschirmarbeitsplatztauglich nach EN 12464-1:	Ja
Blendbegrenzung (UGR):	15.1
Energieeffizienzklasse der Lichtquelle nach EU-Richtlinie 2019/2015:	F
Farbtemperatur:	2700K
Farbwiedergabeindex CRI:	90-100
Geeignet für Anzahl der Lichtquellen:	1
Leuchtenlichtausbeute:	52lm/W
Lichtaustritt:	direkt
Lichtfarbe:	weiß
Lichtstrom:	1310lm
Lichtverteilung:	symmetrisch
Max. Systemleistung:	25W

Elektrische Daten

Nennspannung:	220V - 240V
----------------------	-------------



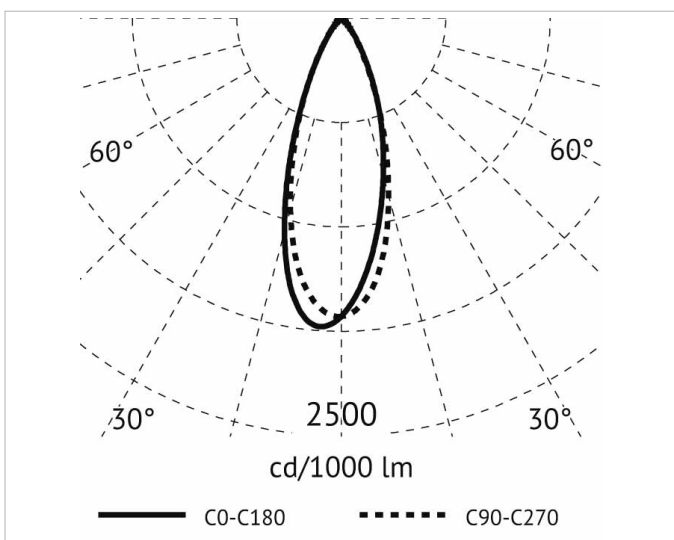
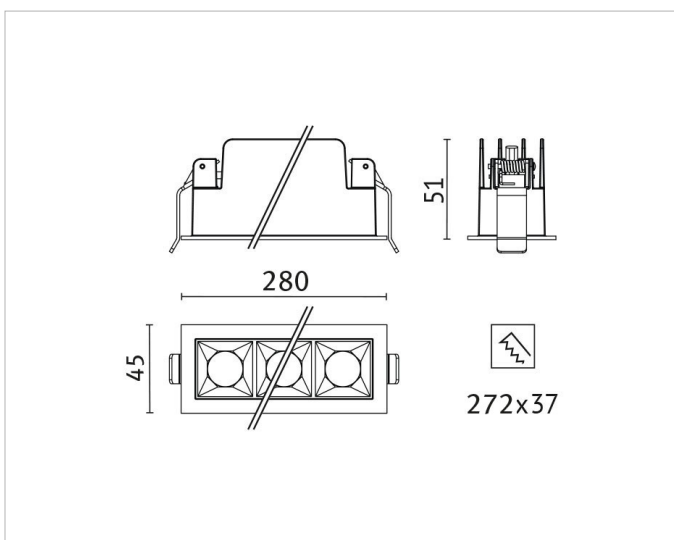
Adresse/Kontakt



Spannungsart: AC

Produktabmessung

Breite: 45mm
Einbaubreite: 37mm
Einbauhöhe/-tiefe: 51mm
Einbaulänge: 272mm
Höhe/Tiefe: 51mm
Länge: 280mm



Adresse/Kontakt