

Beschreibung

UAL Pendelleuchte rund, LED 55W, umschaltbar 3000K/4000K, 220-240AC, CRI>80, 120°, Ø800mm, Höhe 86mm, inkl. OSRAM Netzteil, opal PMMA Diffuser, IP40, inkl. Abhängung 3m mit Zuleitung, weiß, 400mA

Allgemeine Daten

Fassung:	ohne
Gehäusefarbe:	weiß
Mit Abhängung:	Ja
Schutzart (IP):	IP40
Schutzklasse:	I
Werkstoff der Abdeckung:	Aluminium
Werkstoff des Gehäuses:	Aluminium

Lichttechnische Daten

Ausführung des Rasters:	ohne
Bemessungslichtstrom nach IEC 62722-2-1:	6589lm
Blendbegrenzung (UGR):	20.50
Energieeffizienzklasse der Lichtquelle nach EU-Richtlinie 2019/2015:	D
Farbkonsistenz (McAdam-Ellipse):	SDCM3
Farbtemperatur:	3000K - 4000K
Farbtemperatur einstellbar:	Stufen
Farbwiedergabeindex CRI:	80-89
Geeignet für Anzahl der Lichtquellen:	5
Leuchtenlichtausbeute:	120lm/W
Lichtaustritt:	direkt/indirekt
Lichtfarbe:	weiß
Lichtverteiler:	ohne
Lichtverteilung:	symmetrisch
Max. Systemleistung:	55W
Reflektor:	ohne



Adresse/Kontakt

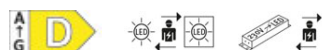
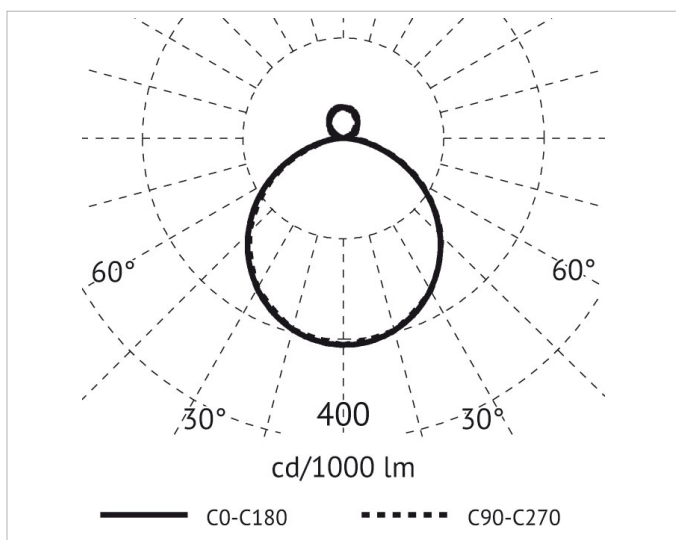
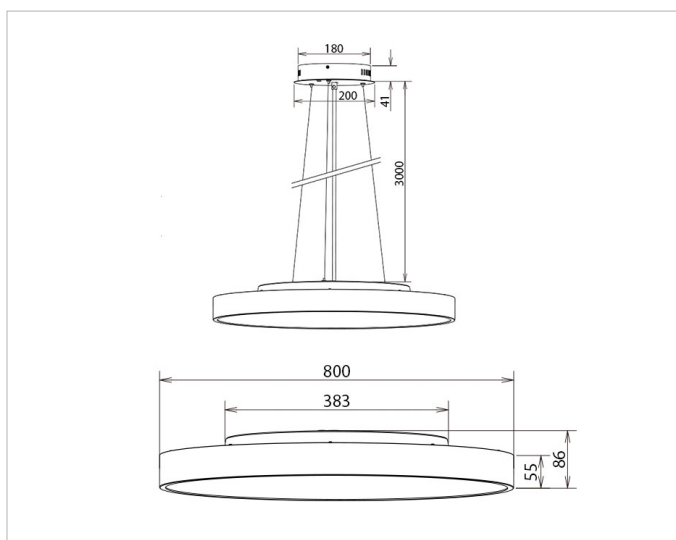


Elektrische Daten

Nennspannung:	220V - 240V
Nennstrom:	500mA
Ohne Dimmfunktion:	Ja
Spannungsart:	AC

Produktabmessung

Durchmesser:	800mm
Höhe/Tiefe:	86mm
Pendellänge:	3000mm



Adresse/Kontakt