

## Beschreibung

UAL Wand- u. Deckenanbauleuchte rund, LED 48W, umschaltbar 3000K/4000K, 220-240AC, CRI80, 120°, Ø600mm, Höhe 86mm, inkl. OSRAM Netzteil, opal PMMA Diffuser, IP40, weiß, 400mA

## Allgemeine Daten

<b>Fassung:</b>	ohne
<b>Geeignet für Aufbaumontage:</b>	Ja
<b>Geeignet für Deckenmontage:</b>	Ja
<b>Geeignet für Wandmontage:</b>	Ja
<b>Gehäusefarbe:</b>	weiß
<b>Oberflächenschutz Gehäuse:</b>	pulverbeschichtet
<b>Schutzart (IP):</b>	IP40
<b>Schutzklasse:</b>	I
<b>Werkstoff der Abdeckung:</b>	Kunststoff opal
<b>Werkstoff des Gehäuses:</b>	Aluminium

## Lichttechnische Daten

<b>Ausführung des Rasters:</b>	ohne
<b>Ausstrahlungswinkel:</b>	extrem breitstrahlend >80°
<b>Bemessungslichtstrom nach IEC 62722-2-1:</b>	5680lm
<b>Blendbegrenzung (UGR):</b>	21.20
<b>Energieeffizienzklasse der Lichtquelle nach EU-Richtlinie 2019/2015:</b>	D
<b>Farbkonsistenz (McAdam-Ellipse):</b>	SDCM3
<b>Farbtemperatur:</b>	3000K - 4000K
<b>Farbtemperatur einstellbar:</b>	Stufen
<b>Farbwiedergabeindex CRI:</b>	80-89
<b>Geeignet für Anzahl der Lichtquellen:</b>	6
<b>Leuchtenlichtausbeute:</b>	118lm/W



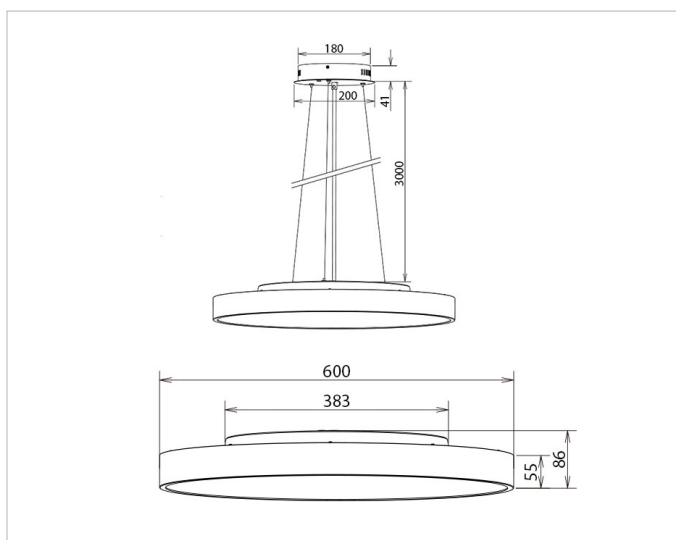
## Adresse/Kontakt



**Lichtaustritt:** direkt/indirekt  
**Lichtfarbe:** weiß  
**Lichtverteiler:** ohne  
**Lichtverteilung:** symmetrisch  
**Max. Systemleistung:** 48W

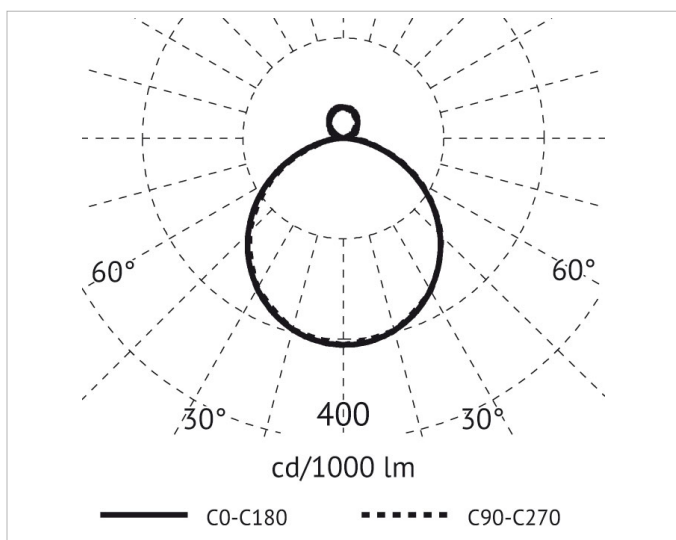
**Elektrische Daten**

**Nennspannung:** 220V - 240V  
**Nennstrom:** 400mA  
**Ohne Dimmfunktion:** Ja  
**Spannungsart:** AC



**Produktabmessung**

**Außendurchmesser:** 600mm  
**Höhe/Tiefe:** 86mm



**Adresse/Kontakt**