

Beschreibung

UAL Wand- u. Deckenanbauleuchte rund, LED 37W, umschaltbar 3000K/4000K, 220-240AC, CRI80, 120°, Ø400mm, Höhe 86mm, inkl. OSRAM Netzteil, opal PMMA Diffuser, IP40, schwarz, 800mA

Allgemeine Daten

Fassung:	ohne
Geeignet für Aufbaumontage:	Ja
Geeignet für Deckenmontage:	Ja
Geeignet für Wandmontage:	Ja
Gehäusefarbe:	schwarz
Oberflächenschutz Gehäuse:	pulverbeschichtet
Schutzart (IP):	IP40
Schutzklasse:	I
Werkstoff der Abdeckung:	Kunststoff opal
Werkstoff des Gehäuses:	Aluminium

Lichttechnische Daten

Ausführung des Rasters:	ohne
Ausstrahlungswinkel:	extrem breitstrahlend >80°
Bemessungslichtstrom nach IEC 62722-2-1:	3965lm
Blendbegrenzung (UGR):	22.55
Energieeffizienzklasse der Lichtquelle nach EU-Richtlinie 2019/2015:	D
Farbkonsistenz (McAdam-Ellipse):	SDCM3
Farbtemperatur:	3000K - 4000K
Farbtemperatur einstellbar:	Stufen
Farbwiedergabeindex CRI:	80-89
Geeignet für Anzahl der Lichtquellen:	5
Leuchtenlichtausbeute:	107lm/W



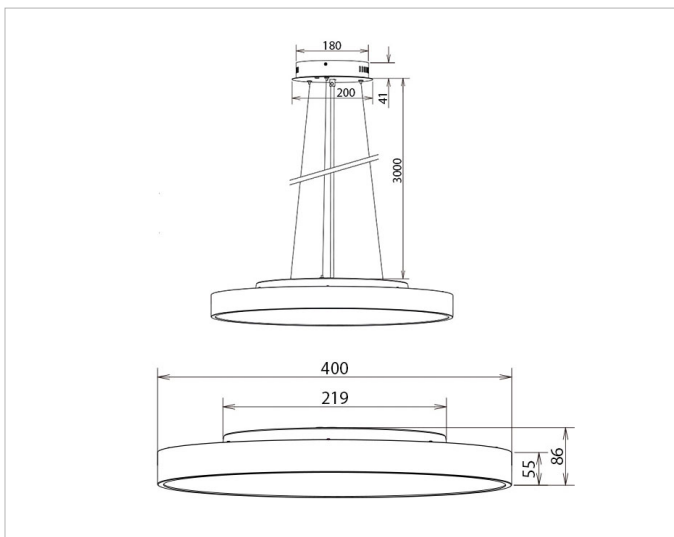
Adresse/Kontakt



Lichtaustritt: direkt/indirekt
Lichtfarbe: weiß
Lichtverteiler: ohne
Lichtverteilung: symmetrisch
Max. Systemleistung: 37W

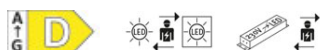
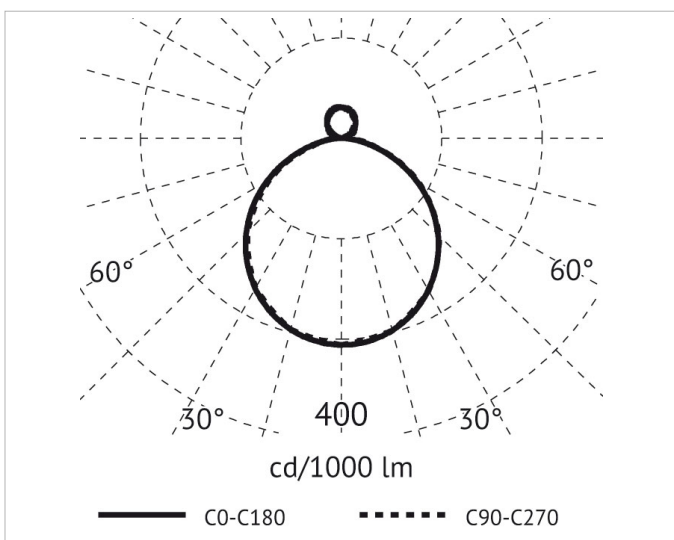
Elektrische Daten

Nennspannung: 220V - 240V
Nennstrom: 800mA
Ohne Dimmfunktion: Ja
Spannungsart: AC



Produktabmessung

Außendurchmesser: 400mm
Höhe/Tiefe: 86mm



Adresse/Kontakt