



Beschreibung

Elektronisches Netzteil für LED's, 13W, 24V weiß, Gleichstromvorschaltgerät, Schutzklasse II, IP20, 50-60Hz, SELV

Allgemeine Daten

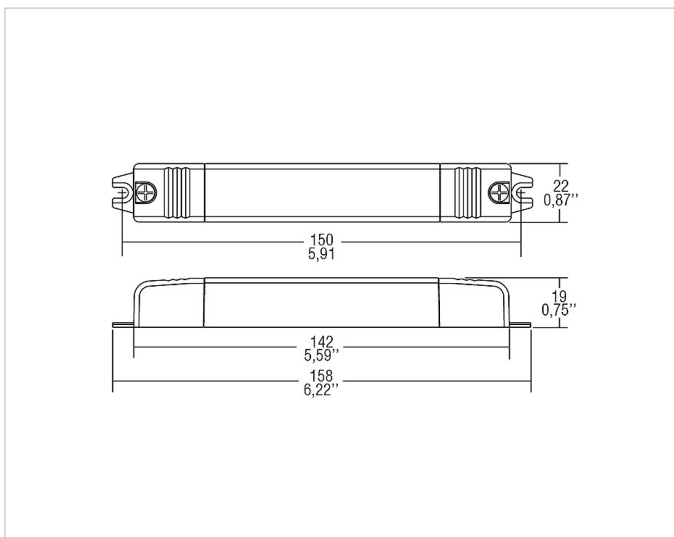
Ausführung:	statisch
Schutzart (IP):	IP20
Schutzklasse:	II

Elektrische Daten

Ohne Dimmfunktion:	Ja
---------------------------	----

Produktabmessung

Breite:	22mm
Länge:	158mm



Adresse/Kontakt

A.L.S. Architektonische Lichtsysteme GmbH
 Mastorter Str. 31 | 88069 Tettngang (Germany)
 tel.: +49 7542 9344-0 | Fax: +49 7542 9344-30
 E-Mail: info@als.de | Web: www.als.de