

Beschreibung

TRIANGOLO Wand- und Deckenaußenleuchte, groß, 16LED Platinen, 220-240V, 53W, 4000K, Ausstrahlwinkel 100°, transparenter Schirm aus gehärtetem Glas, Gehäuse und Rahmen aus Alu-Druckguss, IP65, IK08, Ra 80, eingebauter Treiber 500mA, aluminiumgrau

Allgemeine Daten

Geeignet für Aufbaumontage:	Ja
Geeignet für Deckenmontage:	Ja
Geeignet für Wandmontage:	Ja
Gehäusefarbe:	grau
Schutzart (IP):	IP65
Schutzklasse:	II
Werkstoff des Gehäuses:	Aluminium

Lichttechnische Daten

Ausstrahlungswinkel:	extrem breitstrahlend >80°
Energieeffizienzklasse der Lichtquelle nach EU-Richtlinie 2019/2015:	F
Farbtemperatur:	4000K
Farbwiedergabeindex CRI:	80-89
Leuchtmittel:	LED austauschbar
Lichtaustritt:	direkt
Lichtfarbe:	weiß
Max. Systemleistung:	53W
Mit Leuchtmittel:	Ja

Elektrische Daten

Nennspannung:	230V
Ohne Dimmfunktion:	Ja
Schlagfestigkeit:	IK08
Spannungsart:	AC

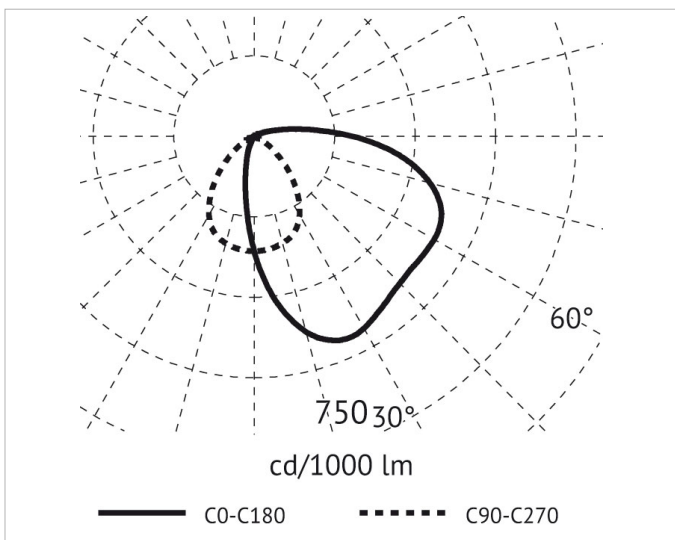
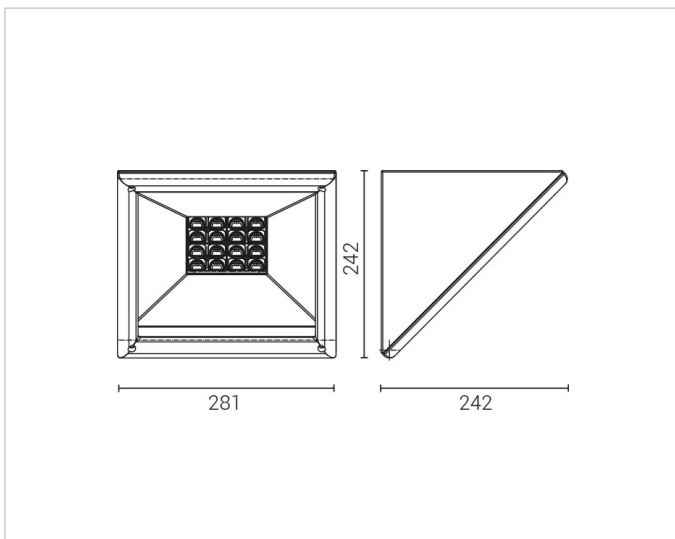


Adresse/Kontakt



Produktabmessung

Breite:	242mm
Höhe/Tiefe:	242mm
Länge:	281mm



Adresse/Kontakt