

Beschreibung

TRIANGOLO Wand- und Deckenaußenleuchte, groß, 16LED Platinen, 220-240V, 53W, 4000K, Ausstrahlwinkel Batwing asymmetrisch, transparenter Schirm aus gehärtetem Glas, Gehäuse und Rahmen aus Alu-Druckguss, IP65, IK08, Ra 80, eingebauter Treiber 500mA, graphitgrau

Allgemeine Daten

Geeignet für Aufbaumontage:	Ja
Geeignet für Deckenmontage:	Ja
Geeignet für Wandmontage:	Ja
Gehäusefarbe:	grau
Schutzart (IP):	IP65
Schutzklasse:	II
Werkstoff des Gehäuses:	Aluminium

Lichttechnische Daten

Energieeffizienzklasse der Lichtquelle nach EU-Richtlinie 2019/2015:	F
Farbtemperatur:	4000K
Farbwiedergabeindex CRI:	80-89
Leuchtmittel:	LED austauschbar
Lichtaustritt:	direkt
Lichtfarbe:	weiß
Max. Systemleistung:	53W
Mit Leuchtmittel:	Ja

Elektrische Daten

Nennspannung:	230V
Ohne Dimmfunktion:	Ja
Schlagfestigkeit:	IK08
Spannungsart:	AC

Produktabmessung

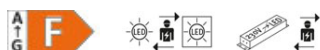
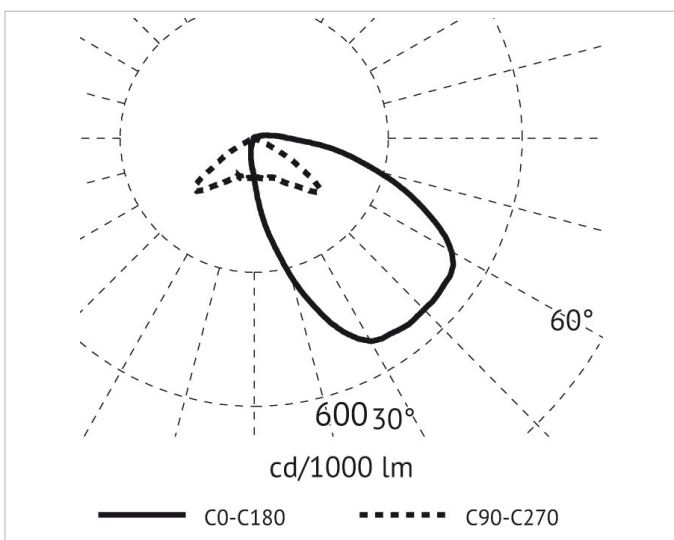
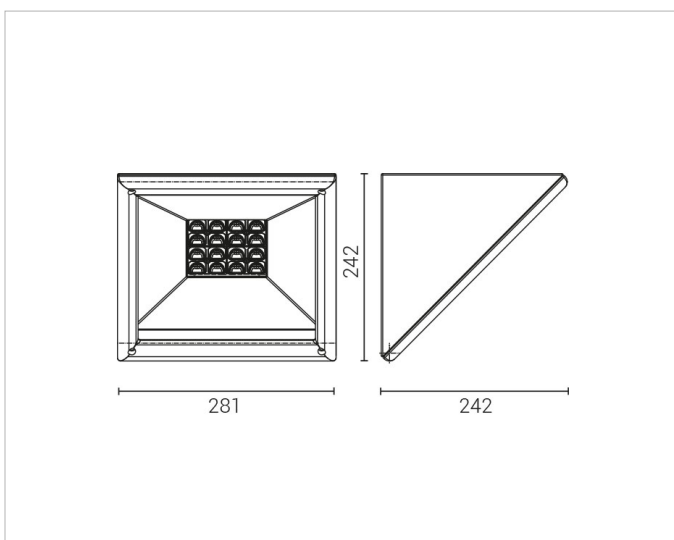
Breite:	242mm
----------------	-------



Adresse/Kontakt



Höhe/Tiefe: 242mm
Länge: 281mm



Adresse/Kontakt